



Системы кондиционирования воздуха – «ВЕЗА»



Кондиционеры центральные (приточные камеры)
каркасно-панельные
изготавливаются в соответствии
с ТУ4862~011~40149153~98,
ТУ У 29.2-31632410-002:2005
Сертификат Соответствия
РОСС RU.АЕ68.В12586
Сертификат Соответствия
UA1.007.0114806-07
Гигиенический Сертификат
50.РА.01.515.П.010839.12.04

- ФЕДЕРАЛЬНАЯ СЛУЖБА ПО НАДЗОРУ В СФЕРЕ ЗДРАВООХРАНЕНИЯ И СОЦИАЛЬНОГО РАЗВИТИЯ
РЕГИСТРАЦИОННОЕ УДОСТОВЕРЕНИЕ № ФСР 2008/02509 (КМКП)
- МИНИСТЕРСТВО ОХРАНЫ ЗДОРОВЬЯ УКРАИНЫ
ЗАКЛЮЧЕНИЕ ГОСУДАРСТВЕННОЙ САНИТАРНО-ЭПИДЕМИОЛОГИЧЕСКОЙ ЭКСПЕРТИЗЫ 05.03.02-07/20043
- ФЕДЕРАЛЬНАЯ СЛУЖБА ПО ЭКОЛОГИЧЕСКОМУ И АТОМНОМУ НАДЗОРУ
РАЗРЕШЕНИЕ " РРС 00-30327 КЦКП(ExPROOF)
- ФЕДЕРАЛЬНАЯ СЛУЖБА ПО ЭКОЛОГИЧЕСКОМУ И АТОМНОМУ НАДЗОРУ
ЛИЦЕНЗИЯ ЦО-12-101-4642 (КЦКП-А)

Центральные каркасно-панельные кондиционеры ВЕЗА-КЦКП™ предназначены для применения в системах воздушного отопления, кондиционирования воздуха и вентиляции промышленных и гражданских зданий.

Кондиционеры ВЕЗА-КЦКП позволяют осуществлять все процессы обработки воздуха: фильтрацию, нагрев, охлаждение, осушку, увлажнение, рекуперацию и регенерацию тепла и холода, шумоглушение, обеззараживание; а также позволяют поддерживать в обслуживаемом помещении искусственный климат с заданными параметрами. Они конструируются по принципу индивидуально проектируемого оборудования.

Кондиционеры могут поставляться с приборами автоматики и управления, подробная информация о которых также приведена в данном каталоге.

Наряду с системами центрального кондиционирования оборудование для комплексной воздухоподготовки ТМ «ВЕЗА» также представлено серией компактных подвесных установок AirMate, автономными кондиционерами серии АК совместно с агрегатами воздушного охлаждения серии МАВО.

Принятая технология обработки воздуха в сочетании с системой автоматического управления обеспечивает точность регулирования параметров, расширяет диапазон применения кондиционеров и дает возможность в каждом конкретном случае обеспечить оптимальную энергоэффективность и экономичность. Для удобства подбора кондиционеров разработано специализированное программное обеспечение «КСКР».

Тепловая и звуковая изоляция функциональных блоков и герметизация внутренних объемов позволяет размещать кондиционеры непосредственно в обслуживаемых помещениях.

Выпускаемая номенклатура кондиционеров представлена на следующей схеме:



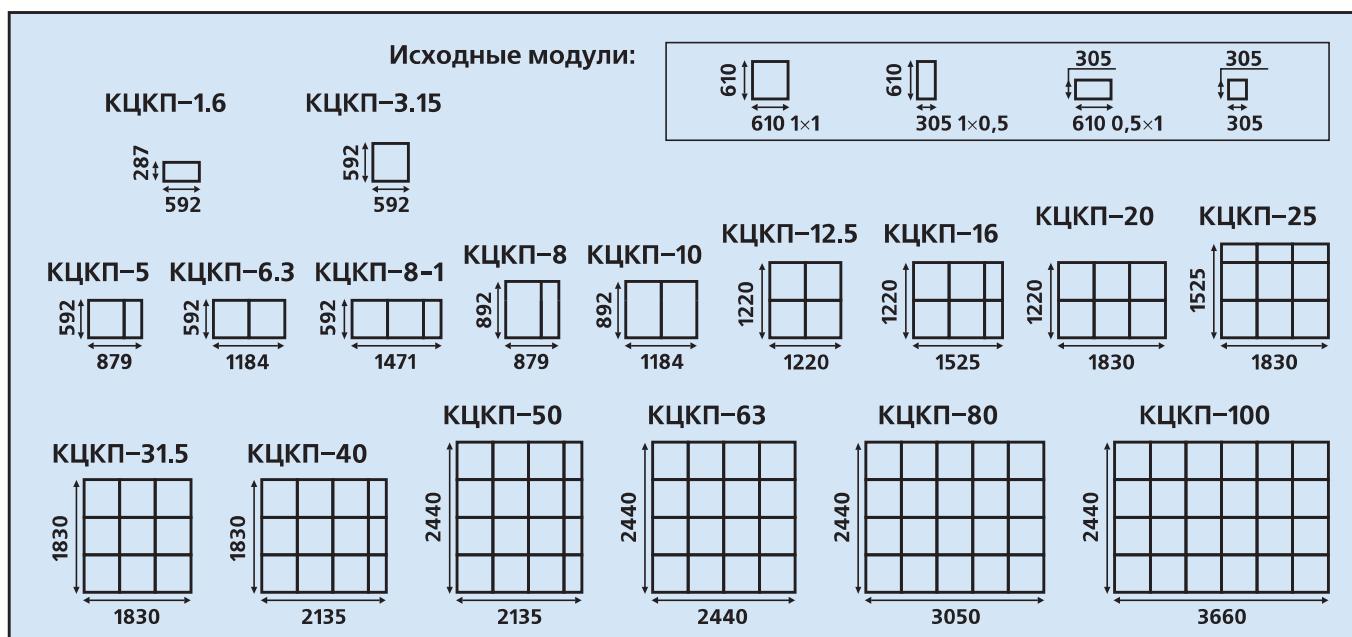
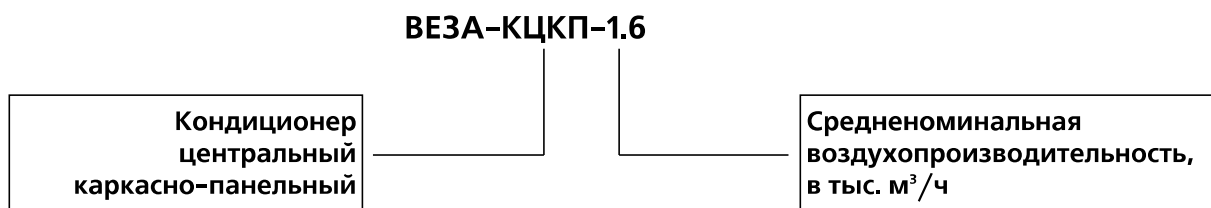
Типоразмерный ряд ВЕЗА-КЦКП™

Кондиционеры ВЕЗА-КЦКП имеют густой размерный ряд по номинальной воздухопроизводительности — от 500 до 120 000 м³/час.

Типоразмерный ряд кондиционеров построен в соответствии с мировой практикой, в основу которой положено использование различных сочетаний модуля 610×610мм воздушных фильтров, его половины (305×610) и четверти (305×305), на базе которых установлены фронтальные размеры блоков кондиционеров.

Общепромышленные кондиционеры КЦКП, в том числе КЦКП-А для АЭС, КЦКП-П для метрополитена

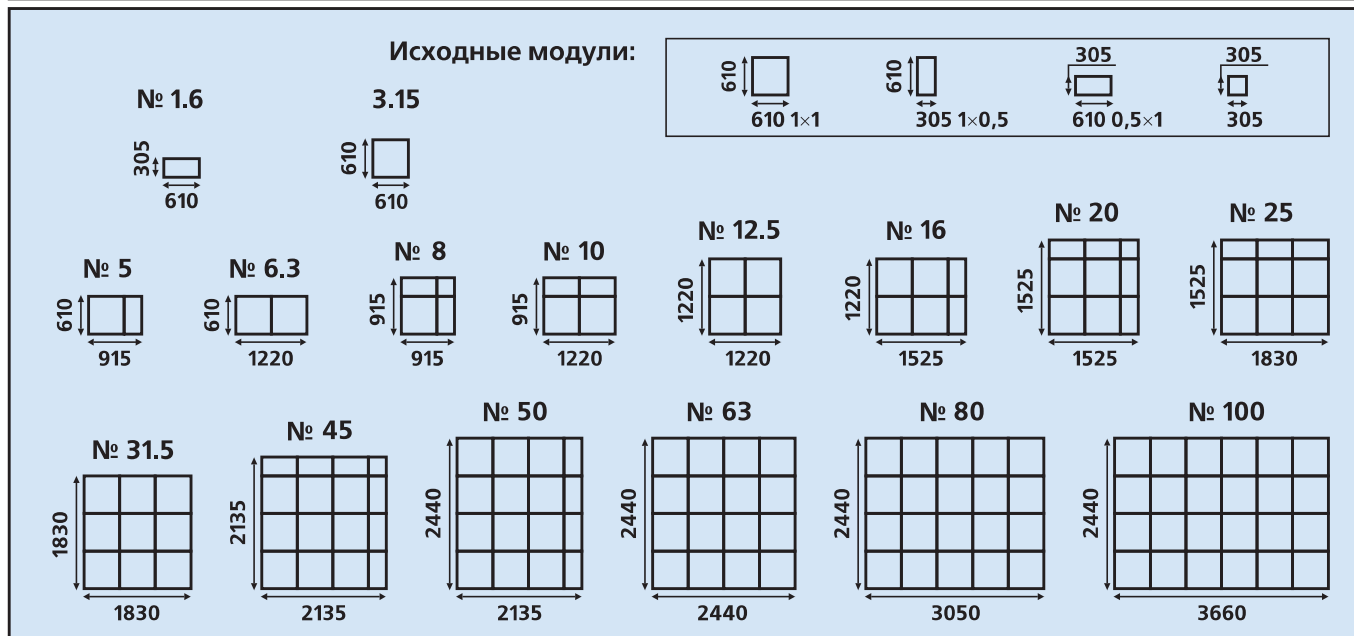
Индекс кондиционера	КЦКП-1.6	КЦКП-3.15	КЦКП-5	КЦКП-6.3	КЦКП-8	КЦКП-10	КЦКП-12.5	КЦКП-16	КЦКП-20	КЦКП-25	КЦКП-31.5	КЦКП-40	КЦКП-50	КЦКП-63	КЦКП-80	КЦКП-100
Номинальная воздухопроизводительность, м³/ч	1600	3150	5000	6300	8000	10000	12500	16000	20000	25000	31500	40000	50000	63000	80000	100000



Наружное исполнение кондиционеров КЦКП-Н

Гигиеническое исполнение кондиционеров КЦКП-Г

Типоразмерный ряд	№ 1.6	№ 3.15	№ 5	№ 6.3	№ 8	№ 10	№ 12.5	№ 16	№ 20	№ 25	№ 31.5	№ 45	№ 50	№ 63	№ 80	№ 100
Номинальная воздухопроизводительность, м ³ /ч	1600	3150	5000	6300	8000	10000	12500	16000	20000	25000	31500	45000	50000	63000	80000	100000

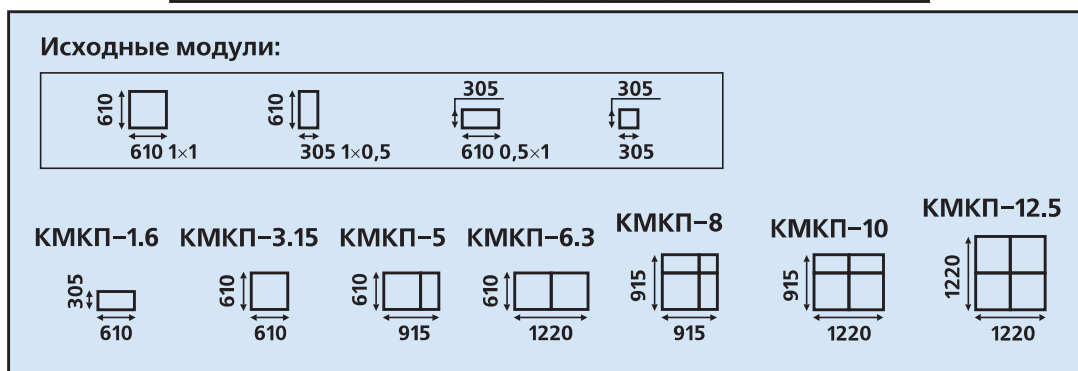


Малые подвесные кондиционеры "Airmate"

Типоразмер кондиционера	Габаритные размеры (ширина x высота), мм
Airmate-800	355x355
Airmate-1200	480x330
Airmate-2000	675x380
Airmate-4000	970x380
Airmate-6000	1040x420

Медицинские кондиционеры КМКП

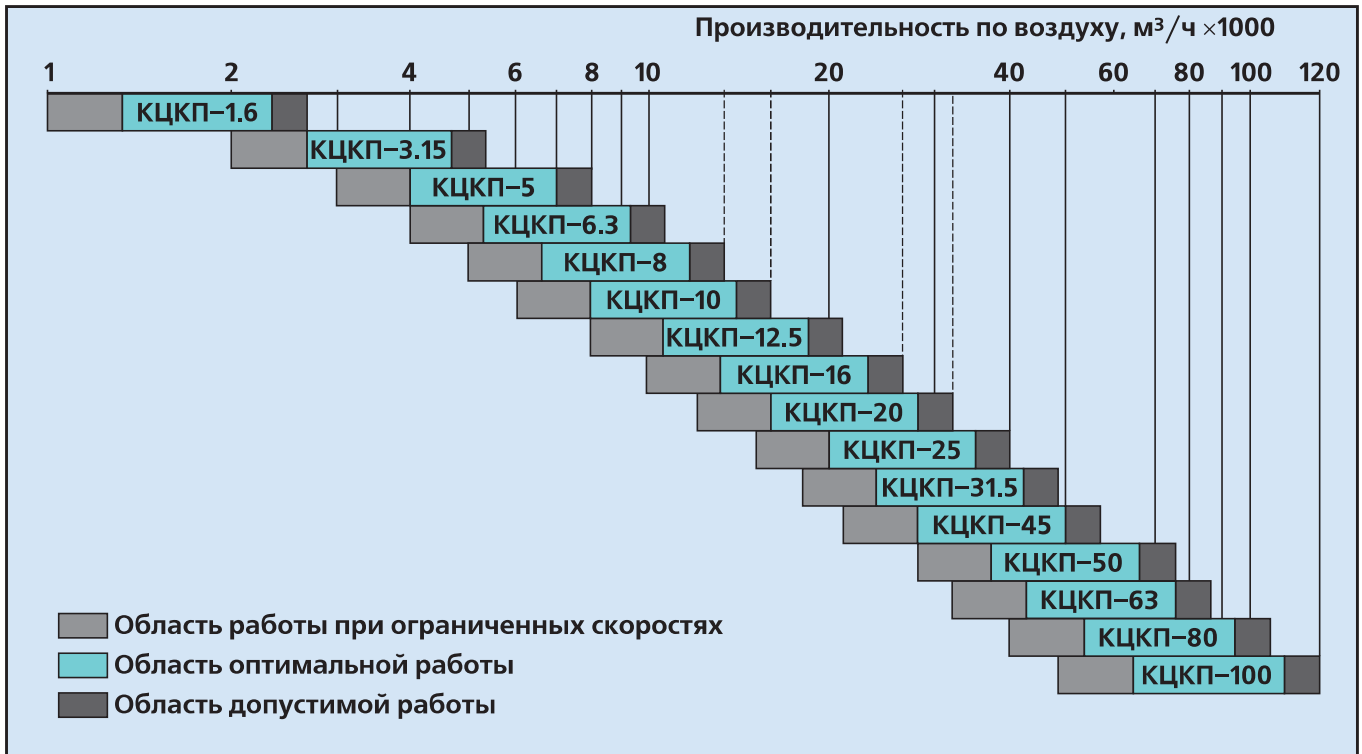
Индекс кондиционера	КМКП-1.6	КМКП-3.15	КМКП-5	КМКП-6.3	КМКП-8	КМКП-10	КМКП-12.5
Номинальная воздухопроизводительность, м ³ /ч	1800	3150	5000	6300	8000	10000	12500



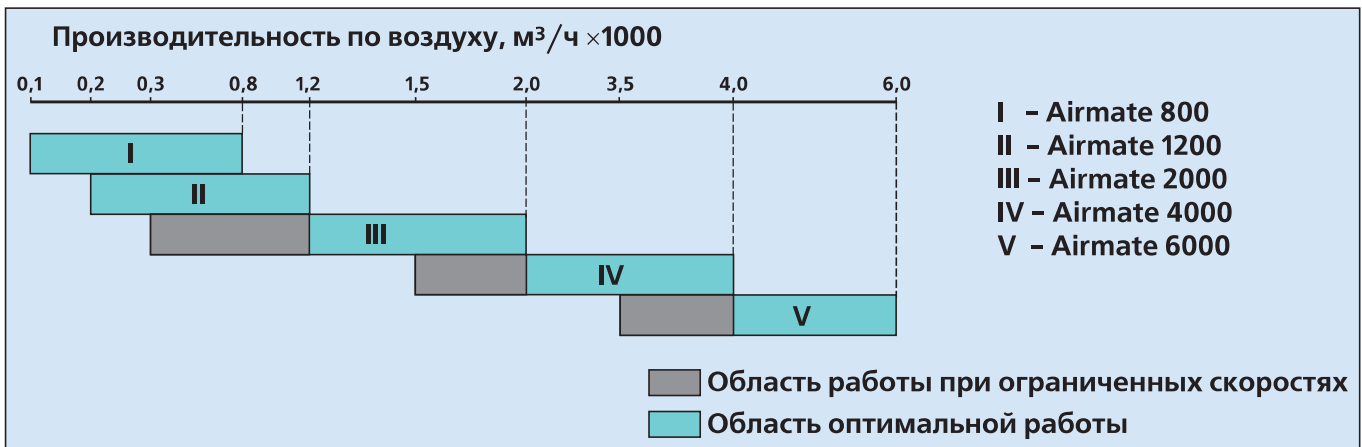
Диапазоны воздухопроизводительности

Рабочие диапазоны расходов воздуха для различных типоразмеров кондиционеров определяются допустимыми значениями скорости в проходных сечениях блоков, имеющимися площадями для их размещения, уровнем шума и другими частными факторами.

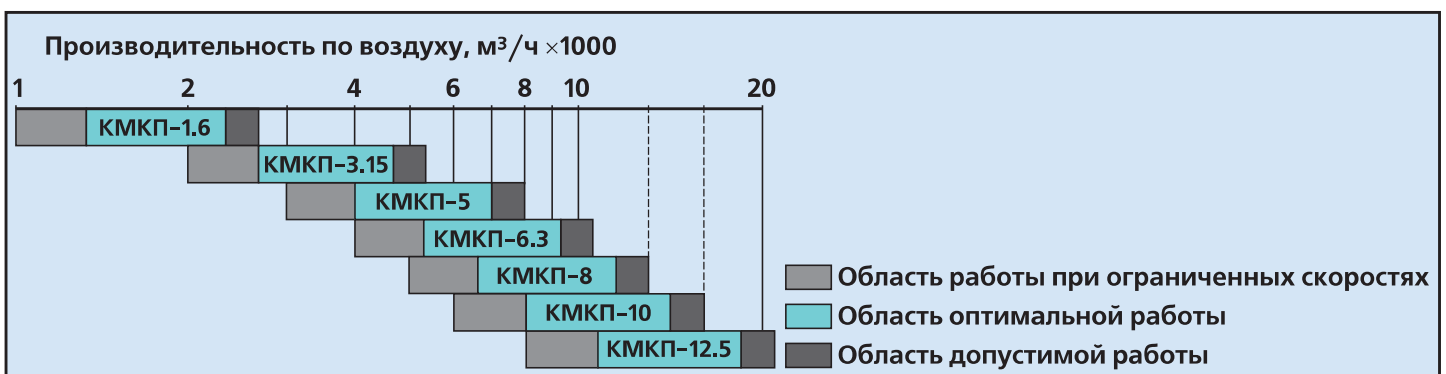
Кондиционеры КЦКП, КЦКП-А, КЦКП-Г, КЦКП-Н



Кондиционеры компактные подвесные "Airmate"

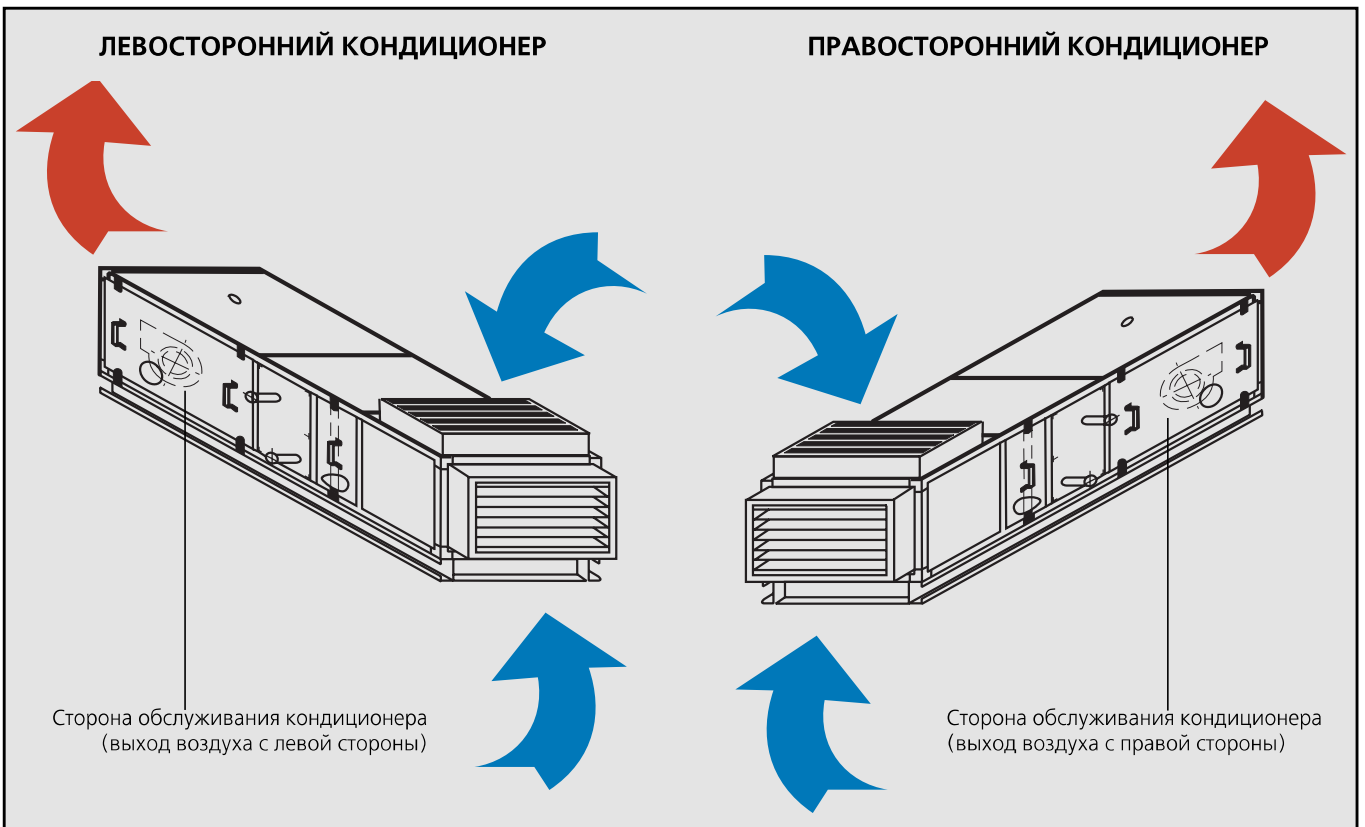
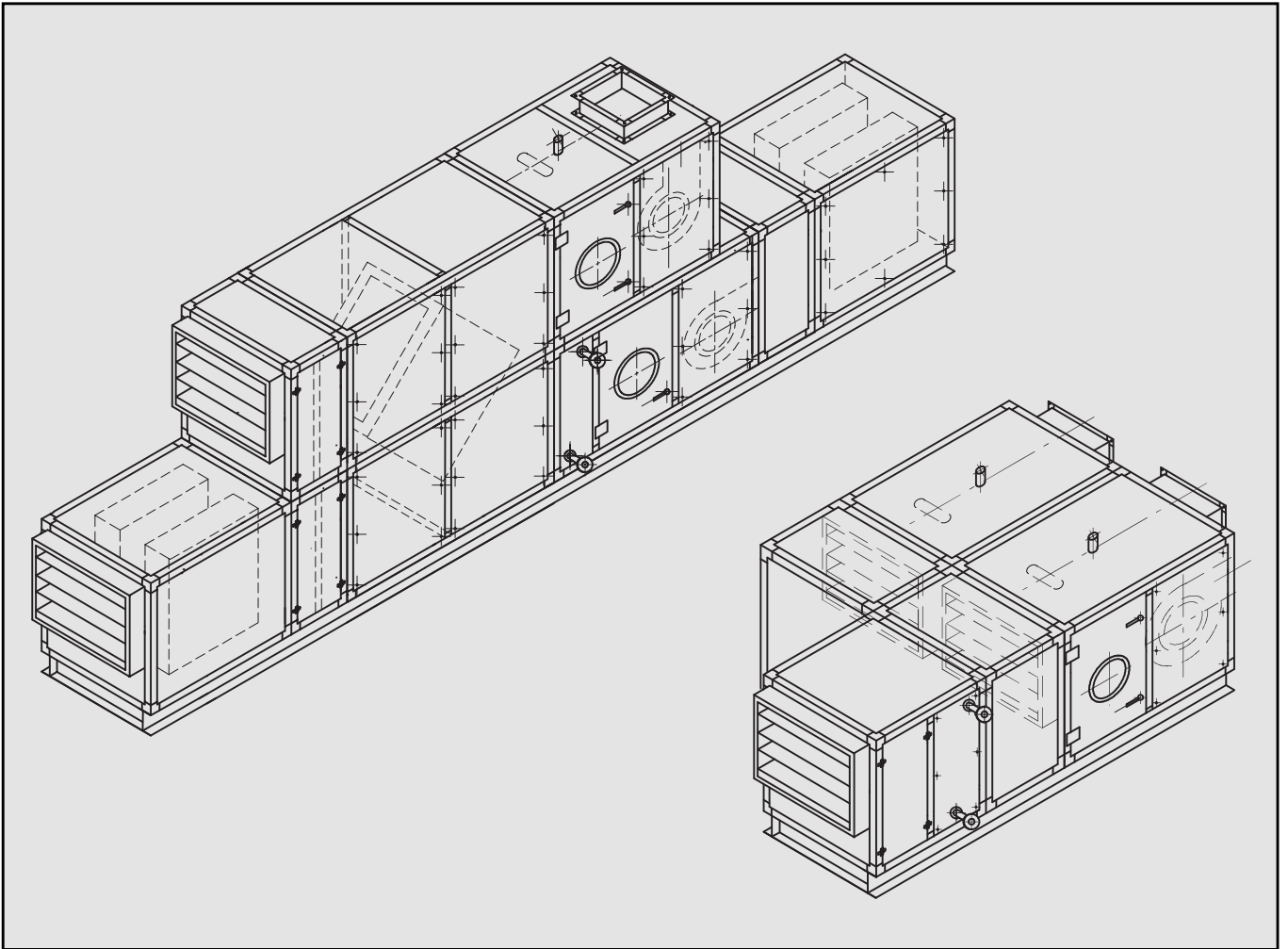


Медицинские кондиционеры КМКП



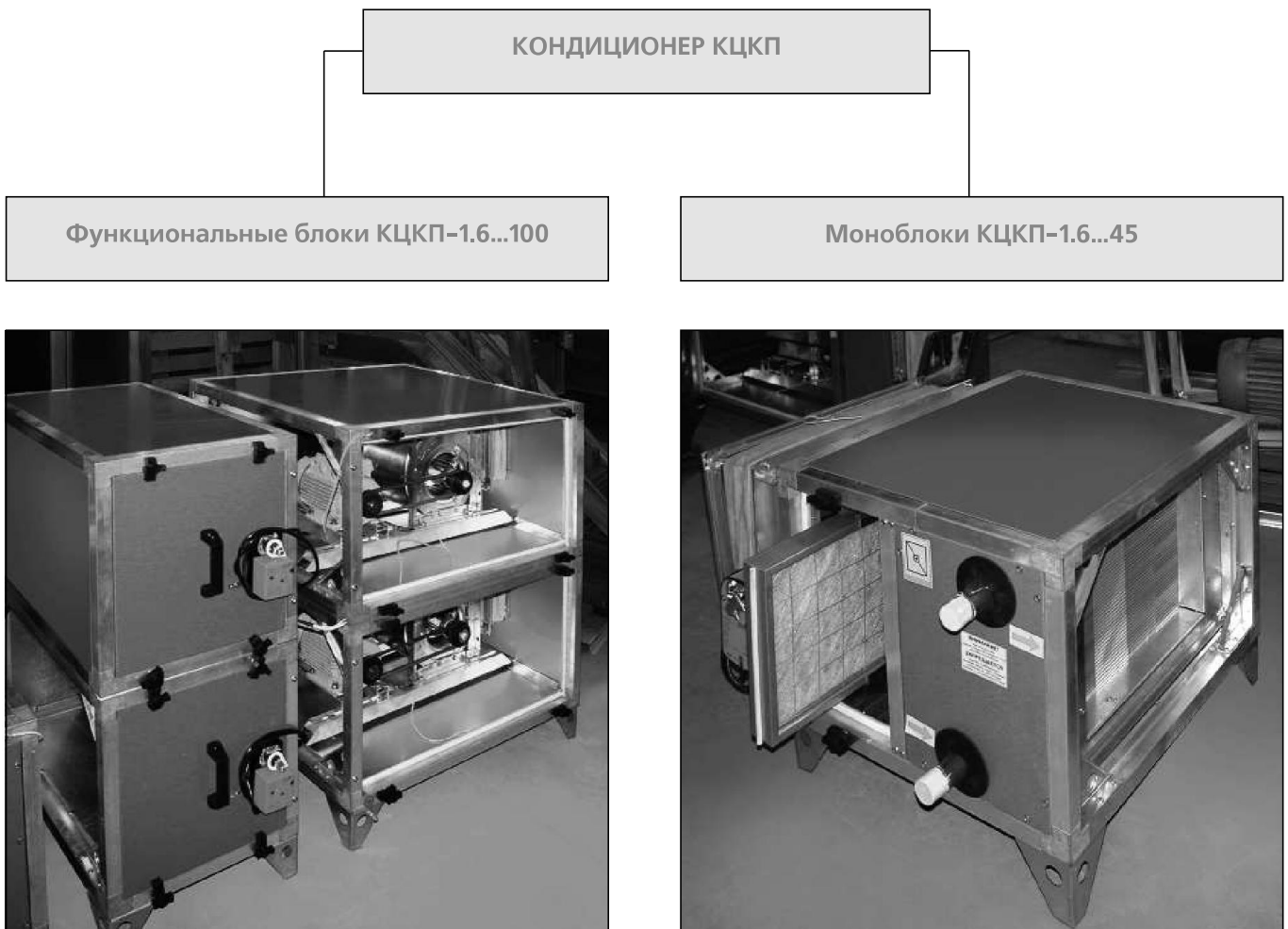
Компоновки

Кондиционеры могут компоноваться по двухуровневой схеме как по вертикали (два «этажа») до КЦКП-40 включительно, так и по горизонтали (два ряда) для всех типоразмеров и изготавливаются в правом или левом конструктивном варианте, в зависимости от направления воздушного потока в воздушном канале КЦКП.



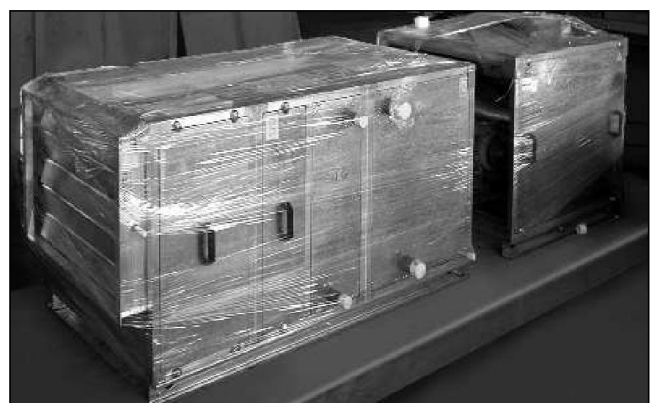
Структура

Кондиционеры имеют модульную структуру и набираются из функциональных блоков и моноблоков различного назначения, имеющих унифицированные присоединительные размеры, позволяющих осуществлять все процессы обработки воздуха.



Поставка

Кондиционеры до КЦКП-45 включительно поставляются в собранном виде. Для экономии затрат при монтаже и удобства транспортировки, кондиционеры КЦКП могут поставляться в виде моноблоков максимальной заводской сборки на единой раме. Возможна поставка кондиционеров отдельными блоками, в случае отсутствия дверных проемов достаточной ширины и подъемных механизмов. Кондиционеры КЦКП-50...100 поставляются в разобранном виде пакетами. Способ поставки (моноблоки, блоки, пакеты) указывается заказчиком в опросном листе. Стандартно кондиционеры упаковываются в полиэтилен высокой плотности, за дополнительную плату – в гофрокартон и деревянную обрешетку.



Основные преимущества кондиционеров ВЕЗА-КЦКП:

- изготовление в соответствии с индивидуальными требованиями заказчика по бланк-заказам;
- оперативный подбор с помощью специально разработанных компьютерных программ и каталогов;
- комплектация автоматикой собственного производства ШСАУ-ВЕЗА;
- гарантии высокого качества продукции в соответствии с нормами ISO 9001;
- изготовление с учетом особенностей Российского климата до минус 70°C;
- современные технологические линии;
- блочная и моноблочная конструкция кондиционеров;
- по выбору информационное обеспечение и консультирование проектных организаций и заказчиков на всех этапах проектирования;
- высокая надежность работы, подтвержденная 12 годами;
- наличие расходных и запасных элементов;
- сроки изготовления и отгрузки, в том числе и на экспорт, не превышают 4-5 недель;
- широкая сеть региональных представительств;
- собственное производство основных элементов: вентиляторы, теплообменники, клапаны.



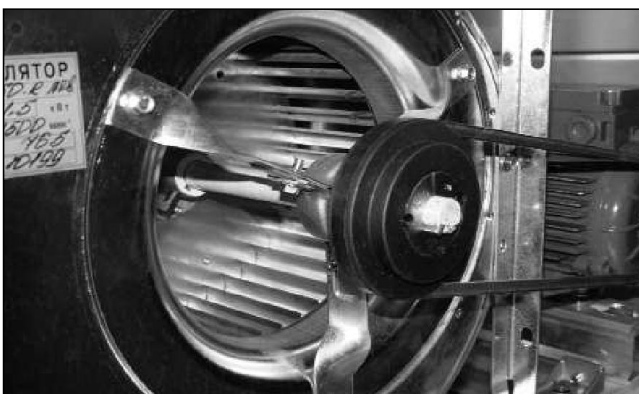
Автоматика собственной сборки



Освещение в блоках стандартно от КЦКП-20



Дверные петли из алюминия



Вентиляторы двустороннего всасывания с высоким КПД в стандартном исполнении



Смотровые окна стандартно от КЦКП-20

ГИГИЕНИЧЕСКОЕ ИСПОЛНЕНИЕ «КЦКП-Г»

**Кондиционеры выпускаются
трех модификаций:**

■ **КЦКП-Г1**

■ **КЦКП-Г2**

■ **КЦКП-Г3**

Кондиционер выполнен в виде функциональных моноблоков и блоков.

В кондиционерах КЦКП-Г1 внутренние обшивки и детали изготавливаются из оцинкованной стали с порошковым покрытием. В КЦКП-Г2 внутренние обшивки и детали изготавливаются из нержавеющей стали.

В конструкции каркаса используется специальный алюминиевый профиль.

Внешние обшивки в КЦКП-Г1 и КЦКП-Г2 выполняются из оцинкованной стали с порошковым покрытием салатного (RAL-6019) или серого (7004) цветов.

В кондиционерах КЦКП-Г3 все панели и внутренние детали изготавливаются из оцинкованной стали без дополнительного покрытия. Применяются при повышенных требованиях к внешнему виду и защите от воздействия агрессивных сред. Толщина панелей – 46 мм.

В качестве наполнителя панелей применяется холст из микроультрасупертонкого штапельного базальтового волокна или полиуретановая пена.

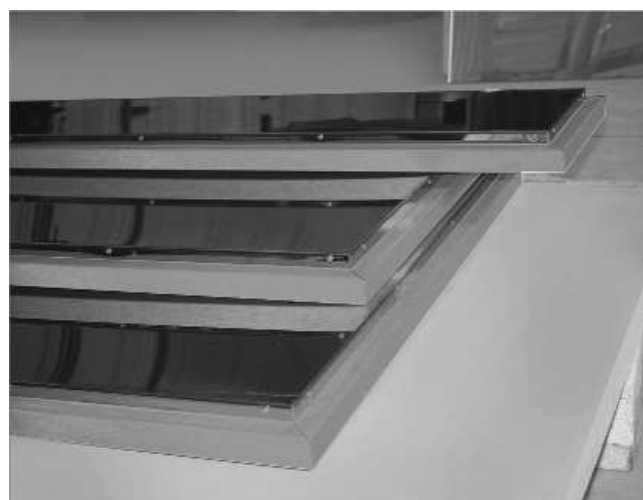
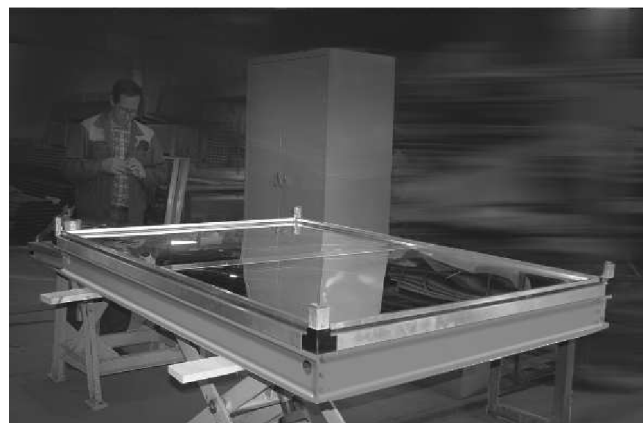
Все неплотности и стыки герметизированы специальными противогрибковыми герметиками и гигиеничными уплотнителями, устойчивыми к воздействию дезинфицирующих веществ.

Все основные узлы, в том числе и вентилятор с двигателем, легко снимаются или выдвигаются для очистки или замены.

Особенностью конструкции корпуса является ровные и гладкие поверхности внутренних полостей, что облегчает чистку и дезинфекцию кондиционера.

Предусмотрены смотровые окна в секциях вентилятора и увлажнителя.

Секции воздухоохладителя и увлажнителя стандартно комплектуются поддонами для сбора и слива конденсата. Дополнительно могут поставляться поддоны и для других секций кондиционера. Секция воздухоохладителя обязательно комплектуется каплеуловителем.



МЕДИЦИНСКОЕ ИСПОЛНЕНИЕ «КМКП- 1.6" - "КМКП -12.5»

Санитарно-эпидемиологическое заключение
№77.99.37.945.Д.001180.01.08 от 25.04.2008

Кондиционер выполнен в виде набора функциональных моноблоков и (или) блоков.

Каркас изготавливается из профиля, имеющего полости для размещения саморезов и закругленные углы.

Толщина панелей – 50 мм. Для теплоизоляции используется заливочный пенополиуретановый материал.

Все внутренние детали и узлы, включая внутренние стенки панелей, изготавливаются из нержавеющей стали:

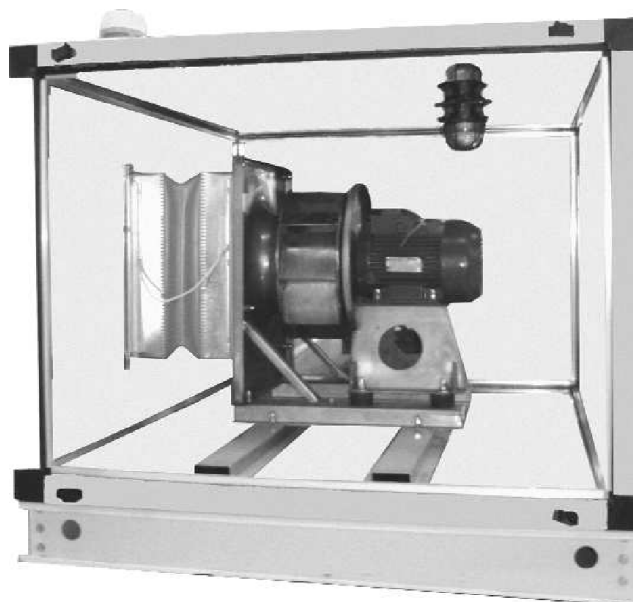
- материалы и покрытия внутренних частей кондиционера позволяют исключить накопление на их поверхностях статического электричества;
- внутренние полости кондиционера выполнены гладкими с минимальным количеством выступов и полостей, способствующих накоплению различных загрязнений;
- конструкцией кондиционера предусмотрена возможность регулярной чистки и дезинфекции всех внутренних поверхностей;
- материал деталей является экологически чистым и инертным к промывочным и дезинфицирующим растворам.

Предусмотрены смотровые окна в секциях вентилятора и увлажнителя.

Секции воздухоохладителя и увлажнителя стандартно комплектуются поддонами для сбора и слива конденсата. Дополнительно могут поставляться поддоны и для других секций кондиционера. Секция воздухоохладителя обязательно комплектуется каплеуловителем.

Блоки, выполняющие функцию воздухоохлаждения, имеют дополнительный поддон для сбора конденсата.

Внешняя обшивка панелей выполняется из оцинкованной стали с порошковым эпоксидным покрытием салатового цвета RAL 6019.



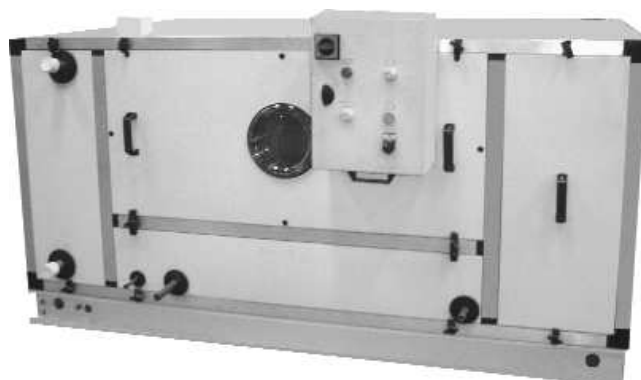
Используется только вентиляторы с прямым приводом (ВСК)



Смотровые люки и освещение стандартно



Моноблок (камера приемно-смесительная, фильтры ячеичковый и карманный)



Моноблок (воздухонагреватель ВНВ, воздухоохладитель компрессорно-испарительный (ВКИ), воздухонагреватель электрический)

СЕВЕРНОЕ ИСПОЛНЕНИЕ «КЦКП-С»

В северном исполнении кондиционеры всегда комплектуются встроенным воздухозаборным клапаном Гермик-С, который имеет подогреваемый электропривод. Особенностью этого клапана является использование в конструкции периметрального обогрева, в виде расположенного по наружному периметру клапана гибкого саморегулирующего нагревательного кабеля, постоянно подключенного в сеть переменного тока 220 В.

Подшипники осей лопаток выполнены из латуни. Вокруг электропривода клапана расположена секция саморегулирующегося нагревательного элемента. Зазор лопатки - корпус клапана закрыт уплотнителем из нержавеющей стали.

Внутренние полости панелей заполнены теплоизоляционным материалом.

Уплотнения между каркасом и панелями изготовлены из морозоустойчивого материала.



Северное исполнение кондиционеров подразделяется на 3 модификации:

■ КЦКП-С «01» для обработки воздуха с минимальной температурой -40°C

На входе в кондиционер устанавливается воздухозаборный клапан Гермик-С. Далее следуют блоки КЦКП стандартного исполнения.

■ КЦКП-С «02» для обработки воздуха с минимальной температурой -50°C

На входе в кондиционер устанавливается блок подготовки воздуха, обеспечивающий подогрев воздуха с минус 50°C до минус 40°C . Блок состоит из воздухозаборного клапана Гермик-С и теплообменника жидкостного или электрического, работоспособного при температуре минус 50°C . Каркас изготавливается из алюминия, панели блока из оцинкованной стали. Далее следуют блоки КЦКП стандартного исполнения. Внутренний входной клапан условно снят.

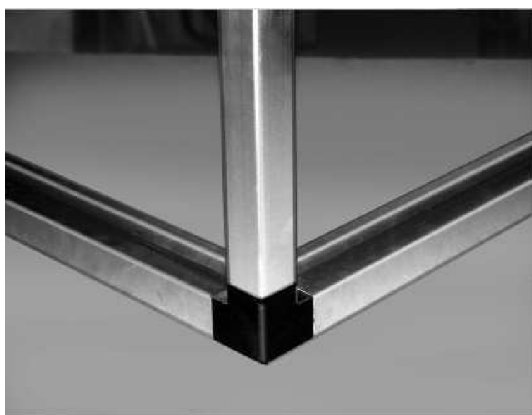
■ КЦКП-С «03» для обработки воздуха с минимальной температурой -70°C

На входе в кондиционер устанавливается блок подготовки воздуха, обеспечивающий подогрев воздуха с минус 70°C до минус 40°C . Блок состоит из двух воздухозаборных клапанов Гермик-С, установленных на входе и выходе из блока и теплообменника жидкостного или электрического, работоспособного при температуре минус 70°C . Каркас изготавливается из алюминия, внутренние панели блока из нержавеющей стали. Далее следуют блоки КЦКП стандартного исполнения.



НАРУЖНОЕ ИСПОЛНЕНИЕ «КЦКП-Н»

Кондиционер устанавливается на раму с защитным покрытием, имеет плоскую крышу, предохраняющую его от атмосферных осадков, на входе в кондиционер устанавливается защитный козырек с защитной решеткой или сеткой для защиты от осадков и посторонних предметов.



Каркас выполнен из типового алюминиевого профиля.



Внутренняя обшивка панелей выполняется из оцинкованной стали, наружная из оцинкованной стали с атмосферостойким покрытием (полимерное покрытие, порошковая краска).



Все неплотности и стыки между углами и ригелями, между несъемными панелями и ригелями герметизированы специальными герметиками и уплотнителями, устойчивыми к действию окружающей среды.



Воздухозаборный клапан с приводом расположен внутри блока.

Взрывозащищенное исполнение

РАЗРЕШЕНИЕ № ПСС 00-30327

Взрывозащищенные кондиционеры КЦКП предназначены для перемещения агрессивных газопаровоздушных взрывоопасных смесей IIА, IIВ категорий групп Т1, Т2, Т3 согласно ГОСТ 12.1.011 с температурой перемещаемых смесей от минус 40⁰С до 80⁰С. Взрывозащищенные кондиционеры НЕ ПРИМЕНИМЫ для перемещения газопаровоздушных смесей от технологических установок, в которых взрывоопасные вещества нагреваются выше температуры их самовоспламенения или находятся под избыточным давлением.

Особенности:

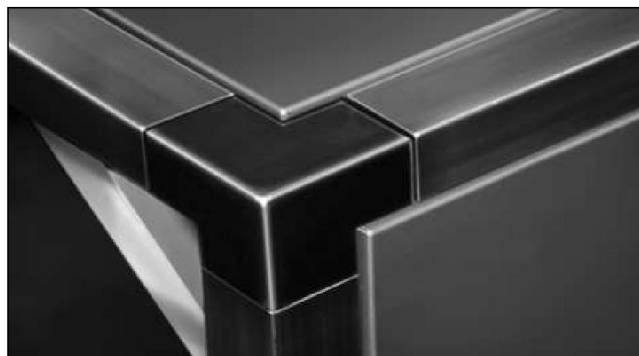
Изготовление по ТУ 4862-011-40149153-98.

- воздухозаборный взрывозащищенный клапан Гермик-П-В, в конструкции которого предусмотрены меры, исключающие возможность воспламенения окружающей среды (не искрящие пары металлов);
- электропривод с взрывобезопасным уровнем взрывозащиты "взрывонепроницаемая оболочка" IExdIICT6 "ЭПВ";
- взрывозащищенный вентилятор "свободное колесо" типа ВСК, в конструкции которого предусмотрены меры, исключающие возможность воспламенения окружающей среды (не искрящие пары металлов);
- электродвигатель во взрывозащищенном исполнении.
- электрокалорифер во взрывозащищенном исполнении;
- датчики температуры и давления в безопасном исполнении.

ОПИСАНИЕ БЛОКОВ «ВЕЗА-КЦКП»

Корпуса блоков

- Наполнитель панелей — микроультрасупертонкое базальтовое волокно из горных пород или полиуретановая пена
- Высокие звукоизоляционные свойства
- Низкий коэффициент теплопроводности
- Стандартно используются два цвета — синий и цвет оцинкованной стали



Корпус блока в сборе

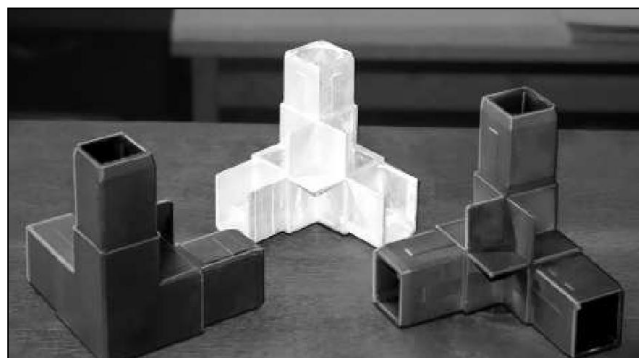
Корпуса функциональных блоков-секций выполнены в виде каркасной конструкции из ригелей и стоек специального профиля, соединенных между собой угловыми элементами. В качестве наружного ограждения служат несъемные, съемные или открывающиеся на петлях со стороны обслуживания теплоизоляционные панели.

Панели в стандартном исполнении выполнены из двух оцинкованных стальных листов, внутри панели заполняются полиуретановой пеной.

В случае повышенных требований к пожарной безопасности пространство между обшивками панелей заполнено трудно возгораемой минеральной (базальтовой) ватой (до 1000 °С) с низкой гидрофобностью (не более 1.5% от объема), высокими звукоизоляционными свойствами **снижение шума до 30 дБА** и низким коэффициентом теплопроводности (0.2...0.03 Вт/м. град.).

Между собой блоки кондиционера соединяются болтами, а установка панелей и соединение блоков производится через уплотняющие прокладки, что обеспечивает изделию достаточную жесткость и герметизацию внутреннего объема.

Кондиционеры КЦКП-50...100 поставляются в разобранном виде.



Углы алюминиевые и пластиковые



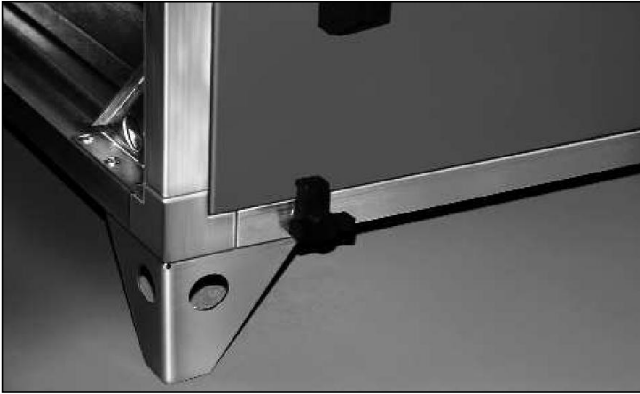
Наполнитель панелей минеральная вата



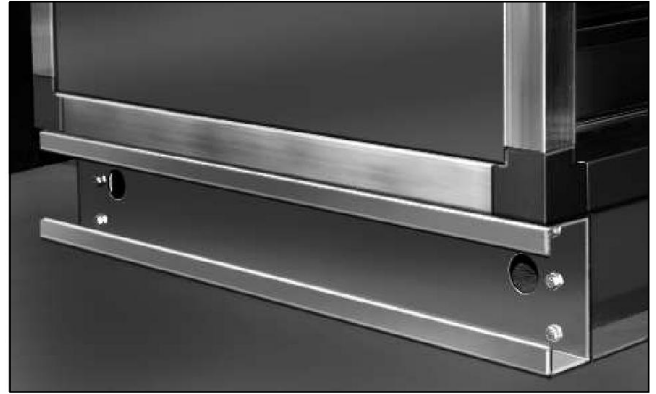
Панели с покрытием с защитной пленкой

Опорные рамы и ножки

Предназначены для установки на них блоков кондиционеров. Ширина рамы определяется шириной блоков, длина — конкретным их набором. Для установки кондиционеров КЦКП-1.6...8 набираемых из функциональных блоков и моноблоков стандартно применяются рамы, по индивидуальному заказу — ножки. Для установки кондиционеров



КЦКП-10...100 набираемых из функциональных блоков и моноблоков стандартно применяется рама. Для удобства погрузки оборудования, рама и ножки имеют строповочные отверстия. При заказе кондиционера с блок-камерой форсуночного орошения, следует учитывать высоту бака камеры орошения.



Воздухозаборные клапаны

Служат для приема и/или смешивания воздуха, поступающего в кондиционер. Применяются на передних панелях, блоках приемных и приемно-смесительных. Корпус клапана изготовлен из оцинкованной стали. Створка клапана выполнена из профилированного оцинкованного листа. Клапан имеет специальное пружинное уплотнение по торцам створок. Примыкание створок выполнено в форме замкнутого уплотнения с расположенным в зоне примыкания уплотнителем.

Клапаны могут оснащаться ручным или электрическим приводом для режимов пропорционального или двухпозиционного регулирования. Электрические приводы стандартно предлагаются с пружинным возвратом, гарантирующим закрытие лопаток клапана при аварийном отключении электроэнергии (важно для зимней эксплуатации). Ось привода (12×12мм) может быть расположена на любой стороне обслуживания.

Клапан размещается внутри или снаружи блока и крепится к подводящим воздуховодам через гибкую вставку (поставляется по запросу). Кондиционеры в «северном» исполнении комплектуются клапанами, изготовленными из оцинкованной стали, с расположенным по наружному периметру нагревательным кабелем и подогреваемым электроприводом.



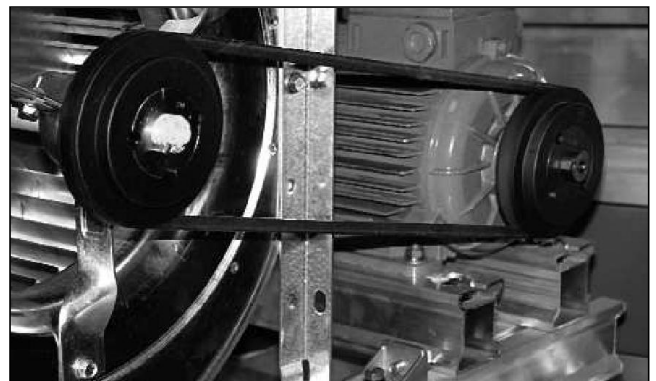
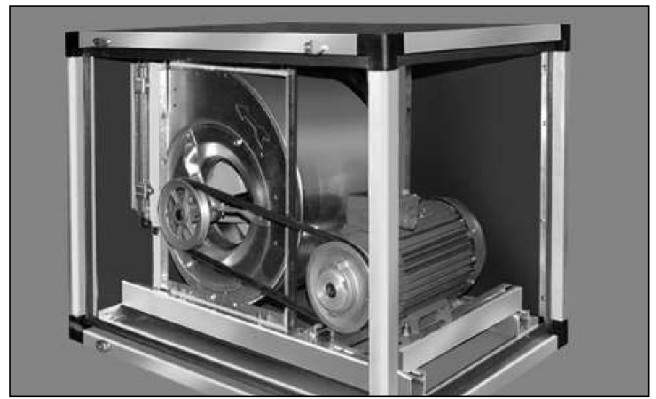
Блок вентилятора

Применяются центробежные вентиляторы двустороннего всасывания, динамически уравновешенные с колесами, имеющими лопатки загнутые вперед или назад. По специальному заказу, применяются вентиляторы-свободные колеса без спирального корпуса. Рабочие колеса вентиляторов двустороннего всасывания установлены на подшипниках качения не требующих технического обслуживания. Вентиляторы на общей раме с двигателями устанавливаются на резиновые антивибрационные опоры и соединяются с корпусом блока через гибкую вставку, что тоже предотвращает передачу даже минимальной вибрации от вентилятора. Применяются легкие в обслуживании шкивы с разъемной ступицей. Используемые электродвигатели производятся в соответствии с нормативами ISO 9001, с классом изоляции В, IP54(44), соединяются с помощью качественного ременного привода Optibelt. По запросу вентиляторы комплектуются многоскоростными двигателями. На выхлопном отверстии из кондиционера устанавливается гибкая вставка.

Эта установка оборудована вентиляторами
ADH-RDH NICOTRA
лицензированными лабораторией "AMCA"



THIS MACHINE IS EQUIPPED WITH ADH-RDH
NICOTRA FANS AMCA LICENSED



Вентиляторы двустороннего всасывания
Dколеса=160..1400мм



Вентилятор — свободное колесо
(BCK6, BCK9) Dколеса=250..1250мм



Шкивы со ступицей



Смотровой лючок



Передача защищена сеткой

Блок воздухонагревателя водяного и парового

Предназначены для нагрева воздуха в секциях кондиционера первого и второго подогрева за счет вынужденной конвекции в поверхностных теплообменных аппаратах.

Теплообменники кондиционеров КЦКП представляют собой многорядный пучок медных бесшовных труб, оребренных гофрированными пластинами из алюминиевой фольги и заключенных в каркас из оцинкованной стали.

В качестве теплоносителя применяются горячая и перегретая вода с температурой до 180 °С и пар до 150 °С. Подвод теплоносителя — вода осуществляется, как правило, к нижнему патрубку. Подвод теплоносителя — пар осуществляется, как правило, к верхнему патрубку. Блок предназначен для горизонтального течения воздуха. Конструкция блока позволяет обеспечить как прямооточную, так и противоточную схему движения теплообмениваемых сред. Блоки изготавливаются также и с обводными каналами, оснащенными ручным или электрическим приводами. Теплообменники устанавливаются в блоке на направляющих рельсах, позволяющих полностью выдвигать его для осмотра. Патрубки всегда выведены на сторону обслуживания, уплотнены резиновыми прокладками в местах прохода сквозь панель, имеют сливные и воздуховыпускные пробки. Присоединение теплообменников к сети теплоснабжения возможно на резьбе, фланцах, сварке. Все теплообменники испытываются сжатым воздухом под водой давлением 1,8 МПа. Производство теплообменников по индивидуальным запросам заказчика позволяет добиться максимально высокого уровня энергосбережения в процессе эксплуатации, что является отличительной чертой кондиционеров производства «ВЕЗА».

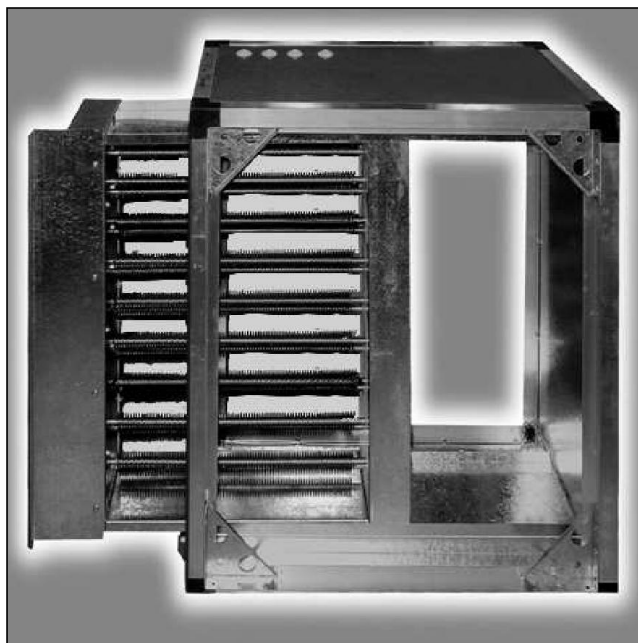
Блок воздухонагревателя электрического

Применяются электронагреватели трубчатые оребренные (ТЭН), соединенные между собой «звездой», которые могут включаться ступенями с мощностью 33; 66,5; 100% от установленной. Электронагреватели внутри секции соединены параллельно. Корпус электронагревателя изготавливается из оцинкованной стали. Температура на поверхности оребрения не превышает 190 °С. Для защиты от перегрева используется реле температуры ТРМ-11 (по заказу). Степень защиты от поражения электрическим током должна соответствовать классу 1 по ГОСТ 12.2.007.0. На корпусе электрокалорифера предусмотрена клемма «земля».

Блок электрокалорифера с симисторным управлением предназначен для плавного регулирования во всем диапазоне мощности электрокалорифера, и является функционально законченным силовым устройством управления электрокалорифером.

Основные преимущества по сравнению с дискретным управлением.

1. Более высокая точность поддержания заданной температуры ± 1 °С.
2. Потребляемая мощность электроэнергии всегда соответствует необходимой.
3. Повышение срока эксплуатации контакторов.



Блок воздухоохладителя водяного и фреонового (с непосредственным испарением)

Предназначены для охлаждения (осушения) воздуха за счет вынужденной конвекции воздуха в пластинчатых теплообменниках с использованием водяных холодильных установок и компрессорно-конденсаторных секций. Представляют собой упомянутые выше медно-алюминиевые теплообменники, в трубки которых подается холодная вода, фреон R22 и другие хладагенты. Стандартно оснащаются поддоном, сепаратором, и сифоном. Сепаратор — каплеуловитель изготавливается из полипропиленового профиля REHAU или PROFILEX и устанавливается при скоростях движения воздуха более 2,5 м/с. Рекомендуемая скорость движения воздуха до 4 м/с. Фреоновый воздухоохладитель отличается от водяного конструкцией подводов хладагента и распределительным узлом (пауком). Коллекторы фреонового испарителя изготавливаются из медных труб.

Внимание!

При монтаже с блоком воздухоохладителя предусматривать дополнительные рамы, учитывающие высоту сифонов

Блок компрессорно-испарительный

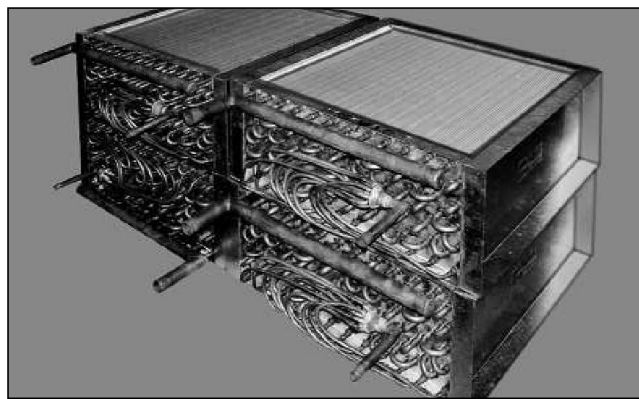
Блоки предлагаются для комплектации кондиционеров КЦКП-3.15...20. Блоки оснащены медно-алюминиевым теплообменником (испарителем), предназначенным для непосредственного испарения хладагента (фреона) и встроенным компрессором. Испарители оборудованы поддоном для сбора конденсата и каплеуловителем (при работе на скоростях более 2,5 м/с). Поддон оснащен сифоном (гидрозатвором). Блок содержит встроенный холодильный контур с элементами автоматики.

Все трубные подключения производятся в заводских условиях, благодаря чему достигается высокая надежность изделия. Дополнительно предлагаются конденсаторы собственного производства типа МАВО.К.

Блок фильтров

Кондиционеры КЦКП комплектуются блоками ячеевых фильтров (грубой очистки, класс G2, G3) или карманных фильтров (грубой или тонкой очистки, класс G4...F9). Ячеевые фильтры предназначены для очистки атмосферного или рециркуляционного воздуха с запыленностью более 1 мг/м³, карманные — в пределах 0,5...1 мг/м³ (грубой очистки) или менее 0,5 мг/м³ (тонкой очистки). Карманы последних изготавливаются нормальной и увеличенной длины из различных материалов. Возможно применение многоступенчатой очистки воздуха, совмещенной или отдельной. Кондиционеры КЦКП предусматривают очистку атмосферного воздуха до класса F9. Необходимость более высокой степени очистки воздуха обеспечивается вне кондиционера. Фильтрующие элементы монтируются в рамы, устанавливаются на направляющие рельсы и вынимаются со стороны обслуживания.

В кондиционерах КЦКП-50 и больше фильтрующая панель собирается внутри корпуса, где фильтр вставляется в монтажные рамы и крепится специальными пружинами.



Блок ВКИ



Удобные
в обслуживании
фильтры



Блоки теплоутилизации

Для целей энергосбережения на подогрев приточного воздуха применяются различные варианты теплоутилизации:

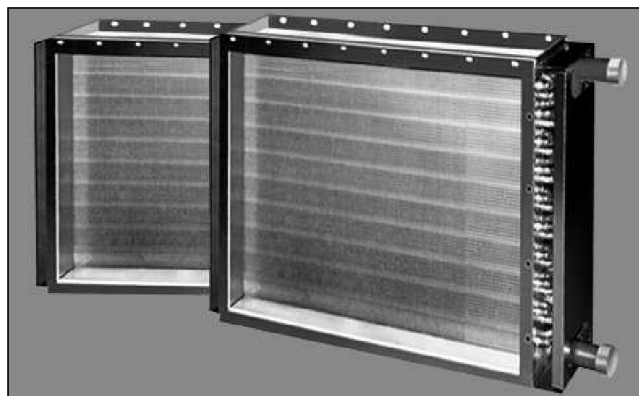
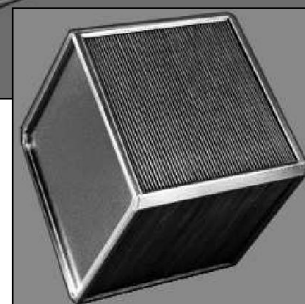
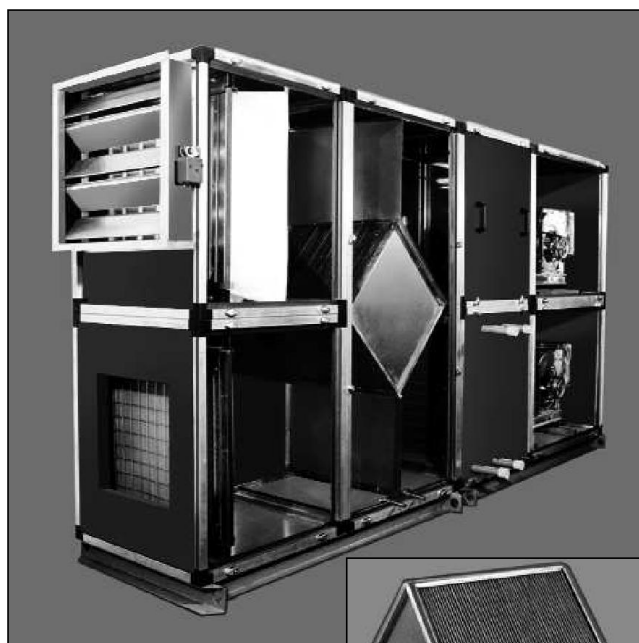
— **Блок с рекуперативным перекрестно-поточным пластинчатым теплообменником**, в котором два потока воздуха приточный и вытяжной полностью разделены. Применяется при непосредственной компоновке приточной и вытяжной установок. В ряде блоков конструктивно предусмотрены меры против их обмерзания, например, путем устройства обводных каналов, разделением поверхности теплообмена на участки, применением специальных средств автоматизации. Датчик температуры, управляющий приводом клапана обводного канала, направляет часть холодного воздуха мимо теплообменника и снижает риск замерзания конденсата выпадающего из теплого удаляемого воздуха. Под теплообменником на выходе вытяжного воздуха устанавливается поддон с патрубком для слива конденсата. Эффективность теплоутилизации до 70%.

— **Блок с регенеративным вращающимся теплообменником**. Данный тип теплоутилизатора применяется при непосредственной компоновке приточной и вытяжной установок и допускает некоторое смешение приточного воздуха с очищенным выбросным. Ротор (теплообменника) вращается электродвигателем с регулируемым числом оборотов. При угрозе обмерзания теплообменника число оборотов снижается. Возможно устройство обводных каналов вне блока, либо прямой рециркуляции в качестве меры снижения его обмерзания. Целесообразно предусмотреть промежуточные секции для его обслуживания. Эффективность теплоутилизации до 80%.

— **Блок с промежуточным теплоносителем**. Состоит из стандартных блоков воздухонагревателя и воздухоохладителя, на базе медно-алюминиевых теплообменников, монтируемых, соответственно, в приточной и вытяжной вентиляционных системах. В качестве теплоносителя используются водные растворы гликоля и этиленгликоля различных концентраций. Вентиляционные системы могут стоять на значительном удалении друг от друга. Блок не накладывает ограничений на количество и взаимное расположение систем притока и выброса. При необходимости, воздухонагреватели и воздухоохладители могут выполняться с обводными каналами. Эффективность теплоутилизации до 55%. По запросу поставляются циркуляционный насос, трехходовой клапан с электроприводом (указываются при заказе автоматики).

Блок-камера промежуточная

Служит для формирования потока воздуха, изменения его направления, а также для проведения технического обслуживания кондиционеров. Может выполняться стандартной длины (по каталогу) и нестандартной.



Блоки увлажнительные

Предлагаются к применению разные типы увлажнителей:

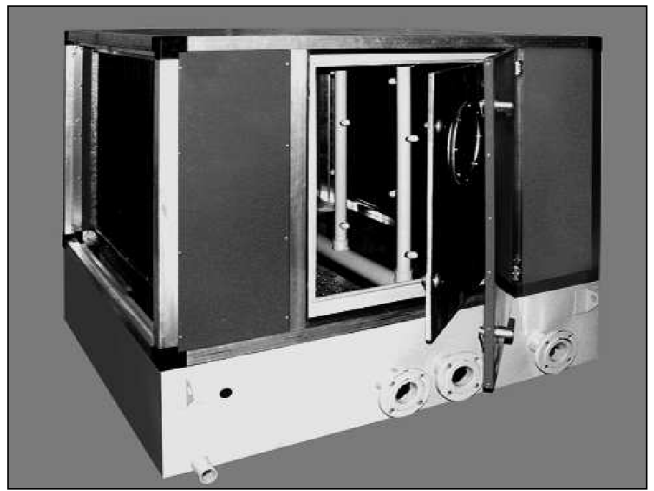
— **Блок-камера форсуночного орошения** — предназначена для испарительного охлаждения и увлажнения воздуха в адиабатическом режиме. Комплектуется пластиковыми форсунками, пластинами воздухораспределения и каплеуловителем. Существует три исполнения по коэффициенту адиабатической эффективности — 65, 85, 95% (при номинальной воздухопроизводительности), что обеспечивается фиксированным расходом воды через форсунки. Направление распыла воды из форсунок — встречное. Требуемые расход и давление воды перед форсунками обеспечивают установкой дросселя или наладкой сети водоснабжения. Бак вынесен за габариты камеры (по высоте). Со стороны обслуживания панель снабжается смотровым окном для контроля работы оросительной системы. По запросу, камера комплектуется насосом или насосом и внешней трубной обвязкой.

— **Блок-камера сотового увлажнения** — предназначена для испарительного охлаждения и увлажнения воздуха в адиабатическом режиме с коэффициентами адиабатической эффективности — 65, 85, 95%. Насосы имеют низкую потребляемую мощность. Сотовая кассета, насос, поддон, каплеуловитель — устанавливаются внутри камеры. Для защиты сотовых кассет от засорения, поступающий воздух должен быть отфильтрован до степени не ниже G3. Вода, поступающая в блок из водопроводной сети, должна быть дополнительно отфильтрована. Организованный слив воды позволяет поддерживать на допустимом уровне концентрацию солей и минералов в баке. В кондиционерах до КЦКП-25 сотовый увлажнитель устанавливается на направляющих и выдвигается для обслуживания. Целесообразно предусмотреть промежуточные секции для обслуживания кондиционеров от КЦКП-25 и больше. В кондиционерах от КЦКП-50 увлажнители поставляются в разобранном виде и собираются на месте монтажа кондиционера.

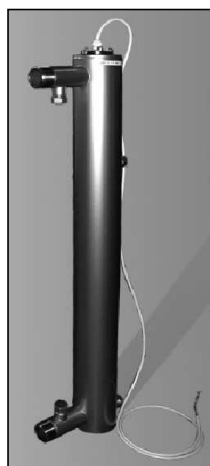
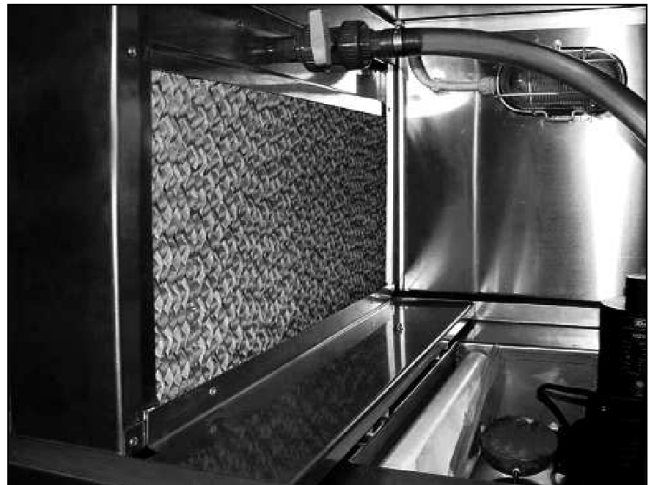
Обеззараживание воды.

В условиях централизованного водоснабжения присутствие патогенных микроорганизмов в питьевой воде может послужить причиной массового заболевания населения, поэтому к обеззараживанию питьевой воды, как подземных, так и природных водоисточников предъявляются очень высокие требования. Не менее актуален вопрос обеззараживания питьевой воды в системах децентрализованного и индивидуального водоснабжения. Бытующее мнение о безопасности подземной воды, в настоящее время не обосновано и в условиях отсутствия регулярного контроля качества воды основная ответственность за безопасность питьевой воды ложится на надежность системы обеззараживания.

Принцип работы различных установок по УФ-обеззараживанию воды прост: вода, проходя через камеру обеззараживания, непрерывно подвергается облучению ультрафиолетом, который убивает все находящиеся в воде микроорганизмы (бактерии, вирусы, простейшие и т.д.). Внутри камеры располагаются бактерицидные лампы, заключенные в прочные кварцевые чехлы, которые исключают контакт УФ-ламп с водой.



Форсунки

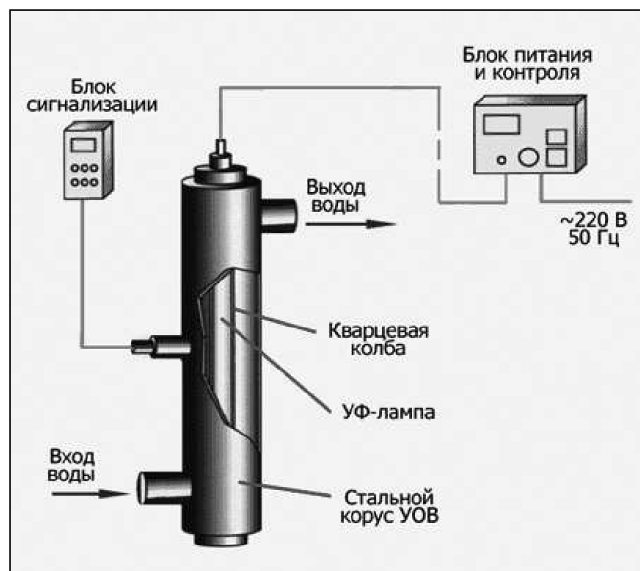


Количество ламп и их расположение определяется производительностью установки, а также типом и качеством обрабатываемой воды.

В комплект поставки входит:

- корпус установки с лампами;
- пульт управления и контроля;
- ЗИП;
- эксплуатационная и сопроводительная документация, сертификаты.

— **Блок-камера парового увлажнения** – предназначена для увлажнения воздуха паром. Парогенератор полностью автономен, поставляется в комплекте со шлангами паропроводов и конденсатоотвода, датчиком влажности, шкафом управления. Парогенераторы могут вырабатывать 30, 50, 75 (стандартная настройка), 100% пара от номинальной производительности. Парогенератор устанавливается вне кондиционера и соединяется с камерой парового увлажнения посредством паропроводов. Камеру увлажнения следует размещать последней по ходу воздуха.



Блок обеззараживания воздуха (БОВ)

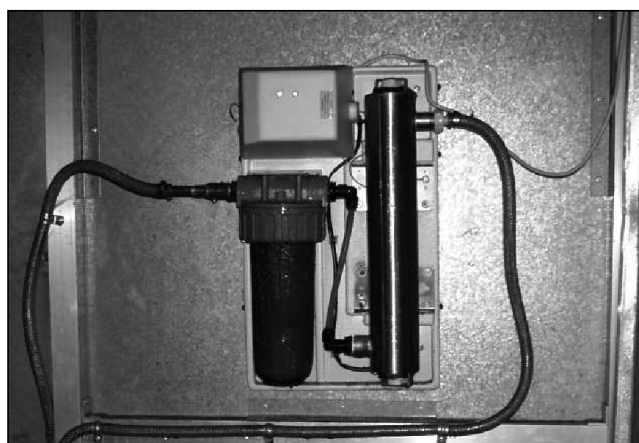
Блок Обеззараживания Воздуха(БОВ) предназначен для очистки воздуха от живых организмов и вирусов используя специальное УФ - излучение.

Конструкция БОВ состоит из несущего каркасно-го корпуса блока и выдвигающейся вбок секции с лампами 75Вт. В зависимости от типоразмера КЦКП лампы размещаются вдоль потока или поперек вертикально. На боковой панели закреплен блок управления питанием с высоковольтными кабелями. Сами лампы поставляются отдельно в картонной коробке и монтируются на месте в БОВ собранный в составе КЦКП.

Важно – при обработке большого количества воздуха удельная доза переданная в поток уменьшается и соответственно обеспечиваемая БОВом категория помещения должна быть понижена, таким образом нельзя взяв блок определенного типа утверждать что всегда будет обеспечена заданная категория. Такое свойство БОВов в составе ЦК следует из разных скоростей воздуха. Рекомендуется не превышать скорость 3.0-3.5 М/сек.

Использование БОВов допустимо не только в составе КЦКП на притоке или вытяжке, но и по отдельности в таком случае он используется как самостоятельный доводчик и целесообразна дополнительная установка фильтра.

Количество ламп, устанавливаемых в БОВ рассчитано по методике норматива Р 3.1.683-98 «Использование ультрафиолетового излучения для обеззараживания воздуха и поверхностей в помещениях» с учетом помещений 1-2-3 категорий по уровню обеззараживания воздуха соответственно с 99.9%-99%-95%-90%-85% эффективностью поражения микроорганизмов в воздухе.



1-я категория: Операционные блоки, стерильные зоны, палаты роддомов, палаты для детей

2-я категория: Фармацевтические производства, лаборатории, реанимационные палаты, перевязочные

3-я категория: Обычные палаты больниц и профилакториев (ЛПУ) (не входящие в 1-ю и 2-ю категории), детские комнаты, школьные классы, помещения с длительным пребыванием большого количества людей как общественных так и промышленных зданий.

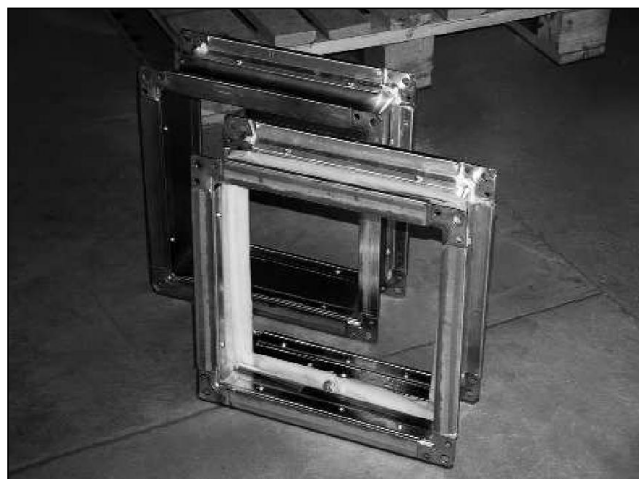
Блок шумоглушения

Применяются для уменьшения уровня аэродинамического и механического шума, создаваемого работающим оборудованием кондиционера. Состоит из пластин из оцинкованной стали, заполненных слоями звукопоглощающей огнестойкой минеральной ваты. Минеральная вата покрыта слоем искусственного волокна, препятствующего уносу частиц потоком воздуха. Блоки шумоглушения могут быть установлены, как на входе в кондиционер, так и на выходе из него.

В последнем случае, перед шумоглушителем располагается промежуточная секция для распределения потока воздуха из выхлопного отверстия вентилятора а также для размещения обтекателей шумоглушителя. Промежуточная (выходная секция) секция после шумоглушителя предусматривается по необходимости и заказывается дополнительно.

Дополнительное оборудование

- Дополнительно поставляются:
- мягкие или жесткие вставки,
 - обратный фланец для крепления воздухозаборного клапана к воздуховоду,
 - повисительный насос для форсуночной камеры,
 - фланцы и ответные фланцы для подключения теплообменников,
 - проборы автоматического контроля и регулирования.
 - электроаппаратура управления и щитов,
 - холодильные машины.



1 ОБЩЕПРОМЫШЛЕННОЕ ИСПОЛНЕНИЕ

Кондиционеры общепромышленного исполнения предназначены для использования в системах вентиляции, кондиционирования и воздушного отопления промышленных и гражданских зданий различного назначения. Размещаются только внутри зданий (уличные кондиционеры – см. специальное исполнение).

Каркас кондиционеров изготавливают из алюминиевого профиля №30 для КЦКП-1.6...8, №50 для КЦКП-10...40 и №70 для КЦКП-50...100. Панели типа «сэндвич» имеют толщину 25 мм для КЦКП-1.6...40 и 50 мм для КЦКП-50...100.

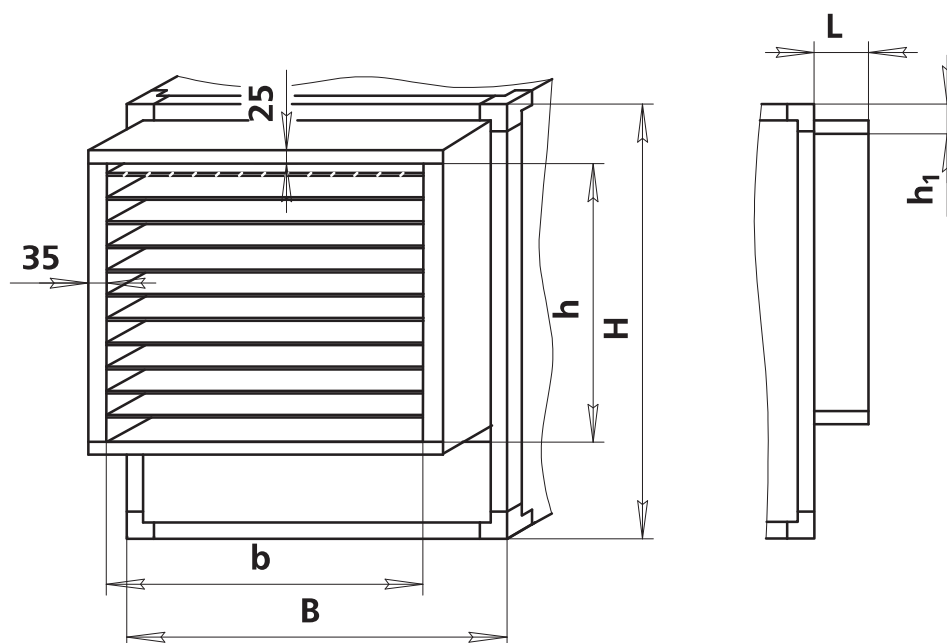
Панели изготавливаются из листовой оцинкованной стали толщиной 0,55...1,0 мм, между которыми помещают теплоизолятор в виде пенополиуретанового материала. В технически обоснованных случаях в качестве наполнителя может использоваться микроультрасупертонкое базальтовое волокно. По требованию заказчика внешние и (или) внутренние поверхности панелей могут быть окрашены порошковой краской.

КЦКП-1.6...40 состоят как из отдельных функциональных блоков, так и из моноблоков, выполняющих две и более операции по обработке воздуха. В состав КЦКП-50...100 входят только функциональные блоки.

1.1. Функциональные блоки

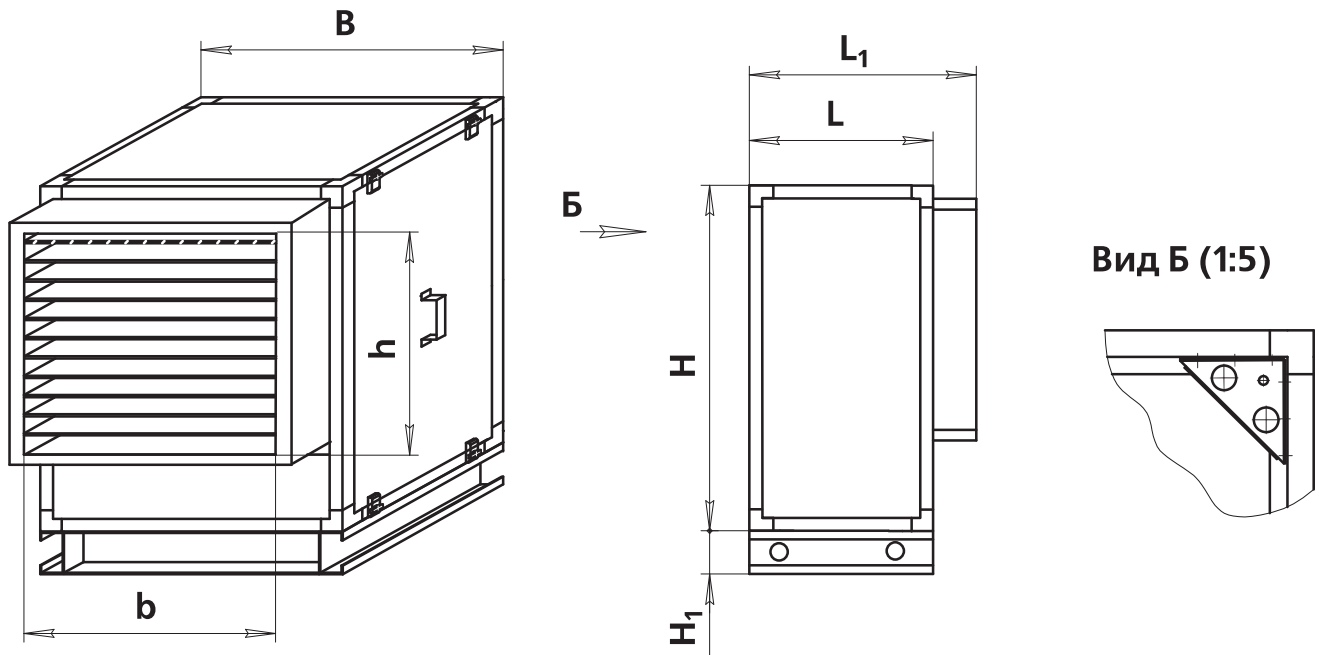
1.1.1. Блоки воздухоприемные и смесительные

Передние панели с клапаном



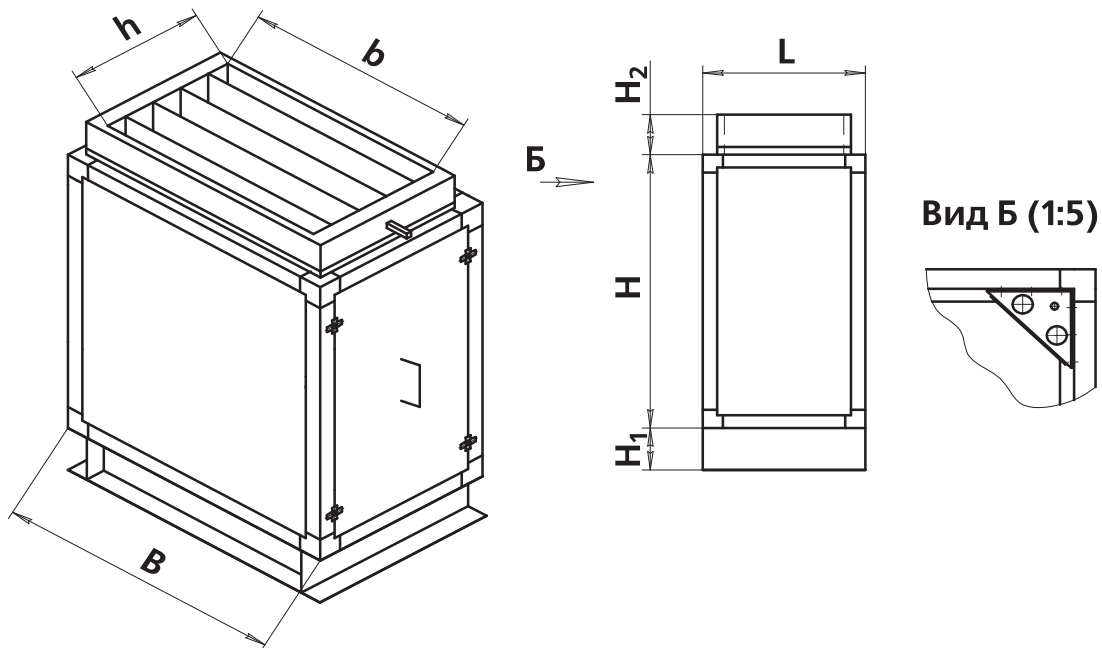
Размер, мм	1.6	3.15	5	6.3	8-1	8	10	12.5	16	20	25	31.5	40	50	63	80	100
B	700	700	1000	1300	1600	1000	1300	1300	1600	1900	1900	1900	2200	2300	2600	3200	3800
H	450	800	800	800	800	1090	1090	1400	1400	1400	1700	2000	2000	2600	2600	2600	2600
L	140	140	140	140	140	140	215	215	215	215	210	210	210	185	185	185	185
b	570	575	875	1175	1475	875	1135	1135	1435	1735	1707	1707	2007	2067	2367	2967	3567
h	315	525	525	525	525	815	765	1075	1075	1075	1435	1715	1715	2135	2135	2135	2135
h₁	62,5	62,5	62,5	62,5	62,5	62,5	82,5	82,5	82,5	82,5	97,5	97,5	97,5	97,5	97,5	97,5	97,5
Масса, кг	7	15	20	25	25	23	35	45	50	60	70	80	100	145	175	205	255

Блоки с вертикальным клапаном



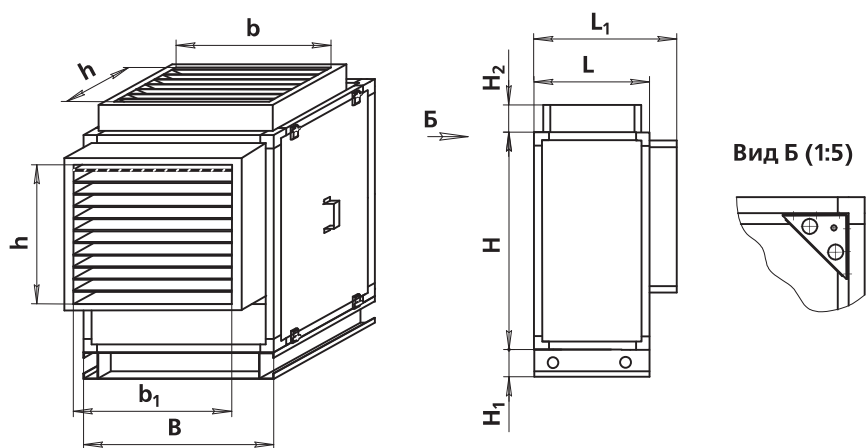
Размер, мм	1.6	3.15	5	6.3	8-1	8	10	12.5	16	20	25	31.5	40	50	63	80	100
B	700	700	1000	1300	1600	1000	1300	1300	1600	1900	1900	1900	2200	2300	2600	3200	3800
H	450	800	800	800	800	1090	1090	1400	1400	1400	1700	2000	2000	2600	2600	2600	2600
H₁	100	100	100	100	100	100	150	150	150	150	150	150	150	200	200	200	200
b	570	575	875	1175	1475	875	1135	1135	1435	1735	1707	1707	2007	2067	2367	2967	3567
L	450	450	450	450	450	600	640	790	790	790	765	865	865	1105	1105	1105	1105
h	315	525	525	525	525	815	765	1075	1075	1075	1435	1715	1715	2135	2135	2135	2135
L₁	590	590	590	590	590	740	855	1005	1005	1005	975	1075	1075	1285	1285	1285	1285
Масса, кг	18	45	50	60	75	72	90	115	130	150	170	320	370	420	525	580	680

Блоки с горизонтальным клапаном



Размер, мм	1.6	3.15	5	6.3	8-1	8	10	12.5	16	20	25	31.5	40	50	63	80	100
B	700	700	1000	1300	1600	1000	1300	1300	1600	1900	1900	1900	2200	2300	2600	3200	3800
H	450	800	800	800	800	1090	1090	1400	1400	1400	1700	2000	2000	2600	2600	2600	2600
H₁	100	100	100	100	100	100	150	150	150	150	150	150	150	200	200	200	200
H₂	140	140	140	140	140	140	215	215	215	215	210	210	210	185	185	185	185
L	450	450	450	450	450	600	640	790	790	790	765	865	865	1105	1105	1105	1105
b	575	575	875	1175	1475	875	1135	1135	1435	1735	1707	1707	2007	2067	2367	2967	3567
h	325	325	325	325	325	475	475	625	625	625	575	675	675	875	875	875	875
Масса, кг	18	45	50	60	75	72	90	115	130	150	190	320	370	420	525	580	680

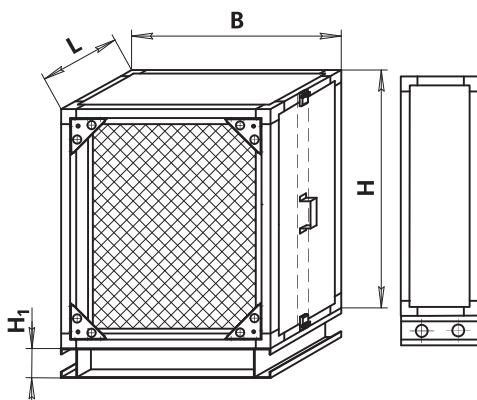
Блоки с двумя клапанами



Размер, мм	1.6	3.15	5	6.3	8-1	8	10	12.5	16	20	25	31.5	40	50	63	80	100
В	700	700	1000	1300	1600	1000	1300	1300	1600	1900	1900	1900	2200	2300	2600	3200	3800
Н	450	800	800	800	800	1090	1090	1400	1400	1400	1700	2000	2000	2600	2600	2600	2600
Н₁	100	100	100	100	100	100	150	150	150	150	150	150	150	200	200	200	200
Н₂	140	140	140	140	140	140	215	215	215	215	210	210	210	185	185	185	185
L	450	450	450	450	450	600	640	790	790	790	765	865	865	1105	1105	1105	1105
L₁	590	590	590	590	590	740	365	365	365	365	975	1075	1075	1285	1285	1285	1285
b	575	575	875	1175	1475	875	1135	1135	1435	1735	1707	1707	2007	2067	2367	2967	3567
h	325	325	325	325	325	475	475	625	625	625	575	675	675	875	875	875	875
Масса, кг	21	50	55	65	85	82	90	125	145	170	190	320	370	420	525	580	680

1.1.2. Блоки фильтров

Блоки ячеяковых фильтров

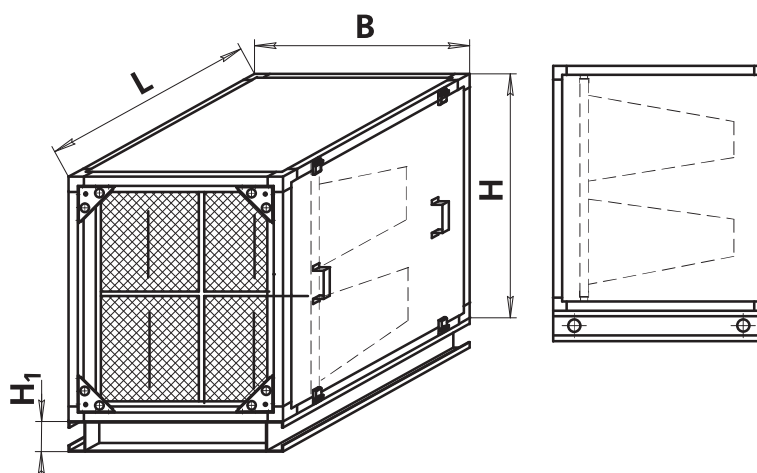


Размер, мм	1.6	3.15	5	6.3	8-1	8	10	12.5	16	20	25	31.5	40	50	63	80	100
В	700	700	1000	1300	1600	1000	1300	1300	1600	1900	1900	1900	2200	2300	2600	3200	3800
Н	450	800	800	800	800	1090	1090	1400	1400	1400	1700	2000	2000	2600	2600	2600	2600
L	260	260	260	260	260	260	300	300	300	300	300	300	300	1105	1105	1105	1105
Н₁	100	100	100	100	100	100	150	150	150	150	150	150	150	200	200	200	200
Тип фильтра/ Класс фильтрации	ФВП-I / G3; ФВП-III / G3; ФВП-Мет-II / G2; ФВКас-III / G3																
Масса, кг	8	27	34	41	45	43	54	66	75	83	105	120	138	155	175	203	231

Технические характеристики

Показатель	Фильтры						
	ФВП-I		ФВП-III	ФВП-Мет-II		ФВКас-III	
	G3	G3	G3	G2	G3	G4	G5
Начальное аэродинамическое сопротивление, Па, (кгс/м2)	40	108	30	22	27	59	
Конечное аэродинамическое сопротивление, Па, (кгс/м2)	130	250	250	250	250	250	
Средняя эффективность очистки по весу, %	90-95	58	60-65	80	90	95	
Фильтрующий материал	стекловолокнистый материал		винилпластиковые сетки	металлические сетки	гофрированный полиэстер		
Марка фильтра	ФВП-I-XX-48-G3		ФВП-III-XX-32-G3	ФВП-Мет-II-XX-48-G2	ФВП-МФВКас-III - XX-48-G3(G4,F5)		

Блоки карманных фильтров



Размер, мм	1.6	3.15	5	6.3	8-1	8	10	12.5	16	20	25	31.5	40	50	63	80	100
В	700	700	1000	1300	1600	1000	1300	1300	1600	1900	1900	1900	2200	2300	2600	3200	3800
Н	450	800	800	800	800	1090	1090	1400	1400	1400	1700	2000	2000	2600	2600	2600	2600
L	550	550	550	550	550	550	590	590	590	590	590	590	590	1105	1105	1105	1105
H₁	100	100	100	100	100	100	150	150	150	150	150	150	150	200	200	200	200
Класс фильтрации	G4...F9																
Масса, кг	25	70	82	85	95	90	106	125	150	165	180	280	340	380	400	450	520

Технические характеристики

кондиционер	марка фильтра	класс	кл-во, шт	площадь, м ²	марка фильтра	класс	кл-во, шт	площадь, м ²
КЦКП-1,6	ФВК-36-360-3-G		1	1,1	ФВК-36-600-3-G		1	2,2
КЦКП-3,15	ФВК-66-360-6-G		1	2,2	ФВК-66-600-6-G		1	4,4
КЦКП-5	ФВК-36-360-3-G		1	1,1	ФВК-36-600-3-G		1	2,2
	ФВК-66-360-6-G		1	2,2	ФВК-66-600-6-G		1	4,4
КЦКП-6,3	ФВК-66-360-6-G		2	4,4	ФВК-66-600-6-G		2	8,8
КЦКП-8-1	ФВК-36-360-3-G		1	1,1	ФВК-36-600-3-G		1	2,2
	ФВК-66-360-6-G		2	4,4	ФВК-66-600-6-G		2	8,8
КЦКП-8	ФВК-33-360-3-G		1	1,1	ФВК-33-600-3-G		1	2,2
	ФВК-36-360-3-G		2	2,2	ФВК-36-600-3-G		2	4,4
КЦКП-10	ФВК-66-360-6-G		1	2,2	ФВК-66-600-6-G		1	4,4
	ФВК-36-360-3-G		2	2,2	ФВК-36-600-3-G		2	4,4
КЦКП-10	ФВК-66-360-6-G		2	4,4	ФВК-66-600-6-G		2	8,8
	ФВК-36-360-3-G	G4,	4	8,8	ФВК-66-600-6-G	F7,	4	17,6
КЦКП-16	ФВК-36-360-3-G	F5,	2	2,2	ФВК-36-600-3-G	F8,	2	4,4
	ФВК-66-360-6-G	F6	4	8,8	ФВК-66-600-6-G	F9	4	17,6
КЦКП-20	ФВК-66-360-6-G		6	13,2	ФВК-66-600-6-G		6	26,4
КЦКП-25	ФВК-36-360-3-G		3	3,3	ФВК-36-600-3-G		3	6,6
	ФВК-66-360-6-G		6	13,2	ФВК-66-600-6-G		6	26,4
КЦКП-31,5	ФВК-66-360-6-G		9	19,8	ФВК-66-600-6-G		9	39,6
КЦКП-40	ФВК-36-360-3-G		3	3,3	ФВК-36-600-3-G		3	6,6
	ФВК-66-360-6-G		9	19,8	ФВК-66-600-6-G		9	39,6
КЦКП-50	ФВК-36-360-3-G		4	4,4	ФВК-36-600-3-G		4	8,8
	ФВК-66-360-6-G		12	26,4	ФВК-66-600-6-G		12	52,8
КЦКП-63	ФВК-66-360-6-G		16	35,2	ФВК-66-600-6-G		16	70,4
КЦКП-80	ФВК-66-360-6-G		20	44	ФВК-66-600-6-G		20	88
КЦКП-100	ФВК-66-360-6-G		24	52,8	ФВК-66-600-6-G		24	105,6

Фильтры G4, F5, F6 выполнены с длиной карманов 360 мм, фильтры F7, F8, F9-600 мм.

Фильтры ФВК-66 выполнены с 6-ю карманами, 592x592 мм.

Фильтры ФВК-36 выполнены с 3-мя карманами, 287x592 мм, фильтры ФВК-33 с 3-мя карманами, 287x287 мм.

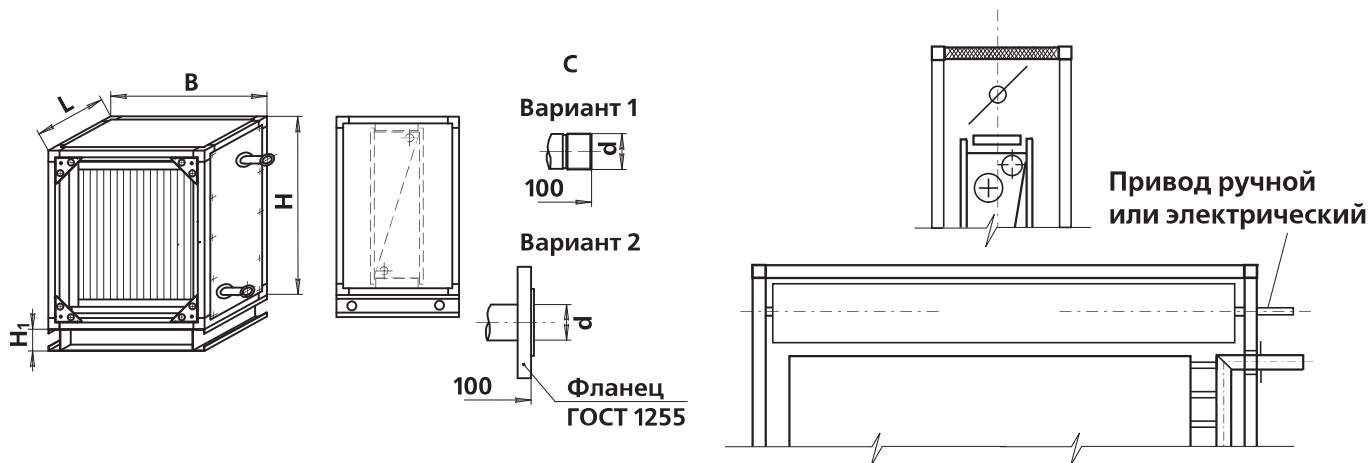
Рамки всех карманных фильтров выполняют шириной 25 мм.

Показатель	Фильтры					
	G4	F5	F6	F7	F8	F9
начальное аэродин. сопротивление, Па	32	103	104	140	155	212
конечное аэродин. сопротивление, Па	250	450	450	450	450	450
средняя эффективность очистки по весу, %	>90	40...45	60...65	80...85	90...95	>95

1.1.3. Блоки воздушонагревателей

Блоки воздушонагревателей водяные

Исполнение с обводным каналом



Размер, мм	1.6	3.15	5	6.3	8-1	8	10	12.5	16	20	25	31.5	40	50	63	80	100
B	700	700	1000	1300	1600	1000	1300	1300	1600	1900	1900	1900	2200	2300	2600	3200	3800
H	450	800	800	800	800	1090	1090	1400	1400	1400	1700	2000	2000	2600	2600	2600	2600
L	320	320	320	320	320	320	360	360	360	360	360	360	360	400	400	400	400
H₁	100	100	100	100	100	100	150	150	150	150	150	150	150	200	200	200	200
l	симметрично L в зависимости от количества рядов трубок																
d	определяется заводом																
Давление раб., МПа	1,6																
Масса (без обводного канала), кг	22	47	63	78	93	90	115	99	143	166	196	225	257	296	330	400	425

Технические характеристики

Без обводного канала

Кондиционер	Обозначение воздушонагревателя*	Размеры, мм фронтальное сечение		Мощность, кВт, не более**
		длина трубок	высота трубной решетки	
КЦКП-1.6	ВНВ243.1-043-030-с-d,d-ff-e	430	300	45
КЦКП-3.15	ВНВ243.1-043-065-с-d,d-ff-e	430	650	80
КЦКП-5	ВНВ243.1-073-065-с-d,d-ff-e	730	650	120
КЦКП-6.3	ВНВ243.1-103-065-с-d,d-ff-e	1030	650	160
КЦКП-8-1	ВНВ243.1-133-065-с-d,d-ff-e	1330	650	200
КЦКП-8	ВНВ243.1-073-090-с-d,d-ff-e	730	900	200
КЦКП-10	ВНВ243.1-103-090-с-d,d-ff-e	1030	900	240
КЦКП-12.5	ВНВ243.1-103-120-с-d,d-ff-e	1030	1200	320
КЦКП-16	ВНВ243.1-133-120-с-d,d-ff-e	1330	1200	400
КЦКП-20	ВНВ243.1-163-120-с-d,d-ff-e	1630	1200	500
КЦКП-25	ВНВ243.1-163-150-с-d,d-ff-e	1630	1500	650
КЦКП-31.5	ВНВ243.1-163-180-с-d,d-ff-e	1630	1800	800
КЦКП-40	ВНВ243.1-185-180-с-d,d-ff-e	1900	1800	980
КЦКП-50	ВНВ243.1-185-200-с-d,d-ff-e	1850	2000	1200
КЦКП-63	ВНВ243.1-223-200-с-d,d-ff-e	2230	2000	1400
КЦКП-80	ВНВ243.1-275-200-с-d,d-ff-e	2750	2000	1800
КЦКП-100	2xВНВ243.1-163-200-с-d,d-ff-e	1630x2	2000	2200

С обводным каналом

Кондиционер	Обозначение воздуонагревателя*	Размеры, мм фронтальное сечение			Мощность, кВт, не более**	Кол-во лопаток клапана УВК в обводном канале, шт
		длина трубок	высота трубной решетки	размер обвод- ного канала		
КЦКП-1.6	ВНВ243.1-043-250-с-d,d-ff-e	430	250	100×565	40	1
КЦКП-3.15	ВНВ243.1-043-045-с-d,d-ff-e	430	450	100×565	75	1
КЦКП-5	ВНВ243.1-073-045-с-d,d-ff-e	730	450	100×865	110	1
КЦКП-6.3	ВНВ243.1-103-045-с-d,d-ff-e	1030	450	100×1165	150	1
КЦКП-8-1	ВНВ243.1-133-045-с-d,d-ff-e	1330	450	100×1465	190	1
КЦКП-8	ВНВ243.1-073-060-с-d,d-ff-e	730	600	200×865	190	2
КЦКП-10	ВНВ243.1-103-060-с-d,d-ff-e	1030	600	200×1125	230	2
КЦКП-12.5	ВНВ243.1-103-090-с-d,d-ff-e	1030	900	200×1125	310	2
КЦКП-16	ВНВ243.1-133-090-с-d,d-ff-e	1330	900	200×1425	390	2
КЦКП-20	ВНВ243.1-163-090-с-d,d-ff-e	1630	900	200×1725	490	2
КЦКП-25	ВНВ243.1-163-110-с-d,d-ff-e	1630	1200	300×1725	640	3
КЦКП-31.5	ВНВ243.1-163-140-с-d,d-ff-e	1630	1500	300×1725	790	3
КЦКП-40	ВНВ243.1-190-140-с-d,d-ff-e	1900	1500	300×2025	970	3
КЦКП-50	ВНВ243.1-185-180-с-d,d-ff-e	1850	1600	400×2085	1200	4
КЦКП-63	ВНВ243.1-223-180-с-d,d-ff-e	2230	1600	400×2385	1400	4
КЦКП-80	ВНВ243.1-275-180-с-d,d-ff-e	2750	1600	400×2985	1800	4
КЦКП-100	2×ВНВ243.1-163-180-с-d,d-ff-e	1630×2	1600	400×3585	2200	4

Примечание:

■ Число рядов трубок по ходу воздуха, шт (1...4)

■ * В обозначении:

с — число рядов трубок;

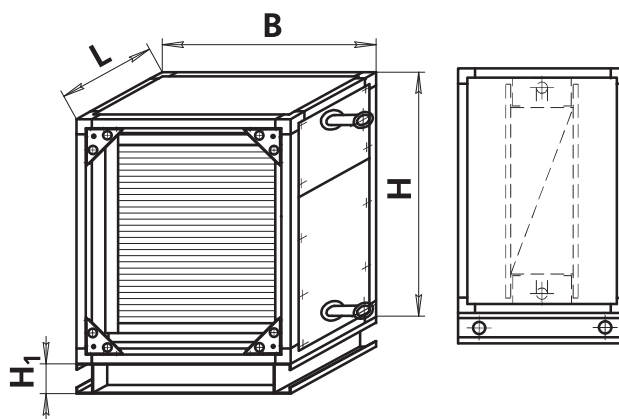
d,d — шаг расположения пластин;

ff — приведенное число ходов — определяется расчетом;

e — исполнение (прав., лев.) — задается заказчиком.

■ ** Рассчитаны при номинальной воздухопроизводительности, температуре теплоносителя 150° С и воздуха минус 26° С.

Блоки воздуонагревателей паровые



Размер, мм	1.6	3.15	5	6.3	8-1	8	10	12.5	16	20	25	31.5	40	50	63	80	100
В	—	700	1000	1300	1600	1000	1300	1300	1600	1900	1900	1900	2200	2300	2600	3200	3800
Н	—	800	800	800	800	1090	1090	1400	1400	1400	1700	2000	2000	2600	2600	2600	2600
Л	—	320	320	320	320	320	360	360	360	360	360	360	360	400	400	400	400
Н₁	—	100	100	100	100	100	150	150	150	150	150	150	150	200	200	200	200
D	—	56	56	56	56	56	80	80	80	80	80	80	80	80	80	80	80
Давление раб., МПа	—	1,6															
Масса, кг	—	47	63	78	93	90	115	99	143	166	196	225	257	296	330	400	425

Технические характеристики

Без обводного канала

Кондиционер	Обозначение воздухонагревателя*	Размеры, мм фронтальное сечение		Мощность, кВт, не более**
		длина трубок	высота трубной решетки	
КЦКП-1.6	—	—	—	—
КЦКП-3.15	ВНП243.1-045-055-c-d,d-ff-e	450	550	110
КЦКП-5	ВНП243.1-045-085-c-d,d-ff-e	450	850	170
КЦКП-6.3	ВНП243.1-045-115-c-d,d-ff-e	450	1150	220
КЦКП-8-1	ВНП243.1-045-145-c-d,d-ff-e	450	1450	290
КЦКП-8	ВНП243.1-074-085-c-d,d-ff-e	740	850	300
КЦКП-10	ВНП243.1-070-115-c-d,d-ff-e	700	1150	350
КЦКП-12.5	ВНП243.1-100-115-c-d,d-ff-e	1040	1150	450
КЦКП-16	ВНП243.1-100-145-c-d,d-ff-e	1000	1450	550
КЦКП-20	ВНП243.1-100-175-c-d,d-ff-e	1000	1750	700
КЦКП-25	ВНП243.1-130-175-c-d,d-ff-e	1300	1750	850
КЦКП-31.5	ВНП243.1-160-175-c-d,d-ff-e	1600	1750	1050
КЦКП-40	ВНП243.1-160-200-c-d,d-ff-e	1600	2000	1300
КЦКП-50	ВНП243.1-190-200-c-d,d-ff-e	1900	2000	1500
КЦКП-63	ВНП243.1-190-200-c-d,d-ff-e	1900	2000	1700
КЦКП-80	2xВНП243.1-190-145-c-d,d-ff-e	1900	1450x2	2200
КЦКП-100	2xВНП243.1-190-175-c-d,d-ff-e	1900	1750x2	2800

Примечание:

■ Число рядов трубок по ходу воздуха, шт (1...4)

■ * В обозначении:

с — число рядов трубок;

d,d — шаг расположения пластин;

ff — приведенное число ходов — определяется расчетом;

e — исполнение (прав., лев.) — задается заказчиком.

■ ** Рассчитаны при номинальной воздухопроизводительности, температуре теплоносителя 150° С и воздуха минус 26° С.

С обводным каналом

Кондиционер	Обозначение воздуонагревателя*	Размеры, мм фронтальное сечение			Мощность, кВт, не более**	Кол-во лопаток клапана УВК в обводном канале, шт
		длина трубок	высота трубной решетки	размер обвод- ного канала		
КЦКП-1.6	—	—	—	—	—	
КЦКП-3.15	ВНП243.1-030-055-c-d,d-l-e	300	550	100x565	60	1
КЦКП-5	ВНП243.1-030-085-c-d,d-l-e	300	850	100x865	100	1
КЦКП-6.3	ВНП243.1-030-115-c-d,d-l-e	300	1150	100x1165	180	1
КЦКП-8-1	ВНП243.1-030-145-c-d,d-l-e	300	1450	100x1465	200	1
КЦКП-8	ВНП243.1-050-085-c-d,d-l-e	500	850	100x865	250	1
КЦКП-10	ВНП243.1-048-115-c-d,d-l-e	480	1150	100x1125	300	1
КЦКП-12.5	ВНП243.1-080-115-c-d,d-l-e	800	1150	100x1125	400	1
КЦКП-16	ВНП243.1-076-145-c-d,d-l-e	800	1450	100x1425	500	1
КЦКП-20	ВНП243.1-076-175-c-d,d-l-e	800	1750	100x1725	650	1
КЦКП-25	ВНП243.1-095-175-c-d,d-l-e	1000	1750	200x1725	800	2
КЦКП-31.5	ВНП243.1-125-175-c-d,d-l-e	1300	1750	200x1725	1000	2
КЦКП-40	ВНП243.1-125-200-c-d,d-l-e	1300	2000	200x2025	1200	2
КЦКП-50	ВНП243.1-170-200-c-d,d-l-e	1400	2000	200x2085	1400	2
КЦКП-63	ВНП243.1-170-200-c-d,d-l-e	1400	2000	200x2385	1600	2
КЦКП-80	2xВНП243.1-170-145-c-d,d-l-e	1400	1450x2	200x2985	2000	2
КЦКП-100	2xВНП243.1-170-175-c-d,d-l-e	1400	1750x2	200x3585	2600	2

Примечание:

■ Число рядов трубок по ходу воздуха, шт (1...4)

■ * В обозначении:

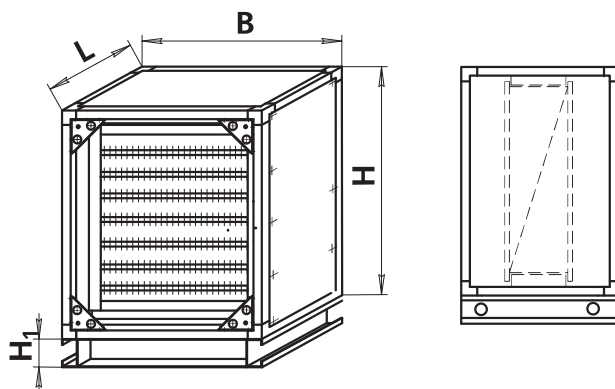
с — число рядов трубок;

d,d — шаг расположения пластин;

e — исполнение (прав., лев.) — задается заказчиком.

■ ** Рассчитаны при номинальной воздухопроизводительности, температуре теплоносителя 150° С и воздуха минус 26° С.

Блоки воздухонагревателей электрические

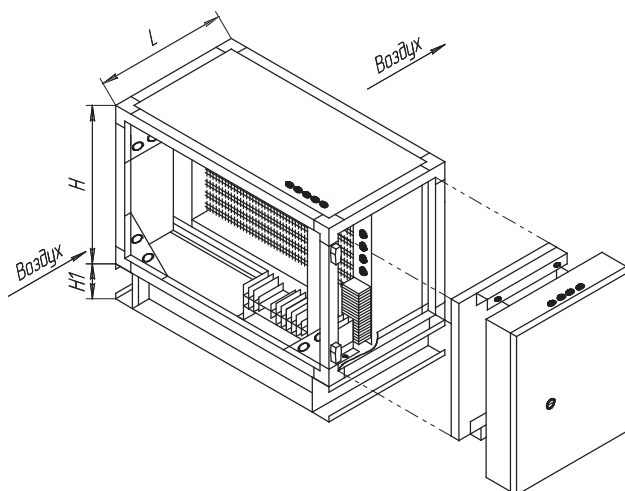


Размер, мм	1.6	3.15	5	6.3	8-1	8	10	12.5	16	20	25	31.5	40	50	63	80	100
В	700	700	1000	1300	1600	1000	1300	1300	1600	1900	1900	1900	2200	2300	2600	3200	3800
Н	450	800	800	800	800	1090	1090	1400	1400	1400	1700	2000	2000	2600	2600	2600	2600
L	380	380	380	380	380	380	420	420	420	420	420	420	420	460	460	460	460
Н₁	100	100	100	100	100	100	150	150	150	150	150	150	150	200	200	200	200
Масса, кг	24,2	51,7	66,3	85,8	102,3	102,3	126,5	108,9	157,3	182,6	215,6	247,5	282,7	325,6	363,0	440,0	467,5
Кол-во секций	3																
Напряжен., В	220																
Мощность одного ТЭНа, кВт	0,75	0,75	1,28	1,80	2,31	1,28	1,80	1,80	2,31	2,85	2,85	2,85	2,85	определяется исходными данными			
Мощность однорядных эл. калориферов, кВт	6,75	13,5	23,0	32,4	41,6	38,4	43,2	59,4	76,2	94,0	119,7	146,4	222,3*	определяется исходными данными			
Мощность двухрядных эл. калориферов, кВт	13,5	27,0	46,0	64,8	83,2	76,8	97,2	118,8	152,4	188,0	239,4	290,7	222,3*	определяется исходными данными			
Мощность трехрядных эл. калориферов, кВт	20,25	40,5	69,0	97,5	124,8	103,7	135,0	178,2	244,5	282,0	359,0	439,0	222,3*	определяется исходными данными			

Примечание:

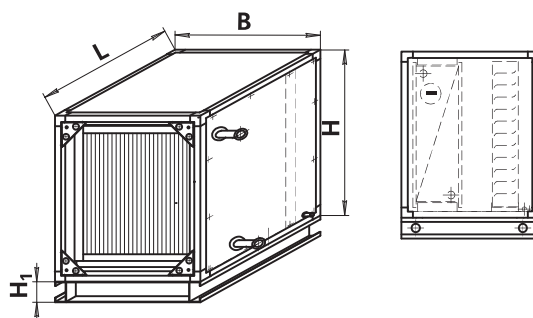
* Количество ступеней – 5(17,1 кВт, 25,65 кВт, 34,2 кВт, 68,4 кВт, 76,65 кВт.)

Блоки воздухонагревателей электрические с симисторным регулятором мощности



Размер, мм	1.6	3.15	5	6.3	8-1	8	10	12.5
В	700	700	1000	1300	1600	1000	1300	1300
Н	450	800	800	800	800	1090	1090	1400
L	470						510	
Н₁	100						150	
Масса, кг	39.2	66.7	83.3	104.8	123.3	119.3	133.5	142
Кол-во секций	3							
Напряжение, В	220							
Мощность одного ТЭНа, кВт	0.75	0.75	1.28	1.8	2.31	1.28	1.8	1.8
Мощность однорядных эл. калориферов, кВт	6.75	13.5	23	32.4	41.6	38.4	43.2	59.4
Мощность двухрядных эл. калориферов, кВт	13.5	27	46	64.8	83.2	76.8	97.2	118.8
Мощность трёхрядных эл. калориферов, кВт	20.25	40.5	69	97.5	124.8	103.7	135	178.2

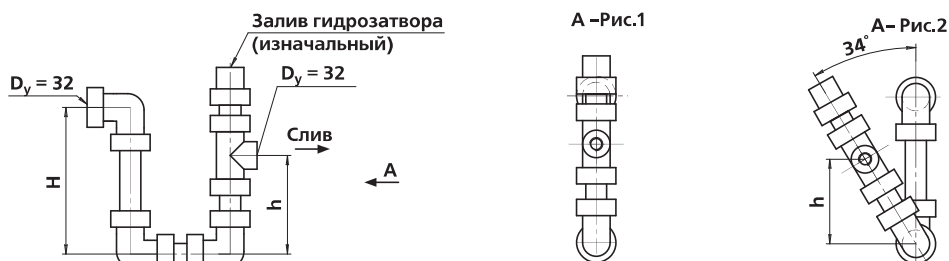
1.1.4. Блоки воздухоохлаждателей жидкостные



Размер, мм	1.6	3.15	5	6.3	8-1	8	10	12.5	16	20	25	31.5	40	50	63	80	100
В	700	700	1000	1300	1600	1000	1300	1300	1600	1900	1900	1900	2200	2300	2600	3200	3800
Н	450	800	800	800	800	1090	1090	1400	1400	1400	1700	2000	2000	2600	2600	2600	2600
L	660	660	660	660	660	660	700	700	700	700	700	700	700	740	740	740	740
H₁	100	100	100	100	100	100	150	150	150	150	150	150	150	200	200	200	200
Полное давление вентилятора, Па	1,6																
Масса, кг	32	62	79	98	123	119	139	145	188	216	246	275	317	356	390	460	485

Устройство дренажа

Каждый кондиционер с воздухоохладителем комплектуется сифоном (гидрозатвором), обеспечивающим слив конденсата в дренажную систему.



Марка сифона	Полное давление вентилятора, Па	h, мм	Н, мм	Рис.
СФ-32/6	менее 600	197	182	2
СФ-32/6-10	600...1000	117	242	1
СФ-32/10-14	1000...1400	137	302	1
СФ-32/14-18	1400...1800	157	362	1
СФ-32/18-22	1800...2200	177	422	1

Технические характеристики

Кондиционер	Обозначение воздухонагревателя*	Размеры, мм		Мощность, кВт, не более**
		длина трубок	высота трубной решетки	
КЦКП-1.6	ВОВ243.1-043-030-с-d,d-ff-e	430	300	20
КЦКП-3.15	ВОВ243.1-043-065-с-d,d-ff-e	430	650	35
КЦКП-5	ВОВ243.1-073-065-с-d,d-ff-e	730	650	50
КЦКП-6.3	ВОВ243.1-103-065-с-d,d-ff-e	1030	650	70
КЦКП-8-1	ВОВ243.1-133-065-с-d,d-ff-e	1330	650	85
КЦКП-8	ВОВ243.1-073-090-с-d,d-ff-e	730	900	85
КЦКП-10	ВОВ243.1-103-090-с-d,d-ff-e	1030	900	105
КЦКП-12.5	ВОВ243.1-103-120-с-d,d-ff-e	1030	1200	125
КЦКП-16	ВОВ243.1-133-120-с-d,d-ff-e	1330	1200	155
КЦКП-20	ВОВ243.1-163-120-с-d,d-ff-e	1630	1200	180
КЦКП-25	ВОВ243.1-163-150-с-d,d-ff-e	1630	1500	220
КЦКП-31.5	ВОВ243.1-163-180-с-d,d-ff-e	1630	1800	270
КЦКП-40	ВОВ243.1-190-180-с-d,d-ff-e	1900	1800	360
КЦКП-50	ВОВ243.1-185-200-с-d,d-ff-e	1850	2000	440
КЦКП-63	ВОВ243.1-223-200-с-d,d-ff-e	2230	2000	530
КЦКП-80	ВОВ243.1-275-200-с-d,d-ff-e	2750	2000	670
КЦКП-100	2xВОВ243.1-163-200-с-d,d-ff-e	1630x2	2000	800

Примечание:

■ Число рядов трубок по ходу воздуха, шт (1...16)

■ * В обозначении:

с – число рядов трубок;

ff – приведенное число ходов – определяется расчетом;

е – исполнение (прав., лев.) – задается заказчиком.

■ ** Рассчитаны при номинальной воздухопроизводительности, температуре теплоносителя 6° С и воздуха 28° С.

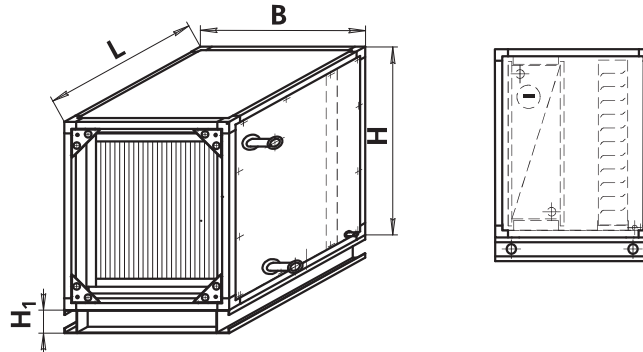
1.1.5. Блоки воздухоохлаждателей (с непосредственным испарением)

Блоки с одноконтурным фреоновым испарителем

В отличие от водяных охладителей, практически не зависящих от вида холодильной станции, все виды фреоновых испарителей проектируемые в составе КЦКП требуют адресной привязки к конкретному типу холодильной машины по мощности, марке хладагента, количеству контуров(компрессоров), способу управления.

Наиболее общепринятый вариант компоновки системы следующий:

- КЦКП с одноконтурным фреоновым испарителем и собственной системой автоматики;
- Компрессорно-конденсаторный агрегат с воздушным охлаждением;
- Датчик температуры воздуха типа термостат комнатный или каналный.

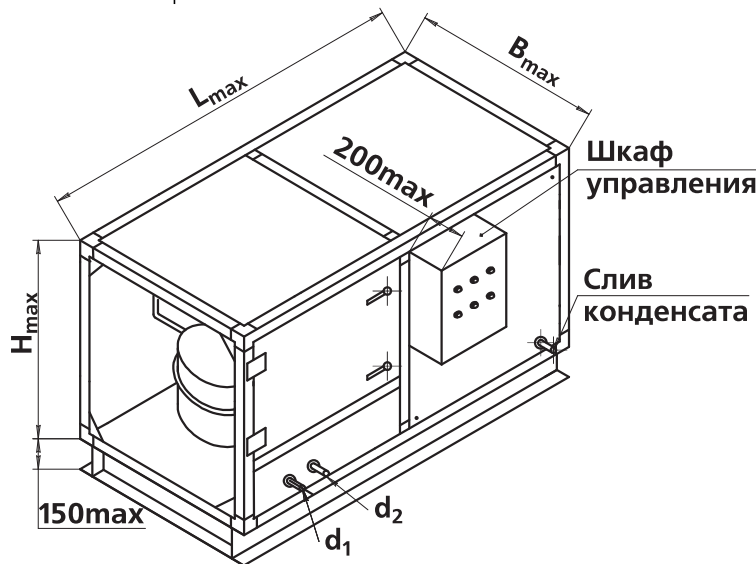


Размер, мм	1.6	3.15	5	6.3	8-1	8	10	12.5	16	20	25	31.5	40	50	63	80	100
B	700	700	1000	1300	1600	1000	1300	1300	1600	1900	1900	1900	2200	2300	2600	3200	3800
H	450	800	800	800	800	1090	1090	1400	1400	1400	1700	2000	2000	2600	2600	2600	2600
L	660	660	660	660	660	660	700	700	700	700	700	700	700	740	740	740	740
H₁	100	100	100	100	100	100	150	150	150	150	150	150	150	200	200	200	200
Давление раб., МПа	1,6																
Масса, кг	32	62	79	98	123	119	139	145	188	216	246	275	317	356	390	460	485

Блоки воздухоохлаждателя компрессорно-испарительные

Блок состоит из полностью встраиваемого фреонового испарителя и полноценной холодильной машины, состоящей из герметичного спирального ком-

прессора, ресивера, ТРВ и других элементов необходимых для автономного функционирования.



Размер	Типоразмер ВКИ								
	3.15-11; 3.15-17; 3.15-21	5-11; 5-17; 5-21; 5-25	6.3-17; 6.3-21; 6.3-25; 6.3-33; 6.3-42	8-21; 8-25; 8-33; 8-42; 8-51	10-33; 10-42; 10-51; 10-66	12.5-33; 12.5-42; 12.5-51; 12.5-66	16-51; 16-66; 16-83	20-66; 20-83	
B, мм	700	1000	1300	1000	1300	1300	1600	1900	
H, мм	800	800	800	1090	1090	1400	1400	1400	
L, мм	1200	1200	1200	1500	1500*	1500*	1500	1500	
d₁, дюйм	1/2; 1/2; 5/8	1/2; 1/2; 5/8; 7/8	1/2; 5/8; 7/8; 7/8; 7/8	5/8; 7/8; 7/8; 7/8; 7/8	7/8; 7/8; 7/8; 9/8	7/8; 7/8; 7/8; 9/8	7/8; 9/8; 9/8	9/8; 9/8	
d₂, дюйм	5/8; 5/8; 7/8	5/8; 5/8; 7/8; 7/8	5/8; 7/8; 7/8; 7/8; 7/8	7/8; 7/8; 7/8; 7/8; 9/8	7/8; 7/8; 9/8; 12/8	7/8; 7/8; 9/8; 12/8	9/8; 12/8; 12/8	12/8; 12/8	

Примечание:

- * Длина блоков ВКИ с мощностью 51, 66, кВт составляет L = 1955 мм

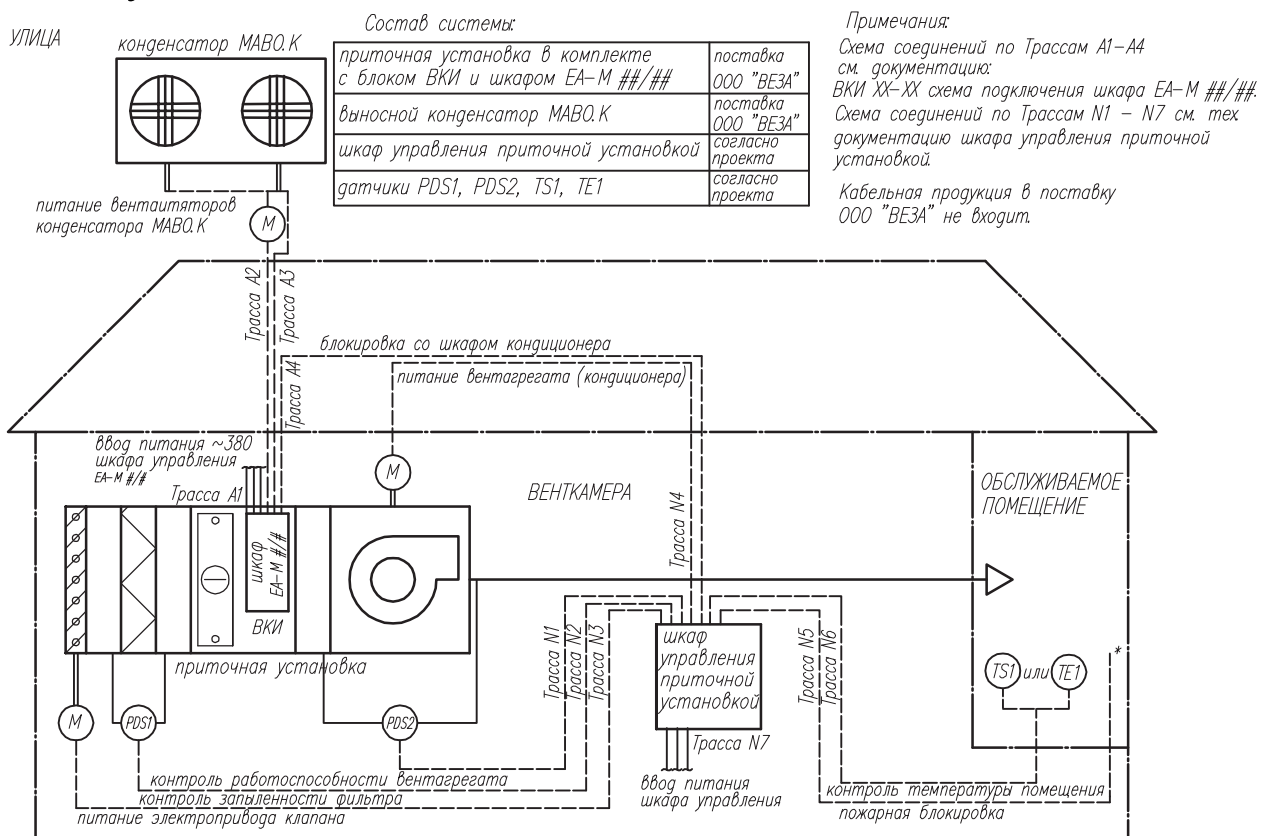
Кондиционер	Типоразмер ВКИ	Характеристика ВКИ					Рекомендуемый типоразмер МАВО.К
		Воздухопроизводительность номинальная, тыс. м³/ч	Холодопроизводительность* компрессора номинальная, кВт	Теплопроизводительность конденсатора номинальная, кВт	Мощность, потребляемая компрессором, кВт	Масса**, кг, не более	
КЦКП-3,15	3,15-11	3,15	10,9	14,4	3,4	160	450.1x1.Б.4Р.4П.В
	3,15-17	3,15	16,9	25,1	5,0	160	630.1x1.А.4Р.4П.Г
	3,15-21	3,15	20,8	29	6,3	160	630.1x1.Б.4Р.4П.Г
КЦКП-5	5-11	5	10,9	14,4	3,4	200	450.1x1.Б.4Р.4П.В
	5-17	5	16,9	25,1	5,0	200	630.1x1.А.4Р.4П.Г
	5-21	5	20,8	29	6,3	200	630.1x1.Б.4Р.4П.Г
	5-25	5	25,4	32,5	7,0	200	450.1x2.А.6Р.4П.В
КЦКП-6,3	6,3-17	6,3	16,9	25,1	5,0	220	630.1x1.А.4Р.4П.Г
	6,3-21	6,3	20,8	29	6,3	220	630.1x1.Б.4Р.4П.Г
	6,3-25	6,3	25,4	32,5	7,0	220	450.1x2.А.6Р.4П.В
	6,3-33	6,3	33,1	50,3	9,4	220	630.1x2.А.4Р.4П.Г
	6,3-42	6,3	41,6	58	11,8	220	630.1x2.Б.4Р.4П.Г
КЦКП-8	8-21	8	20,8	29	6,3	310	630.1x1.Б.4Р.4П.Г
	8-25	8	25,4	32,5	7,0	310	450.1x2.А.6Р.4П.В
	8-33	8	33,1	50,3	9,4	310	630.1x2.А.4Р.4П.Г
	8-42	8	41,6	58	11,8	310	630.1x2.Б.4Р.4П.Г
	8-51	8	50,9	65	14,0	310	630.1x2.В.4Р.4П.Г
КЦКП-10	10-33	10	33,1	50,3	9,4	320	630.1x2.А.4Р.4П.Г
	10-42	10	41,6	58	11,8	320	630.1x2.Б.4Р.4П.Г
	10-51	10	50,9	65	14,0	320	630.1x2.В.4Р.4П.Г
	10-66	10	66,1	87,2	18,8	320	630.1x3.Б.4Р.4П.Г
КЦКП-12,5	12,5-33	12,5	33,1	50,3	9,4	330	630.1x2.А.4Р.4П.Г
	12,5-42	12,5	41,6	58	11,8	330	630.1x2.Б.4Р.4П.Г
	12,5-51	12,5	50,9	65	14,0	330	630.1x2.В.4Р.4П.Г
	12,5-66	12,5	66,1	87,2	18,8	330	630.1x3.Б.4Р.4П.Г
КЦКП-16	16-51	16	50,9	65	14,0	420	630.1x2.В.4Р.4П.Г
	16-66	16	66,1	87,2	18,8	420	630.1x3.Б.4Р.4П.Г
	16-83	16	83,1	110,3	23,7	420	630.1x3.Б.6Р.4П.Г
КЦКП-20	20-66	20	66,1	87,2	18,8	460	630.1x3.Б.4Р.4П.Г
	20-83	20	83,1	110,3	23,7	460	630.1x3.Б.6Р.4П.Г

Примечание:

* Параметры холодопроизводительности указаны при $T_{кип} = 7\text{ }^{\circ}\text{C}$, $T_{конд} = 50\text{ }^{\circ}\text{C}$, перегрев 11К, переохлаждение 7К; ** без хладагента;

■ Для обеспечения работы такой холодильной машины необходимо подвести электропитание и подсоединить выносной конденсатор воздушного охлаждения типа МАВО производства «ВЕЗА». Конденсаторы рекомендуется устанавливать на расстоянии до 10 м и на высоту до 3 м от кондиционера.

ОБЩАЯ Функциональная схема ВКИ



1.1.6. Блоки теплоутилизации

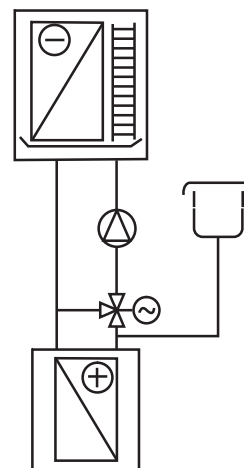
Блоки с промежуточным теплоносителем

Конструкция УВНВ утилизаторного воздухонагревателя водяного (жидкостного) или «предварительного нагревателя» представляет собой 4-х рядный медно-алюминиевый теплообменник с шагом пластин 1,8 мм, полностью аналогичный секции стандартного нагревателя (см. раздел 1.1.3.1.) и требует установки предварительного воздушного фильтра для защиты от загрязнения.

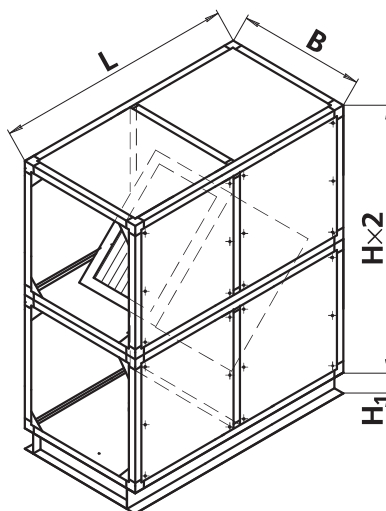
Конструкция УВОВ утилизаторного воздухоохлаждителя водяного (жидкостного) или «теплоизвлекающего охладителя предварительного нагревателя» представляет собой 6-ти рядный медно-алюминиевый теплообменник с шагом пластин 2,5 мм, полностью аналогичный секции стандартного охладителя (см. раздел 1.1.4.), который содержит встроенный поддон и сепаратор для отвода конденсата. Обязательна установка на выровненном потоке воздуха, например перед вентилятором или после глушителя. Коллектора стандартно выполняются стальными с резьбой (по спец. исполнению медные).

Для получения максимального КПД утилизации

могут поставляться секции УВОВ и УВНВ с другим количеством рядов. Предельные условия для безопасной эксплуатации системы без обмерзания теплоизвлекающего охладителя соответствуют такой температуре гликоля на входе в УВОВ, при которой температура поверхности теплообмена выше 0 °С. Данный параметр с обозначением Tст – температура стенки, выводится в программе для подбора «CuAL». При настройке автоматического регулятора расхода подмешиваемого гликоля устанавливается желаемая безопасная температура входящего в УВОВ гликоля, например до минус 5 °С, при которой не будет появляться иней на пластинах УВОВ.

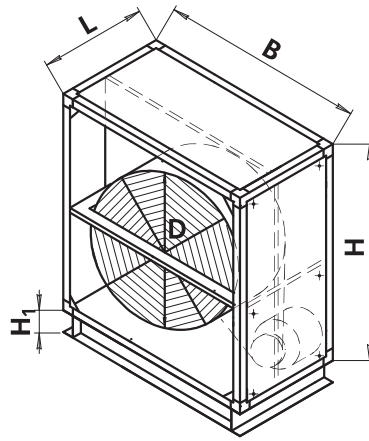


Блоки теплоутилизаторов с пластинчатым теплообменником



Кондиционер	Индекс утилизатора	В, мм	Н, мм	Л, мм	Н ₁ , мм	Масса корпуса, кг
КЦКП-1,6	PWT25/400/520-5.0	700	450	900	100	85
КЦКП-3,15	PWT25/800/512-5.5	700	800	1400	100	185
КЦКП-5	PWT25/800/749-5.5	1000	800	1400	100	210
КЦКП-6,3	PWT25/800/950-5.5	1300	800	1400	100	270
КЦКП-8-1	PWT25/800/1190-5.5	1600	800	1400	100	325
КЦКП-8	PWT25/1200/709-6.5	1000	1090	2000	100	420
КЦКП-10	PWT25/1200/950-6.5	1300	1090	2000	150	495
КЦКП-12,5	PWT25/1400/976-9.0	1300	1400	2300	150	545
КЦКП-16	PWT25/1400/1223-9.0	1600	1400	2300	150	620
КЦКП-20	PWT25/1400/1470-9.0	1900	1400	2300	150	695
КЦКП-25	PWT25/1600/1462-11.5	1900	1700	2600	150	780
КЦКП-31,5	PWT25/2000/1479-14	1900	2000	3100	150	990
КЦКП-40	PWT25/2000/1721-14	2200	2000	3100	150	1100
КЦКП-50	определяется исходными данными	2300	2600	определяется исходными данными	200	определяется исходными данными
КЦКП-63		2600	2600		200	
КЦКП-80		3200	2600		200	
КЦКП-100		3800	2600		200	

Блоки теплоутилизаторов с вращающимся теплообменником

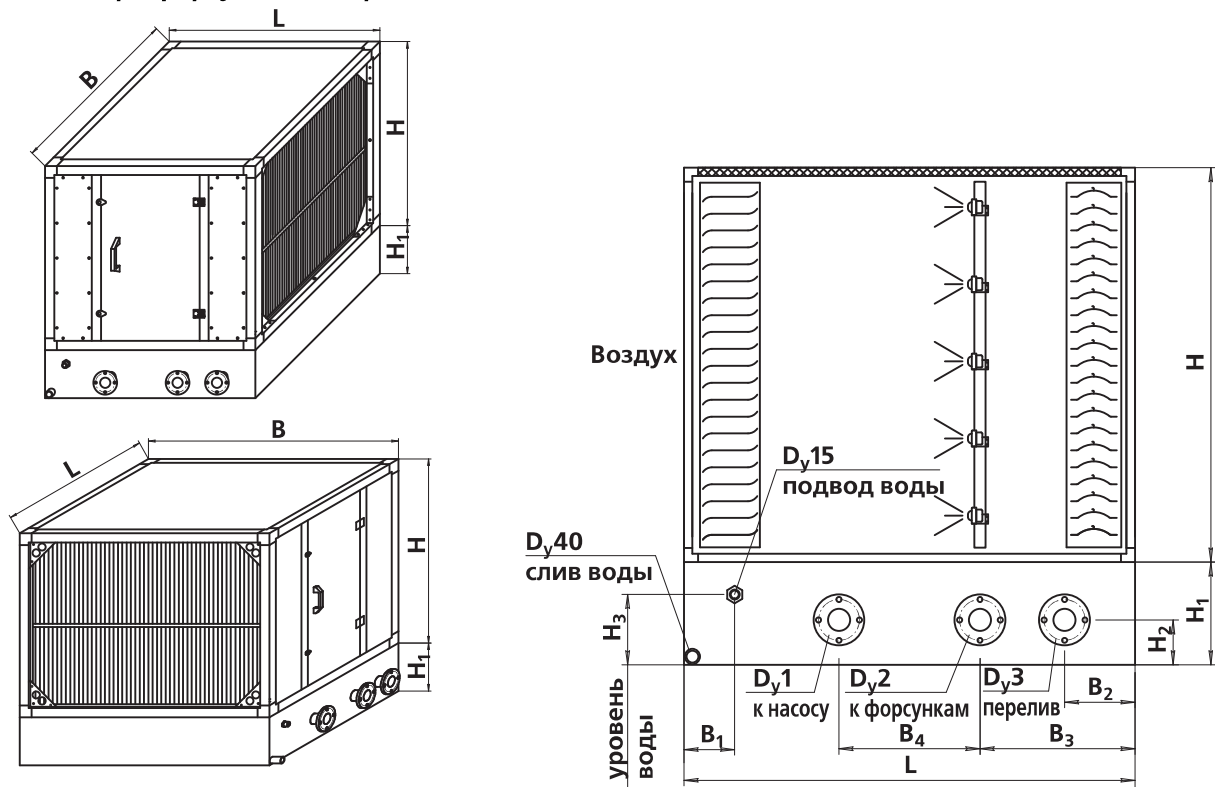


Кондиционер	Индекс утилизатора	Размеры, мм				Масса (станд), кг
		B	L	D	H	
КЦКП-1,6	RRS-P-C19-900/700-605	700	400	605	900	80
КЦКП-3,15	RRS-P-C19-1600/900-800	900	400	800	1600	100
КЦКП-5	RRS-P-C19-1600/1050-950	1050	400	950	1600	145
КЦКП-6,3	RRS-P-C19-1600/1300-1100	1300	400	1100	1600	165
КЦКП-8-1	RRS-P-C19-1600/1600-1350	1600	400	1350	1600	215
КЦКП-8	RRS-P-C19-2180/1200-1100	1200	400	1100	2180	165
КЦКП-10	RRS-P-C19-2180/1500-1350	1500	400	1350	2180	215
КЦКП-12,5	RRS-P-C19-2800/1700-1500	1700	400	1500	2800	265

Кондиционер	Индекс утилизатора	Размеры, мм				Масса (станд), кг
		B	L	D	H	
КЦКП-16	RRS-P-C19-2800/1800-1600	1800	400	1600	2800	265
КЦКП-20	RRS-P-C19-2800/1900-1700	1900	400	1700	2800	305
КЦКП-25	RRS-P-C19-3400/2300-2100	2300	440	2100	3400	Определяется исходными данными
КЦКП-31,5	RRS-P-C19-4000/2500-2340	2500	440	2340	4000	
КЦКП-40	RRS-P-C19-4000/2700-2540	2700	440	2540	4000	Определяется исходными данными
КЦКП-50						
КЦКП-63						
КЦКП-80						
КЦКП-100						

1.1.7. Блок-камеры увлажнительные

Блок-камера форсуночного орошения



Размер, мм	1.6	3.15	5	6.3	8-1	8	10	12.5	16	20	25	31.5	40	50	63	80	100
B	—	—	—	—	—	—	1300	1300	1600	1900	1900	1900	2200	2300	2600	3200	3800
H	—	—	—	—	—	—	1090	1400	1400	1400	1700	2000	2000	2600	2600	2600	2600
L	—	—	—	—	—	—	1600	1600	1600	1600	1600	1800	1800	2000	2000	2000	2000
H₁	—	—	—	—	—	—	365	365	365	365	365	365	365	365	500	500	500
H₂	—	—	—	—	—	—	160	160	160	160	160	160	160	160	200	200	200
H₃	—	—	—	—	—	—	250	250	250	250	250	290	290	290	400	400	400
B₁	—	—	—	—	—	—	180	180	180	180	180	200	200	200	200	200	200
B₂	—	—	—	—	—	—	250	250	250	250	250	300	300	300	300	300	300
B₃	—	—	—	—	—	—	550	550	550	550	550	600	600	600	600	600	600
B₄	—	—	—	—	—	—	500	500	500	500	500	600	600	800	800	800	800
D_{y1, 2, 3}	—	—	—	—	—	—	65	65	65	65	65	100	100	100	100	125	125
Масса, кг	—	—	—	—	—	—	420	460	520	610	660	690	720	850	950	1400	1600

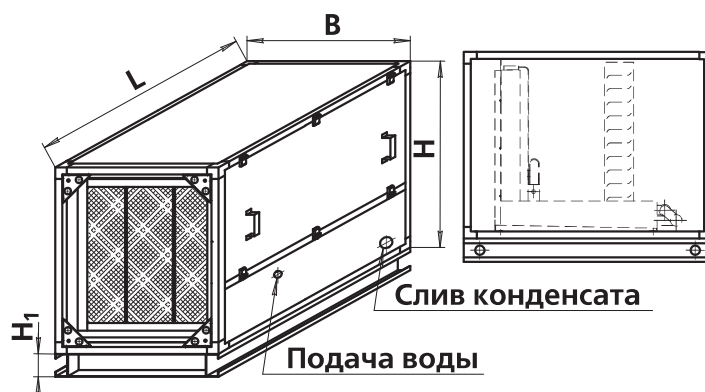
Примечание:

■ Соединения **D_{y1}**, **D_{y2}** и **D_{y3}** выполнены под соответствующие стандартные фланцы

Технические характеристики

Кондиционер	Коэффициент адиабатической эффективности, EA	Расход воды, т/ч	Давление перед форсункой, кг/см ²	Тип насоса	Мощность, кВт	Частота вращения, мин ⁻¹	Напряжение, В	Частота тока, Гц
КЦКП-10	0,65	9,0	0,60	K50-32-125a	2,2	3000	380	50
КЦКП-10	0,85	13,1	1,35	K50-32-125a	2,2	3000	380	50
КЦКП-10	0,95	17,1	2,45	K65-50-160a	5,5	3000	380	50
КЦКП-12.5	0,65	9,0	0,60	K50-32-125a	2,2	3000	380	50
КЦКП-12.5	0,85	13,2	1,38	K50-32-125a	2,2	3000	380	50
КЦКП-12.5	0,95	17,3	2,52	K65-50-160a	5,5	3000	380	50
КЦКП-16	0,65	11,8	0,65	K50-32-125a	2,2	3000	380	50
КЦКП-16	0,85	17,1	1,50	K50-32-125	2,2	3000	380	50
КЦКП-16	0,95	22,5	2,74	K65-50-160	5,5	3000	380	50
КЦКП-20	0,65	15,9	0,67	K50-32-125a	2,2	3000	380	50
КЦКП-20	0,85	23,0	1,53	K65-50-160a	5,5	3000	380	50
КЦКП-20	0,95	30,3	2,80	K65-50-160	5,5	3000	380	50
КЦКП-25	0,65	19,6	0,72	K65-50-160a	5,5	3000	380	50
КЦКП-25	0,85	28,5	1,64	K65-50-160a	5,5	3000	380	50
КЦКП-25	0,95	37,4	2,98	K80-65-160	7,5	3000	380	50
КЦКП-31.5	0,65	29,4	0,72	K65-50-160a	5,5	3000	380	50
КЦКП-31.5	0,85	42,5	1,62	K80-65-160a	7,5	3000	380	50
КЦКП-31.5	0,95	55,7	2,94	K80-65-160	7,5	3000	380	50
КЦКП-40	0,65	40,0	0,72	K80-65-160a	7,5	3000	380	50
КЦКП-40	0,85	58,0	1,62	K80-65-160a	7,5	3000	380	50
КЦКП-40	0,95	76,0	2,95	K100-80-160	15,0	3000	380	50
КЦКП-50	0,65	48,5	0,70	K80-65-160	7,5	3000	380	50
КЦКП-50	0,85	70,2	1,59	K100-80-160a	15,0	3000	380	50
КЦКП-50	0,95	92,0	2,88	K100-65-160	15,0	3000	380	50
КЦКП-63	0,65	74,7	0,75	K100-80-160a	15,0	3000	380	50
КЦКП-63	0,85	107,4	1,66	K100-80-160a	15,0	3000	380	50
КЦКП-63	0,95	140,5	3,00	K150-125-315	30,0	1500	380	50
КЦКП-80	0,65	99,7	0,75	K100-80-160a	15,0	3000	380	50
КЦКП-80	0,85	143,3	1,66	K150-125-250a	18,5	1500	380	50
КЦКП-80	0,95	187,4	3,00	K150-125-315	30,0	1500	380	50
КЦКП-100	0,65	124,4	1,75	K150-125-250a	18,5	1500	380	50
КЦКП-100	0,85	179,0	1,66	K150-125-250	18,5	1500	380	50
КЦКП-100	0,95	234,2	3,00	K150-125-315	30,0	1500	380	50

Блок-камера сотового увлажнения



Размер, мм	1.6	3.15	5	6.3	8-1	8	10	12.5	16	20	25	31.5	40	50	63	80	100
В	—	700	1000	1300	1600	1000	1300	1300	1600	1900	1900	1900	2200	2300	2600	3200	3800
Н	—	800	800	800	800	1090	1090	1400	1400	1400	1700	2000	2000	2600	2600	2600	2600
L	—	1060	1060	1060	1060	1060	1100	1100	1100	1100	1100	1100	1100	1340	1340	1340	1340
H₁	—	100	100	100	100	100	150	150	150	150	150	150	150	200	200	200	200
Фронтальное сечение увлажняющего блока	—	600×690	900×690	1200×690	1200×690	900×980	1200×900	1200×1200	1500×1200	1800×1200	1800×1500	1800×1800	2100×1800	2100×2400	2100×2400	2100×(1500×2400) ₂	(1800×2400) ₂
D_y, дюйм	—	1/2	1/2	1/2	1/2	1/2	1/2	1/2	1/2	1/2	1/2	1/2	1/2	1/2	1/2	(1/2)×2	(1/2)×2
Масса корпуса, кг	—	70	85	105	110	106	120	140	155	245	240	300	350	390	430	510	590

Технические характеристики

Кондиционер	Обозначение блока	Основные размеры, мм														Параметры				
		ширина, В	высота, Н	при влажности, %												насоса			привод клапана	
				65			85			95										
				С	D	X	масса*, кг	С	D	X	масса*, кг	С	D	X	масса*, кг	п, мин ⁻¹	N, Вт	U, В	N, Вт	U, В
КЦКП-1.6	—	—	—	—	—	—	—	—	—	—	—	—	—	—	—	—	—	—	—	
КЦКП-3.15	060×069	600	690	575	100	475	23/44	575	200	475	26/50	675	300	575	28/58	3000	70	220/380	6-12	220
КЦКП-5	090×069	900	690	575	100	475	29/60	575	200	475	33/69	675	300	575	39/84	3000	70	220/380	6-12	220
КЦКП-6.3	120×069	1200	690	575	100	475	35/76	575	200	475	41/88	675	300	575	48/106	3000	70	220/380	6-12	220
КЦКП-8-1	120×069	1200	690	575	100	475	35/76	575	200	475	41/88	675	300	575	48/106	3000	70	220/380	6-12	220
КЦКП-8	090×098	900	980	575	100	475	39/84	575	200	475	46/100	675	300	575	56/129	3000	70	220/380	6-12	220
КЦКП-10	120×090	1200	900	575	100	475	39/84	575	200	475	46/100	675	300	575	56/129	3000	70	220/380	6-12	220
КЦКП-12.5	120×120	1200	1200	575	100	475	42/92	575	200	475	52/115	675	300	575	64/148	3000	70	220/380	6-12	220
КЦКП-16	150×120	1500	1200	575	100	475	51/113	575	200	475	62/142	675	300	575	79/189	3000	70	220/380	6-12	220
КЦКП-20	180×120	1800	1200	575	100	475	59/134	575	200	475	74/169	675	300	575	91/218	3000	70	220/380	6-12	220
КЦКП-25	180×150	1800	1500	575	100	475	64/146	575	200	475	82/187	675	300	575	104/247	3000	70	220/380	6-12	220
КЦКП-31.5	180×180	1800	1800	575	100	475	70/158	575	200	475	92/210	675	300	575	118/281	3000	70	220/380	6-12	220
КЦКП-40	210×180	2100	1800	575	100	475	81/184	575	200	475	108/245	675	300	575	138/328	3000	70	220/380	6-12	220
КЦКП-50	210×240	2100	2400	575	100	475	91/205	575	200	475	128/292	675	300	575	167/395	3000	120	220/380	6-12	220
КЦКП-63	240×240	2100	2400	575	100	475	91/205	575	200	475	128/292	675	300	575	167/395	3000	120	220/380	6-12	220
КЦКП-80	(150×240)×2	1500×2	2400	575	100	475	68/150×2	575	200	475	95/212×2	675	300	575	123/286×2	3000	120	220/380	6-12	220
КЦКП-100	(180×240)×2	1800×2	2400	575	100	475	79/177×2	575	200	475	109/250×2	675	300	575	142/338×2	3000	120	220/380	6-12	220

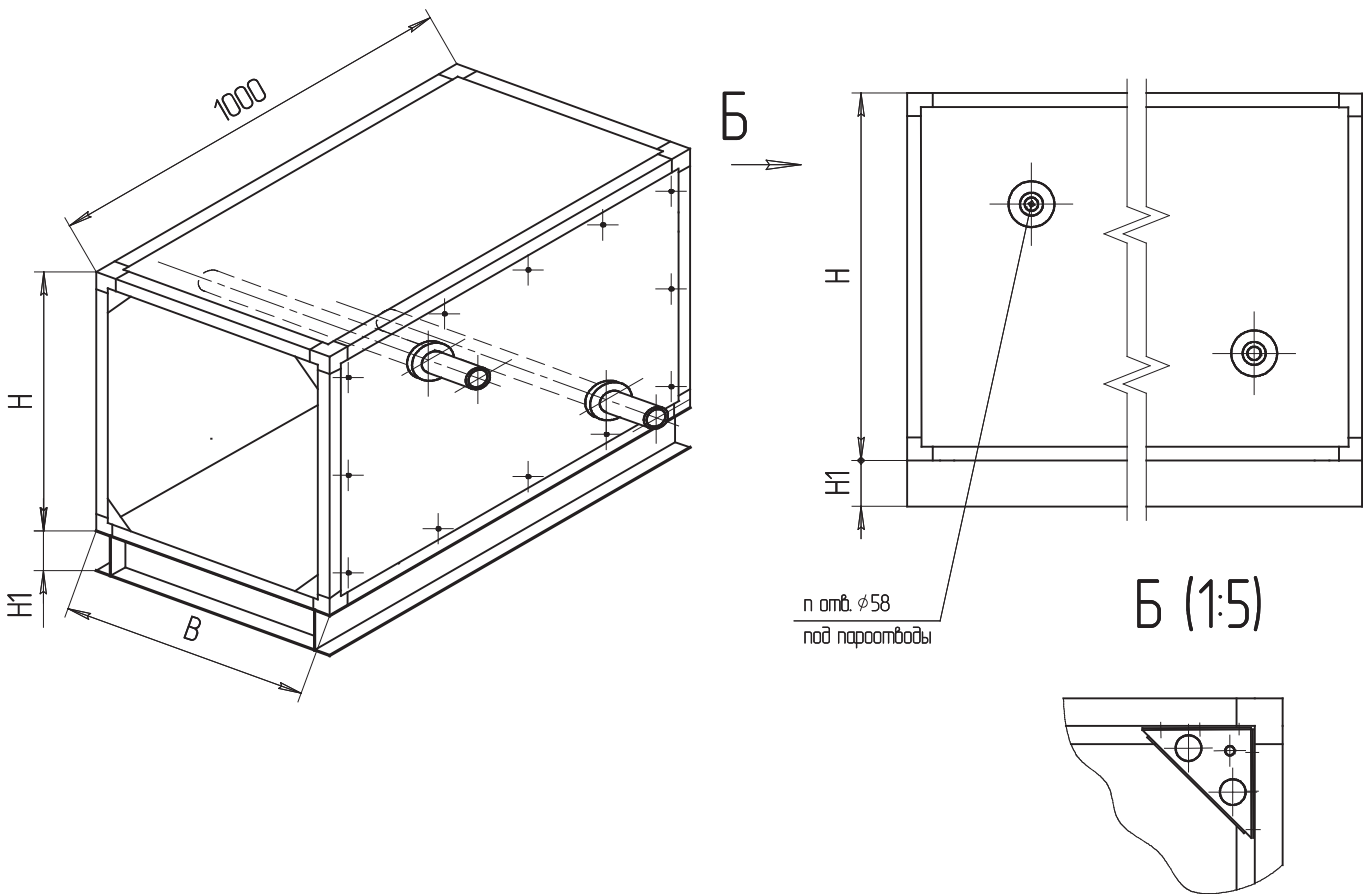
Примечание:

- Обозначения: **С** — длина блока (без каплеуловителя), **D** — длина сотового оросителя, **X** — длина бака, **N** — мощность, **U** — напряжение.
- * — сухая/мокрая

Расход воды

Размеры блока	Расход воды при влажности, %					
	65		85		95	
	Q, л.мин	D _y , дюйм	Q, л.мин	D _y , дюйм	Q, л.мин	D _y , дюйм
060×069	2,8	3/8	4,0	3/8	5,7	1/2
090×098	4,0	3/8	5,7	1/2	7,0	1/2
120×069	5,7	1/2	8,0	1/2	11,4	1/2
120×090	5,7	1/2	8,0	1/2	11,4	1/2
120×120	5,7	1/2	8,0	1/2	11,4	1/2
150×120	8,0	1/2	9,0	1/2	13,3	1/2
180×120	9,0	1/2	11,4	1/2	16,0	1/2
180×150	11,4	1/2	13,3	1/2	16,0	1/2
180×180	11,4	1/2	16,0	1/2	18,0	1/2
210×180	13,3	1/2	18,0	1/2	23,0	1/2
210×240	16,0	1/2	18,0	1/2	26,5	1/2
150×240×2	11,3×2	1/2×2	16,0×2	1/2×2	18,0×2	1/2×2
180×240×2	11,4×2	1/2×2	16,0×2	1/2×2	23,0×2	1/2×2

Блок-камера парового увлажнения



Размер, мм	1.6	3.15	5	6.3	8-1	8	10	12.5	16	20	25	31.5	40	50	63	80	100
В	700	700	1000	1300	1600	1000	1300	1300	1600	1900	1900	1900	2200	2300	2600	3200	3800
Н	450	800	800	800	800	1090	1090	1400	1400	1400	1700	2000	2000	2600	2600	2600	2600
Н₁	100	100	100	100	100	100	150	150	150	150	150	150	150	200	200	200	200
Масса, кг (L=1000)	28	106	129	141	153	124	124	113	128	143	131	231	254	217	231	249	281

Примечание:

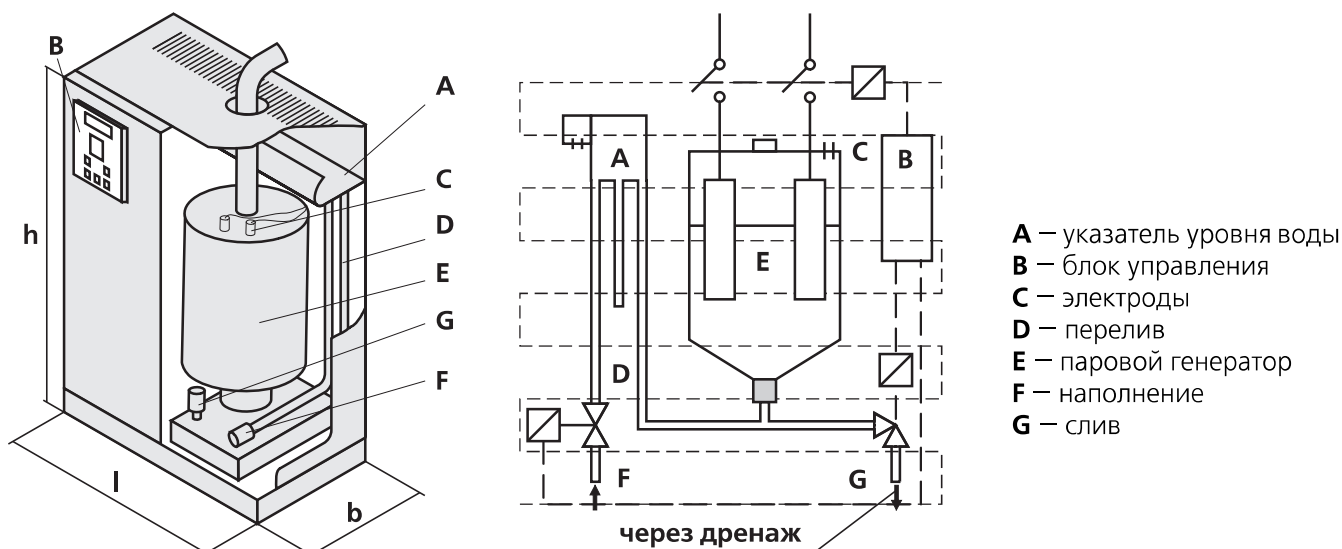
■ n – количество парораздатчиков устанавливаемых в секции пароувлажнения определяется расчетом.

Внимание!

В зависимости от длины паропроводов, температуры воздуха и требуемой степени увлажнения, определенная часть пара, в виде конденсата, уходит в канализацию не создавая реального увлажненного эффекта. Масштаб таких потерь может составлять 5...25%, определяется расчетом.

Парогенераторы

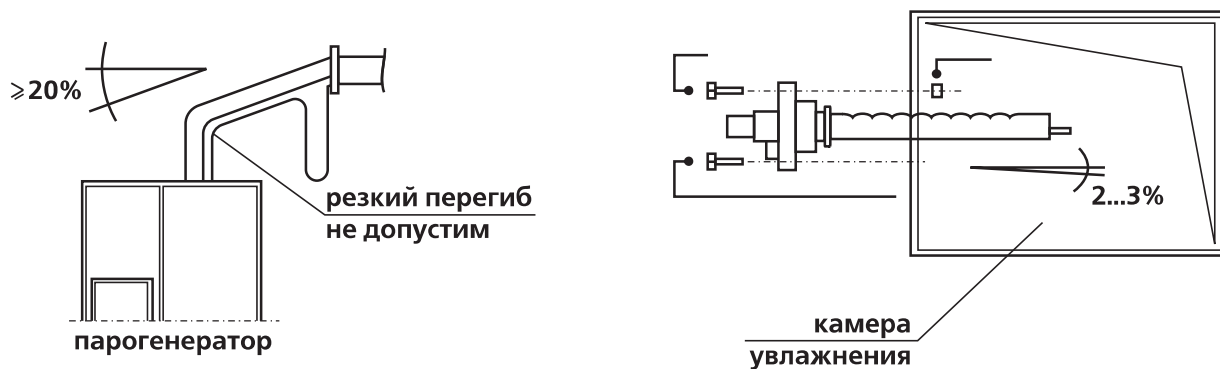
Схематическое устройство односекционного парогенератора



Технические характеристики парогенераторов

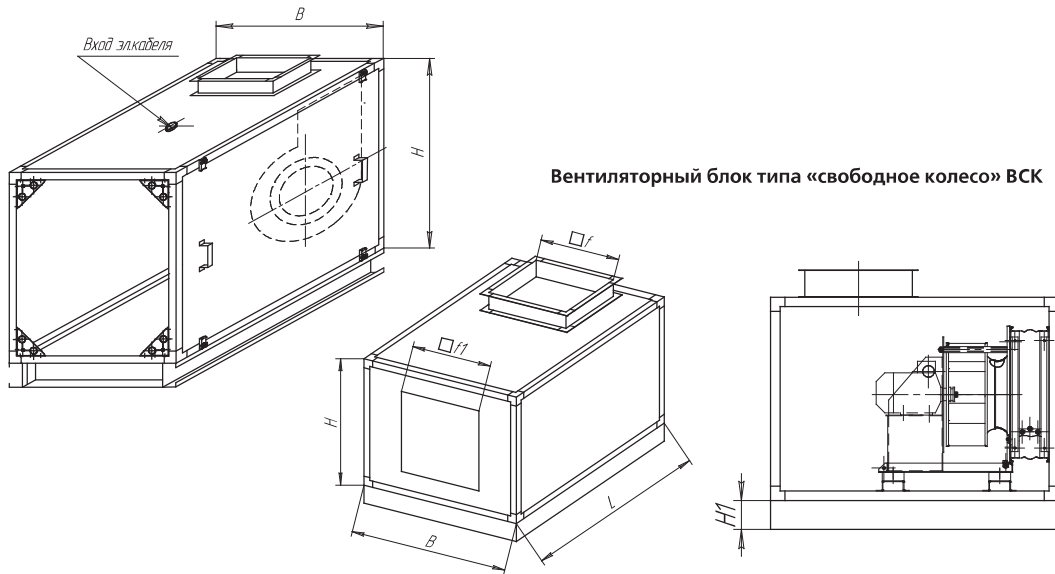
Параметр	Модель		
	Малая (UE08)	Средняя (UE015)	Большая (UE045)
l, мм	365	365	555
b, мм	275	275	360
h, мм	620	710	890
Масса сухая, кг	13,5	17	34
Паропроизводительность, кг/ч	1,5...8	10...15	25...45
Мощность, кВт	1,1...6	7,5...11,3	18,8...33,8
Напряжение, В	220/380	220/380	220/380
Кол-во выходов×диаметр, мм	1×30,0	1×30,0	2×30,0
Используемая вода	Вода питьевая	Вода питьевая	Вода питьевая
Расход воды, л/ч	36	72	240

Монтаж паро- и конденсатопроводов в камере пароувлажнения

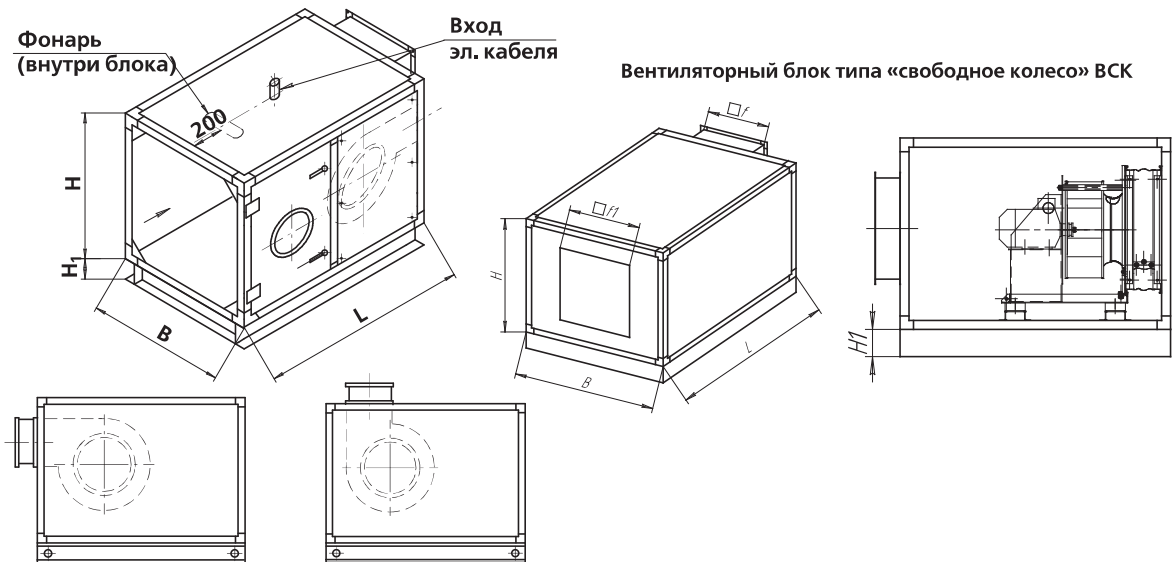


1.1.8. Блоки вентиляторные

КЦКП-1.6...8



КЦКП-10...100

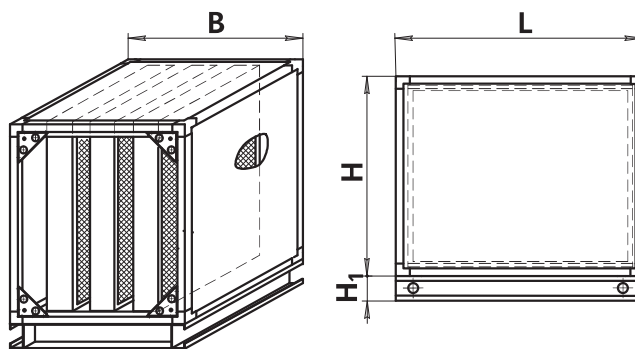


Размер, мм	1.6	3.15	5	6.3	8-1	8	10	12.5	16	20	25	31.5	40	50	63	80	100
№ центроб. вентилятора	1,4-1,6	1,8-2,5	2,5-3,15	2,8-3,15	2,8-3,15	2,8-4,0	3,15-4,0	4,0-5,0	4,5-5,6	5-6,3	6,3-7,1	7,1	8,0-9,0	9,0	9,0; 10,0	10,0; 11,2	10,0; 12,5
№ вент. свобод. колесо ВСК-6, 9	2,5	3,55	4	4,5	4,5	4,5	6,3	7,1	8	8	8	8; 9;	8; 9;	10	10; 11,2;	11,2	12,5
B	700	700	1000	1300	1015	1000	1300	1300	1600	1900	1900	1900	2200	2300	2600	3200	3800
H	450	800	800	800	1060	1090	1090	1400	1400	1400	1700	2000	2000	2600	2600	2600	2600
H₁	100	100	100	100	100	100	150	150	150	150	150	150	150	200	200	200	200
L_{центр}^{***}	800	1000	1000	1250	1250	1500	1500	1750	2000	2050	2250	2250	2450	2850	2850	3500	3500
L_{вск}^{***}	750	850	900	900	900	1000	1200	1200	1500	1500	1600	1800	1800	—	—	—	—
L_{бл. с рез. двиг-м}	—	1300	1400	1500	1500	1700	1700	2200	2500	2600	2250*	2250*	**	—	—	—	—
Масса, кг	35	65	120	165	195	190	225	275	385	430	540	1030	1250	1450	1500	1600	2200

Примечание:

- * — для вентиляторов ВР 84-97-6,3 и ВР 84-97-7,1.
- ** — в зависимости от вентагрегата.
- *** Даны максимальные длины блоков. В зависимости от сочетания "вентилятор+двигатель" длина блока может быть меньше указанной в таблице.
- L_{центр} — для центробежных вентиляторов.
- L_{вск} — для вентиляторов типа «свободное колесо».
- Размер выходного отверстия уточняется по фактически установленному вентилятору.
- Аэродинамические характеристики вентиляторов и комплектация электродвигателями приведены в каталоге «Вентиляторные блоки каркасно-панельные».
- По направлению выхлопа возможны следующие исполнения блока — «выхлоп вдоль оси», «выхлоп вверх», «выхлоп вниз».

1.1.9. Блоки шумоглушения



Размер, мм	1.6	3.15	5	6.3	8-1	8	10	12.5	16	20	25	31.5	40	50	63	80	100
В	700	700	1000	1300	1600	1000	1300	1300	1600	1900	1900	1900	2200	2300	2600	3200	3800
Н	450	800	800	800	800	1090	1090	1400	1400	1400	1700	2000	2000	2600	2600	2600	2600
L	605; 1105; 1605; 2105							645; 1145; 1645; 2145							685; 1185; 1685; 2185		
H₁	100	100	100	100	100	100	150	150	150	150	150	150	150	200	200	200	200
Масса, кг (L=605)	31	41	48	51	52	54	—	—	—	—	—	—	—	—	—	—	—
Масса, кг (L=1105)	45	60	70	75	77	80	—	—	—	—	—	—	—	—	—	—	—
Масса, кг (L=1605)	80	90	105	110	115	120	—	—	—	—	—	—	—	—	—	—	—
Масса, кг (L=2105)	121	136	159	166	174	181	—	—	—	—	—	—	—	—	—	—	—
Масса, кг (L=645)	—	—	—	—	—	—	61	68	74	101	108	161	174	—	—	—	—
Масса, кг (L=1145)	—	—	—	—	—	—	90	100	110	150	160	240	260	—	—	—	—
Масса, кг (L=1645)	—	—	—	—	—	—	135	150	165	225	240	360	390	—	—	—	—
Масса, кг (L=2145)	—	—	—	—	—	—	204	226	249	339	361	541	586	—	—	—	—
Масса, кг (L=685)	—	—	—	—	—	—	—	—	—	—	—	—	—	181	201	221	254
Масса, кг (L=1185)	—	—	—	—	—	—	—	—	—	—	—	—	—	270	300	330	380
Масса, кг (L=1685)	—	—	—	—	—	—	—	—	—	—	—	—	—	405	450	495	570
Масса, кг (L=2185)	—	—	—	—	—	—	—	—	—	—	—	—	—	405	450	495	570

Снижение уровней звуковой мощности блоками шумоглушения

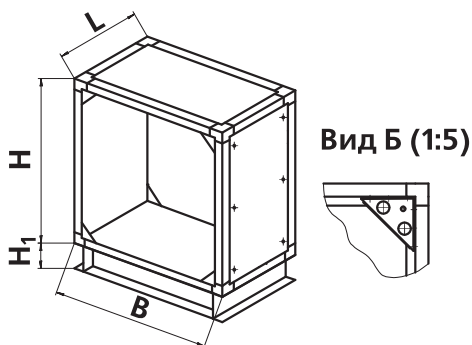
Типоразмер	Длина пластин l, м	Снижение уровня звуковой мощности, дБ в октавных полосах со среднегеометрическими частотами, Гц							
		63	125	250	500	1000	2000	4000	8000
КЦКП-3.15	0,5	0,5	1,5	3,5	9	12	9	8	5,5
КЦКП-3.15	1	1	3	7	20	25	18	16	11
КЦКП-3.15	1,5	1	4	9	27	34	24	21	13
КЦКП-3.15	2	1,5	5	12	35	42	30	25	14
КЦКП-5...КЦКП-100	0,5	1,0	1,5	6	9	8	6	4,5	4
КЦКП-5...КЦКП-100	1	1,5	3	12	18	15	12	9	8
КЦКП-5...КЦКП-100	1,5	2	5	18	25	20	15	12	11
КЦКП-5...КЦКП-100	2	3	7	22	32	25	18	14	13

Примечание:

■ Дальнейший расчет шумовых характеристик — согласно стандартной методике

1.1.10. Камеры промежуточные

Используются при необходимости переформирования воздушного потока, изменения его направления, а также в обоснованных случаях для обслуживания садового оборудования в секциях кондиционеров (приточных камер).



Размер, мм	1.6	3.15	5	6.3	8-1	8	10	12.5	16	20	25	31.5	40	50	63	80	100
В	700	700	1000	1300	1600	1000	1300	1300	1600	1900	1900	1900	2200	2300	2600	3200	3800
Н	450	800	800	800	800	1090	1090	1400	1400	1400	1700	2000	2000	2600	2600	2600	2600
L	425	425	425	425	425	525	565	665	665	665	765	865	865	1105	1105	1105	1105
H₁	100	100	100	100	100	100	150	150	150	150	150	150	150	200	200	200	200
Масса, кг	12	45	55	60	65	62	70	75	85	95	100	200	220	240	255	275	310

Примечание:

■ По отдельному заказу камеры могут быть изготовлены другой длины.

1.2. Северное исполнение общепромышленных КЦКП

Кондиционеры северного исполнения (КЦКП-С) предназначены для эксплуатации в условиях умеренного и холодного (УХЛ) климата 3-й категории размещения по ГОСТ 15150.

Эти кондиционеры изготавливаются в трех модификациях:

- «01» — для обработки воздуха с температурой до минус 40 °С;
- «02» — для обработки воздуха с температурой до минус 50 °С;
- «03» — для обработки воздуха с температурой до минус 70 °С.

Кондиционеры северного исполнения отличаются от общепромышленных наличием на входе специально разработанных элементов конструкции:

- модификация «01» — на входе кондиционера установлен клапан северного исполнения Гермик-С с прогреваемыми лопатками и приводом. Далее следуют блоки КЦКП общепромышленного исполнения. Привязка клапана к кондиционеру определяется конкретным заказом;
- модификация «02» — на входе кондиционера установлен блок подготовки воздуха, включаю-

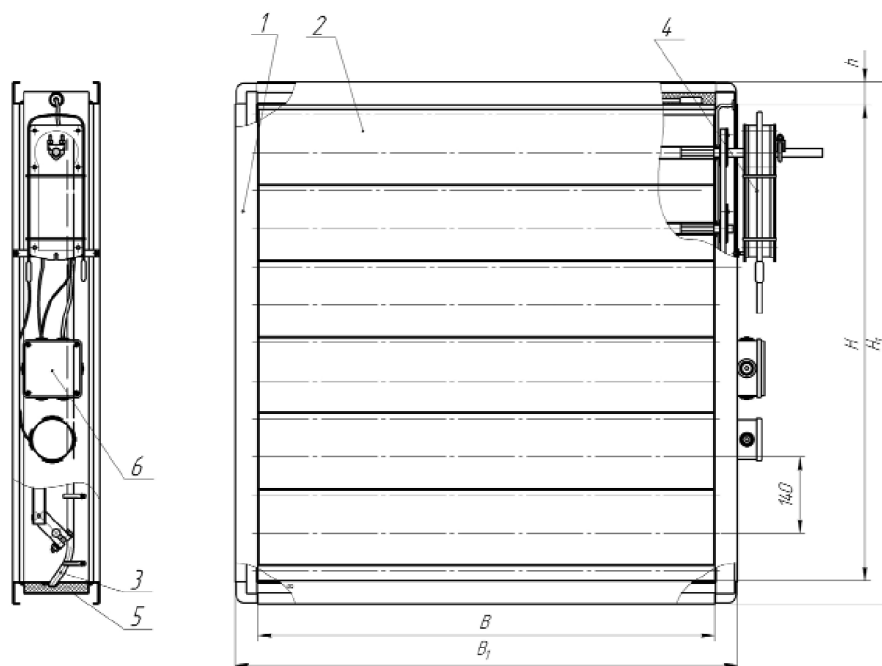
щий прогреваемый клапан Гермик-С, установленный внутри блока, и жидкостный или электрический теплообменник, работоспособный при температуре минус 50 °С. В блоке происходит нагрев воздушного потока с минус 50 °С до минус 40 °С. Каркас блока изготовлен из алюминиевого профиля, панели — из оцинкованной стали. Далее, как и в модификации «01», следуют блоки КЦКП общепромышленного исполнения;

- модификация «03» — на входе кондиционера устанавливается блок подготовки воздуха с двумя прогреваемыми клапанами Гермик-С, установленными внутри блока — на входе и на выходе, и жидкостным или электрическим воздухонагревателем. В блоке происходит подогрев воздуха с минус 70 °С до минус 40 °С. Каркас блока изготовлен из анодированного алюминиевого профиля, внутренние стенки панелей выполнены из нержавеющей стали. Далее следуют блоки КЦКП общепромышленного исполнения.

1.2.1. Модификация КЦКП-С «01»

На входе в кондиционер устанавливается воздухозаборный клапан Гермик-С. Далее следуют блоки КЦКП стандартного исполнения.

Клапан Гермик-С для кондиционеров КЦКП-С



1 - корпус, 2 - створка, 3 - саморегулирующийся нагревательный кабель, 4 - исполнительный механизм, 5 - утеплитель, 6 - клемник.

Габаритные, присоединительные и установочные размеры клапанов Гермик-С

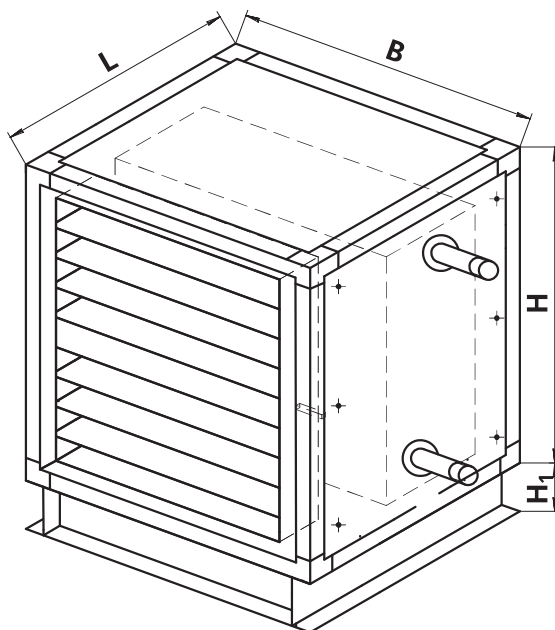
Номер клапана	Высота сечения клапана Н, мм	Ширина сечения клапана В, мм	Высота клапана Н1, мм	Ширина клапана В1, мм	Количество секций в клапане	Высота шинки h, мм	Тип привода				Количество приводов	Применяемость
							Открыто-закрыто		С пружинным возвратом			
							Плавное регулирование	Двух позиционный	Плавное регулирование	Двух позиционный		
1	315	570	360	635	нет	32,5	LM24(230)A-S R	LM24(230)A-S	LF 24-S R	LF 24(230)-S	1	КЦКП-С1 (2 или 3)-1,6
2	595	550	680	635	нет	42,5	LM24(230)A-S R	LM24(230)A-S	LF 24-S R	LF 24(230)-S	1	КЦКП-С1 (2 или 3)-3,15
3	595	850	680	935	нет	42,5	LM24(230)A-S R	LM24(230)A-S	LF 24-S R	LF 24(230)-S	1	КЦКП-С1 (2 или 3)-5,0
4	595	1150	680	1235	нет	42,5	NM24(230)A-S R	NM24(230)A-S	NF 24-S R	NF 24(230)-S	1	КЦКП-С1 (2 или 3)-6,3
5	595	1450	680	1535	нет	42,5	NM24(230)A-S R	NM24(230)A-S	NF 24-S R	NF 24(230)-S	1	КЦКП-С1 (2 или 3)-8-1
6	875	850	960	935	нет	42,5	NM24(230)A-S R	NM24(230)A-S	NF 24-S R	NF 24(230)-S	1	КЦКП-С1 (2 или 3)-8
7	875	1110	960	1195	нет	42,5	NM24(230)A-S R	NM24(230)A-S	NF 24-S R	NF 24(230)-S	1	КЦКП-С1 (2 или 3)-10
8	1155	1110	1240	1195	нет	42,5	SM24(230)A-S R	SM24(230)A-S	AF 24-S R	AF 24(230)-S	1	КЦКП-С1 (2 или 3)-12,5
9	1155	1410	1240	1495	нет	42,5	SM24(230)A-S R	SM24(230)A-S	AF 24-S R	AF 24(230)-S	1	КЦКП-С1 (2 или 3)-16
10	1155	1710	1240	1795	нет	42,5	SM24(230)A-S R	SM24(230)A-S	AF 24-S R	AF 24(230)-S	1	КЦКП-С1 (2 или 3)-20
11	1435	1710	1520	1795	нет	42,5	SM24(230)A-S R	SM24(230)A-S	AF 24-S R	AF 24(230)-S	1	КЦКП-С1 (2 или 3)-25
12	1715	1710	1800	1795	нет	42,5	SM24(230)A-S R	SM24(230)A-S	AF 24-S R	AF 24(230)-S	1	КЦКП-С1 (2 или 3)-31,5
13	1715	2010	1800	2095	нет	42,5	SM24(230)A-S R	SM24(230)A-S	AF 24-S R	AF 24(230)-S	1	КЦКП-С1 (2 или 3)-40
14	2135	2070	2220	2155	2	42,5	SM24(230)A-S R	SM24(230)A-S	AF 24-S R	AF 24(230)-S	2	КЦКП-С1 (2 или 3)-50
15	2135	2370	2220	2455	2	42,5	SM24(230)A-S R	SM24(230)A-S	AF 24-S R	AF 24(230)-S	2	КЦКП-С1 (2 или 3)-63
16	2135	2970	2220	3055	2	42,5	SM24(230)A-S R	SM24(230)A-S	AF 24-S R	AF 24(230)-S	4	КЦКП-С1 (2 или 3)-80
17	2135	3570	2220	3655	2	42,5	SM24(230)A-S R	SM24(230)A-S	AF 24-S R	AF 24(230)-S	4	КЦКП-С1 (2 или 3)-100

1.2.2. Модификация КЦКП-С «02»

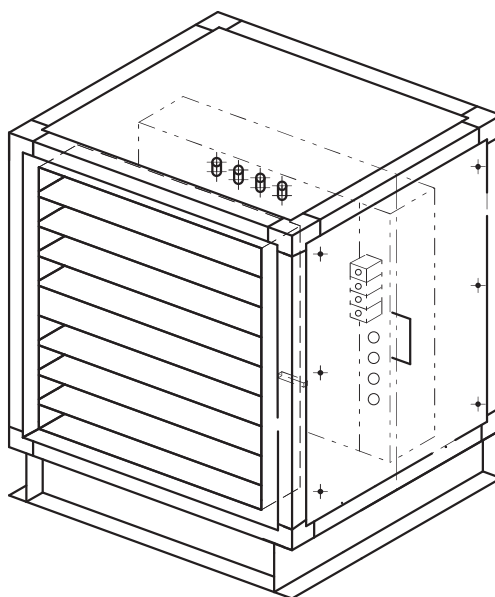
На входе в кондиционер устанавливается блок подготовки воздуха, обеспечивающий подогрев воздуха с -50 °С до -40 °С. Блок состоит из воздухо-

заборного клапана Гермик-С и теплообменника жидкостного или электрического. Далее следуют блоки КЦКП стандартного исполнения.

Блок подготовки воздуха КЦКП-С-02 (жидкостный)



Блок подготовки воздуха КЦКП-С-02 (электрический)



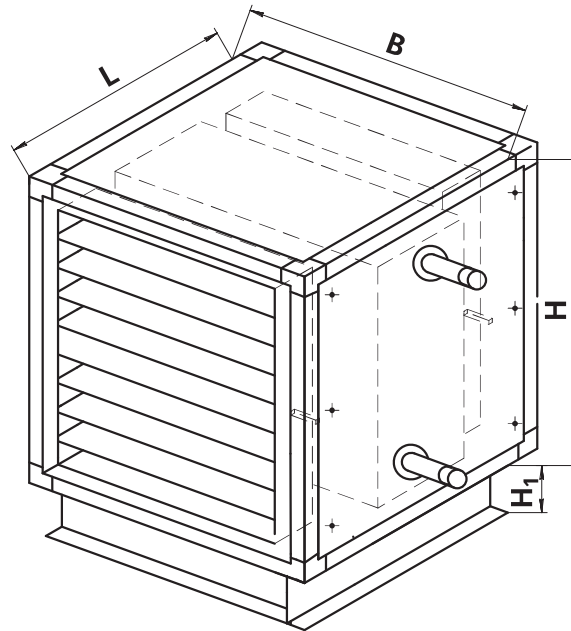
Размер, мм	1.6	3.15	5	6.3	8-1	8	10	12.5	16	20	25	31.5	40	50	63	80	100
В	700	700	1000	1300	1600	1000	1300	1300	1600	1900	1900	1900	2200	2300	2600	3200	3800
Н	450	800	800	800	800	1090	1090	1400	1400	1400	1700	2000	2000	2600	2600	2600	2600
L	1000	1000	1000	1000	1000	1000	1040	1040	1040	1040	1040	1040	1040	1150	1150	1150	1150
Н₁	100	100	100	100	100	100	100	100	100	150	150	150	150	200	200	200	200
Масса, кг	24	52	66	86	102	102	127	109	157	183	216	248	283	326	363	440	468
Кол. секций	3																
Напр. ТЭН, В	220																
Мощность одного ТЭН, кВт	0,75	0,75	1,28	1,80	1,28	1,28	1,80	1,80	2,31	2,85	2,85	2,85	Определяется исходными данными				
Мощность эл. калориферов исп. «02», кВт	13,5	27,0	46,0	64,8	83,0	76,0	97,0	118,8	152,4	188,0	205,0	292,0	Определяется исходными данными				
Мощность эл. калориферов исп. «03», кВт	20,25	40,5	69,0	97,5	124,0	103,0	135,0	178,2	244,0	282,0	307,8	356,0	Определяется исходными данными				

1.2.3. Модификация КЦКП-С «03»

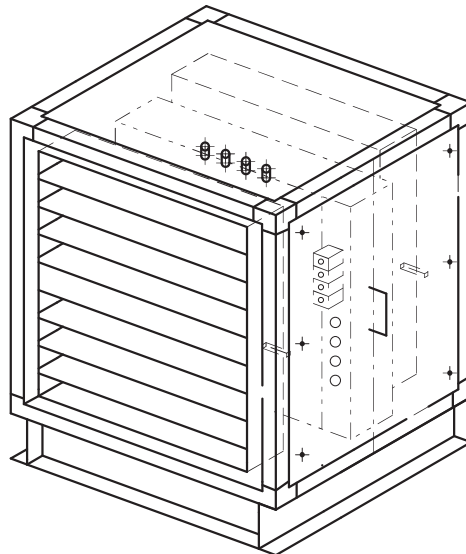
На входе в кондиционер устанавливается блок подготовки воздуха, обеспечивающий подогрев воздуха с минус 70°С до минус 40°С. Блок состоит из двух воздухозаборных клапанов Гермик-С, установ-

ленных на входе и выходе из блока и теплообменника жидкостного или электрического. Далее следуют блоки КЦКП стандартного исполнения.

Блок подготовки воздуха КЦКП-С-03 (жидкостный)



Блок подготовки воздуха КЦКП-С-03 (электрический)



Размер, мм	1.6	3.15	5	6.3	8-1	8	10	12.5	16	20	25	31.5	40	50	63	80	100
В	700	700	1000	1300	1600	1000	1300	1300	1600	1900	1900	1900	2200	2300	2600	3200	3800
Н	450	800	800	800	800	1090	1090	1400	1400	1400	1700	2000	2000	2600	2600	2600	2600
Л	1000	1000	1000	1000	1000	1000	1040	1040	1040	1040	1040	1040	1040	1150	1150	1150	1150
Н₁	100	100	100	100	100	100	100	100	100	150	150	150	150	200	200	200	200
Масса, кг	24	52	66	86	102	102	127	109	157	183	216	248	283	326	363	440	468
Кол. секций	3																
Напр. ТЭН, В	220																
Мощность одного ТЭН, кВт	0,75	0,75	1,28	1,80	1,28	1,28	1,80	1,80	2,31	2,85	2,85	2,85	Определяется исходными данными				
Мощность эл. калориферов исп. «02», кВт	13,5	27,0	46,0	64,8	83,0	76,0	97,0	118,8	152,4	188,0	205,0	292,0	Определяется исходными данными				
Мощность эл. калориферов исп. «03», кВт	20,25	40,5	69,0	97,5	124,0	103,0	135,0	178,2	244,0	282,0	307,8	356,0	Определяется исходными данными				

2 СПЕЦИАЛЬНОЕ ИСПОЛНЕНИЕ

Конструктивные особенности кондиционеров в специальном исполнении определены спецификой их использования.

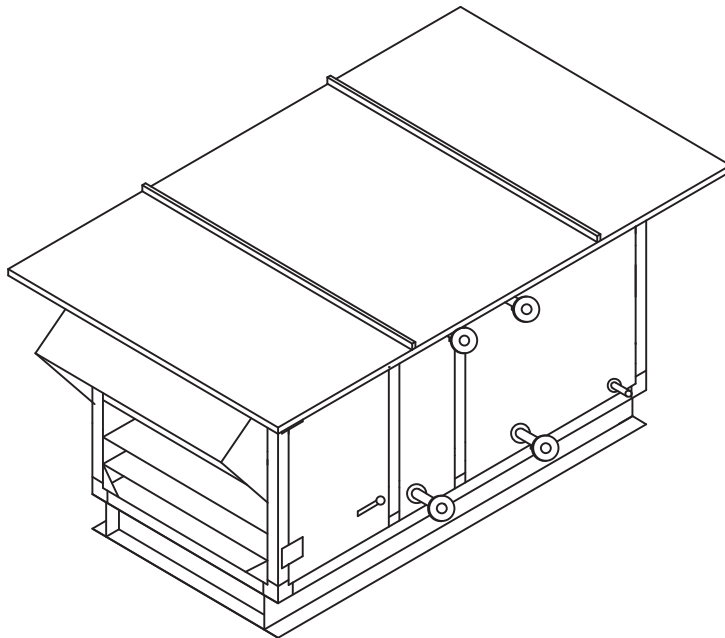
2.1. Наружное (уличное) исполнение

Кондиционеры наружного исполнения (КЦКП-Н) применяются для систем вентиляции, кондиционирования и воздушного отопления промышленных и гражданских зданий, для которых отсутствует возможность внутреннего размещения оборудования.

Кондиционеры наружного исполнения располагают либо на специальных площадках, расположенных вне здания, либо на крыше здания.

Уличный кондиционер имеет следующие особенности:

- снабжен плоской крышей для защиты от осадков;
- на входе в кондиционер установлен защитный козырек с решеткой или сеткой, предохраняющей от осадков и посторонних предметов;
- наружные поверхности кондиционера окрашены влагостойкой эпоксидной порошковой краской;
- все стыки между углами, несъемными панелями и алюминиевым профилем каркаса дополнительно герметизируются снаружи;
- все кондиционеры устанавливаются на раму.



2.2. Гигиеническое исполнение

Кондиционеры гигиенического исполнения (КЦКП-Г) предназначены для использования в системах кондиционирования, вентиляции и отопления, к которым предъявляются специальные требования по гигиеническому состоянию внутренних поверхностей кондиционеров, а также повышенные требования к теплу и шумоизоляции.

Основные требования:

- возможность регулярной чистки и дезинфекции всех внутренних поверхностей кондиционера;
- материалы деталей должны быть экологически чистыми и инертными к промывочным и дезинфицирующим растворам;
- внутренние полости кондиционера должны быть гладкими с минимальным количеством выступов и полостей, способствующих накоплению различных загрязнений;
- возможность демонтажа внутренних элементов конструкции через двери или съемные панели;
- материалы и покрытия внутренних частей кондиционера не должны накапливать статическое электричество.

Кондиционеры гигиенического исполнения могут устанавливаться в зданиях и помещениях медицинских учреждений, на фармацевтических произ-

водствах и объектах пищевой, в частности, мясомолочной промышленности, в ресторанах, кафе и т.п.

Эти кондиционеры также могут использоваться в чистых производствах электронной промышленности, точной механики, приборостроения и других с аналогичными требованиями

Для кондиционеров КЦКП-1.6...45 каркас изготавливается из алюминиевого профиля №50, толщина боковых панелей кондиционера составляет 46 мм, пол и потолок — 70 мм. В качестве материала теплоизоляции боковых панелей используется пенополиуретановый заливочный материал, для потолка и пола — базальтовое микроультрасупертонкое волокно

Для КЦКП-50...100 при изготовлении каркаса применяют профиль №70, все панели имеют толщину 50 мм и заполняются пенополиуретановым заливочным материалом, а в технически обоснованных случаях — базальтовым микроультрасупертонким волокном.

До КЦКП-45 кондиционеры состоят как из отдельных функциональных блоков, так и из моно-

блоков, выполняющих две и более операции по обработке воздуха. В составе КЦКП-50 и выше только функциональные блоки.

Все кондиционеры устанавливаются на раму.

В зависимости от требований заказчика внутренние стенки панелей и внутренние детали изготавливаются либо из нержавеющей стали, либо из оцинкованной стали, покрытой порошковой краской. Внешние стенки панелей изготавливаются из оцинкованной стали без покрытия или с покрытием порошковой краской (цвет RAL), каркас изготавливается из алюминиевого профиля

КЦКП-Г могут быть выполнены в наружном исполнении с крышей и козырьком (см. рисунок, помещенный в пункте 2.1.1).

Кондиционеры гигиенического исполнения имеют северные модификации «01», «02» и «03» аналогичные описанным в разделе 1.2, но выполненные с учетом специфики назначения.

2.3. Функциональные блоки «КЦКП-Н» и «КЦКП-Г»

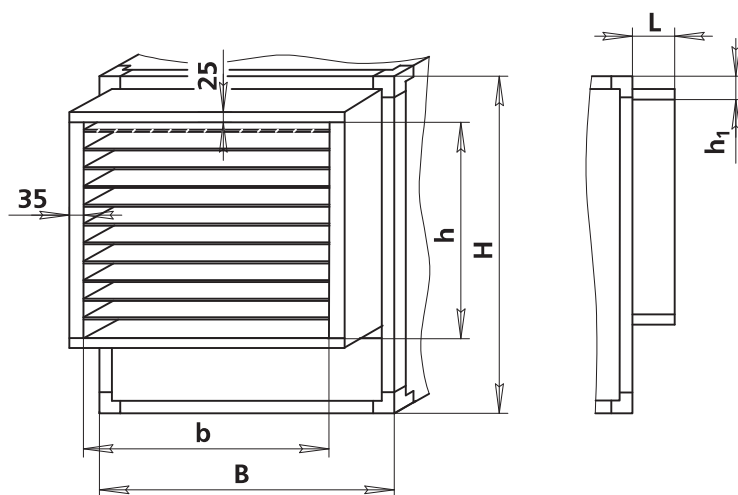
Внешний вид и габаритные размеры блоков кондиционеров в наружном и гигиеническом исполнениях практически идентичны, поэтому в последую-

щих пунктах раздела отсутствует разделение по исполнению.

2.3.1. Блоки воздухоприемные и смесительные

Передние панели с клапаном

КЦКП-50...100



Размер, мм	50	63	80	100
B	2300	2600	3200	3800
H	2600	2600	2600	2600
L	170	170	170	170
b	2070	2370	2970	3570
h	2135	2135	2135	2135
h₁	97,5	97,5	97,5	97,5
Масса, кг	145	175	205	255

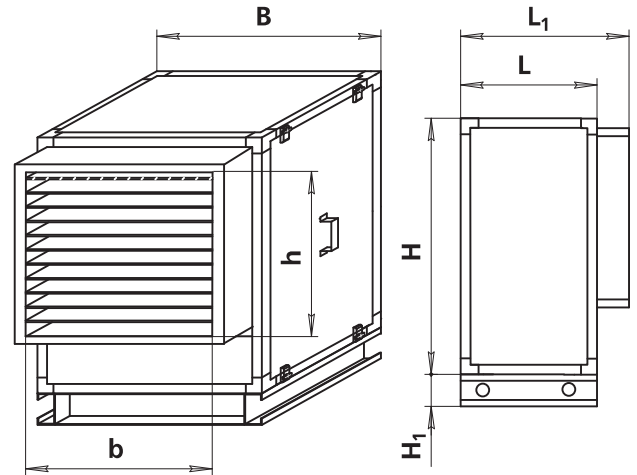
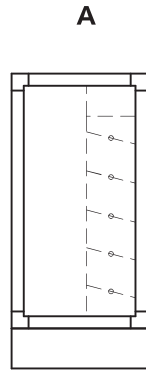
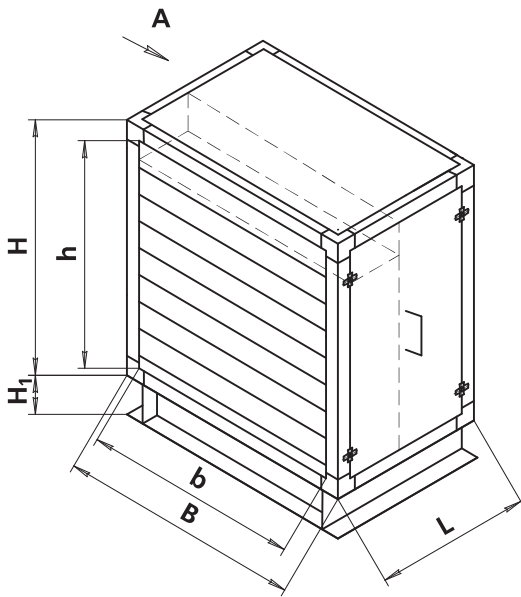
Примечание:

■ в КЦКП-1.6...45 используются встроенные клапаны.

Блоки с вертикальным клапаном

КЦКП-1.6...45

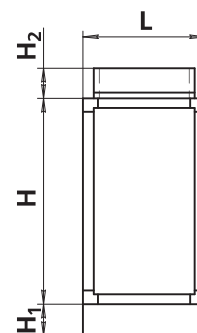
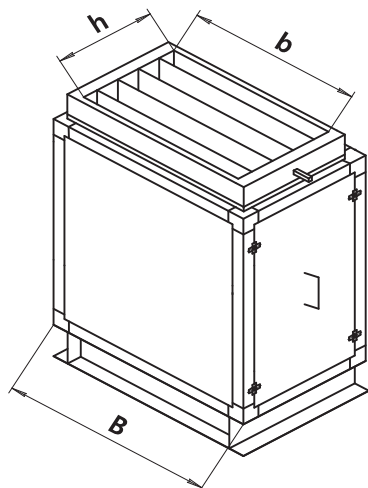
КЦКП-50...100



Размер, мм	1.6	3.15	5	6.3	8	10	12.5	16	20	25	31.5	45	50	63	80	100
B	740	740	1040	1340	1015	1320	1320	1625	1625	1960	1960	2260	2300	2600	3200	3800
H	505	850	850	850	1060	1060	1370	1370	1670	1670	1980	2290	2600	2600	2600	2600
H₁	150	150	150	150	150	150	150	150	150	150	150	150	200	200	200	200
L	465	465	465	465	565	665	665	665	665	765	865	865	1105	1105	1105	1105
h	405	750	750	750	960	960	1270	1270	1570	1570	1880	2190	2135	2135	2135	2135
L₁	—	—	—	—	—	—	—	—	—	—	—	—	1180	1180	1180	1180
b	640	640	940	1240	915	1220	1220	1525	1525	1725	1725	2025	2070	2370	2970	3570
Масса, кг	25	45	50	60	65	85	105	115	130	170	320	370	420	525	580	680

Блоки с горизонтальным клапаном

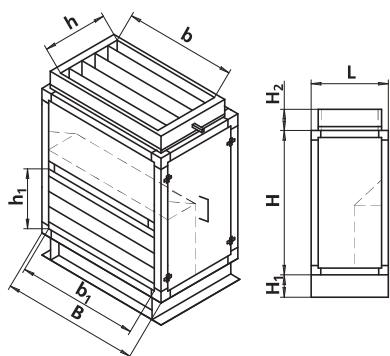
КЦКП-1.6...100



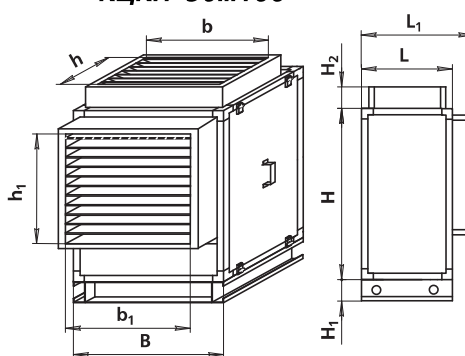
Размер, мм	1.6	3.15	5	6.3	8	10	12.5	16	20	25	31.5	45	50	63	80	100
B	740	740	1040	1340	1015	1320	1320	1625	1625	1960	1960	2260	2300	2600	3200	3800
H	505	850	850	850	1060	1060	1370	1370	1670	1670	1980	2290	2600	2600	2600	2600
H₁	150	150	150	150	150	150	150	150	150	150	150	150	200	200	200	200
H₂	170	170	170	170	170	170	170	170	170	170	170	170	200	200	200	200
L	465	465	465	465	565	665	665	665	665	765	865	865	1105	1105	1105	1105
h	310	310	310	310	410	410	510	510	510	610	710	710	875	875	875	875
b	565	565	865	1165	840	1145	1145	1450	1450	1725	1725	2025	2070	2370	2970	3570
Масса, кг	25	45	50	60	65	85	105	115	130	170	320	370	420	525	580	680

Блоки с двумя клапанами

КЦКП-1.6...45



КЦКП-50...100



Размер, мм	1.6	3.15	5	6.3	8	10	12.5	16	20	25	31.5	45	50	63	80	100
B	740	740	1040	1340	1015	1320	1320	1625	1625	1960	1960	2260	2300	2600	3200	3800
H	505	850	850	850	1060	1060	1370	1370	1670	1670	1980	2290	2600	2600	2600	2600
L	465	465	465	465	565	565	665	665	665	765	865	865	1105	1105	1105	1105
L₁	—	—	—	—	—	—	—	—	—	—	—	—	1180	1180	1180	1180
h₁	400	400	400	400	500	500	600	600	700	700	800	800	875	875	875	875
b₁	640	640	940	1240	915	1220	1220	1525	1525	1860	1860	2150	2070	2370	2970	3570
H₁	150	150	150	150	150	150	150	150	150	150	150	150	200	200	200	200
H₂	170	170	170	170	170	170	170	170	170	170	170	170	200	200	200	200
b	565	565	865	1165	915	1220	1220	1525	1525	1860	1860	2260	2070	2370	2970	3570
h	310	310	310	310	410	410	510	510	610	610	710	710	875	875	875	875
Масса, кг	23	53	55	65	75	90	115	130	150	190	330	380	440	535	600	700

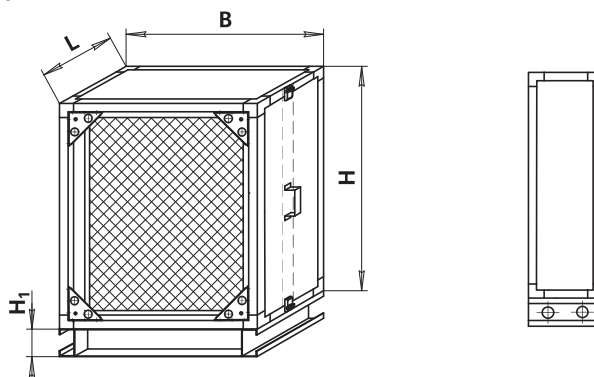
Примечание:

■ в КЦКП-1.6 клапаны устанавливаются снаружи.

2.3.2. Блоки фильтров

Блоки ячеяковых фильтров

КЦКП-1.6...100



Размер, мм	1.6	3.15	5	6.3	8	10	12.5	16	20	25	31.5	45	50	63	80	100
B	740	740	1040	1340	1015	1320	1320	1625	1625	1960	1960	2260	2300	2600	3200	3800
H	505	850	850	850	1060	1060	1370	1370	1670	1670	1980	2290	2600	2600	2600	2600
L	360	360	360	360	420	420	420	420	420	420	420	420	400	400	400	400
H₁	150	150	150	150	150	150	150	150	150	150	150	150	200	200	200	200
d, дюйм	1	1	1	1	1 1/4	1 1/4	1 1/4	фланец								
l	симметрично L в зависимости от количества рядов трубок															
Давление раб., МПа	1,6															
Тип фильтра/Класс фильтрации	ФВП-I / G3; ФВП-III / G3; ФВП-Мет-II / G2; ФВКас-III / G3															
Масса, кг	28	53	80	83	93	115	99	143	166	196	225	257	296	330	400	425

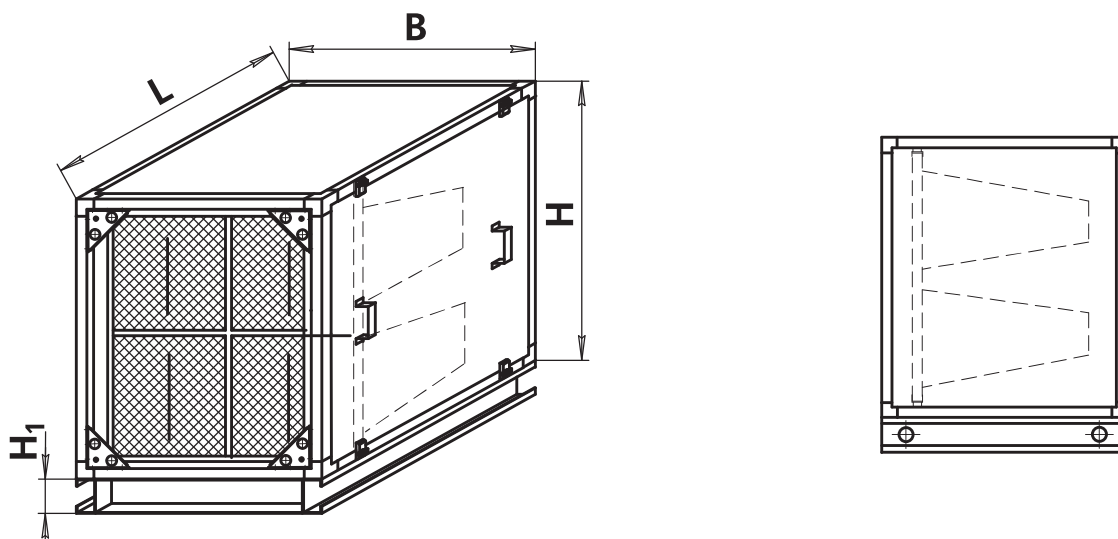
Технические характеристики

Показатель	Фильтры					
	ФВП-I	ФВП-III	ФВП-Мет-II	ФВКас-III		
	G3	G3	G2	G3	G4	G5
Начальное аэродинамическое сопротивление, Па, (кгс/м2)	40	108	30	22	27	59
Конечное аэродинамическое сопротивление, Па, (кгс/м2)	130	250	250	250	250	250
Средняя эффективность очистки по весу, %	90-95	58	60-65	80	90	95
Фильтрующий материал	стекловолоконный материал	винипластовые сетки	металлические сетки	гофрированный полиэстер		
Марка фильтра	ФВП-I-XX-48-G3	ФВП-III-XX-32-G3	ФВП-Мет-II-XX-48-G2	ФВП-МФВКас-III-XX-48-G3(G4,F5)		

в марке фильтра "XX" ..код габаритов ячейки: 66-592x592 мм, 36-287x592 мм, 33-287x287 мм

Блоки карманных фильтров

КЦКП-1.6...100



Размер, мм	1.6	3.15	5	6.3	8	10	12.5	16	20	25	31.5	45	50	63	80	100
B	740	740	1040	1340	1015	1320	1320	1625	1625	1960	1960	2260	2300	2600	3200	3800
H	505	850	850	850	1060	1060	1370	1370	1670	1670	1980	2290	2600	2600	2600	2600
L	740	740	740	740	740	740	740	740	740	740	740	740	1105	1105	1105	1105
H₁	150	150	150	150	150	150	150	150	150	150	150	150	200	200	200	200
Класс фильтрации	G3...F9															
Масса, кг	38	70	82	85	90	106	125	150	165	180	280	340	380	400	450	520

Технические характеристики

кондиционер	марка фильтра	класс	кл-во, шт	площадь, м ²	марка фильтра	класс	кл-во, шт	площадь, м ²
КЦКП-1,6	ФВК-36-360-3-G		1	1,1	ФВК-36-600-3-G		1	2,2
КЦКП-3,15	ФВК-66-360-6-G		1	2,2	ФВК-66-600-6-G		1	4,4
КЦКП-5	ФВК-36-360-3-G		1	1,1	ФВК-36-600-3-G		1	2,2
	ФВК-66-360-6-G		1	2,2	ФВК-66-600-6-G		1	4,4
КЦКП-6,3	ФВК-66-360-6-G		2	4,4	ФВК-66-600-6-G		2	8,8
КЦКП-8-1	ФВК-36-360-3-G		1	1,1	ФВК-36-600-3-G		1	2,2
	ФВК-66-360-6-G		2	4,4	ФВК-66-600-6-G		2	8,8
	ФВК-33-360-3-G		1	1,1	ФВК-33-600-3-G		1	2,2
КЦКП-8	ФВК-36-360-3-G		2	2,2	ФВК-36-600-3-G		2	4,4
	ФВК-66-360-6-G		1	2,2	ФВК-66-600-6-G		1	4,4
КЦКП-10	ФВК-36-360-3-G		2	2,2	ФВК-36-600-3-G		2	4,4
	ФВК-66-360-6-G		2	4,4	ФВК-66-600-6-G		2	8,8
КЦКП-12,5	ФВК-66-360-6-G	G4,	4	8,8	ФВК-66-600-6-G	F7,	4	17,6
КЦКП-16	ФВК-36-360-3-G	F5,	2	2,2	ФВК-36-600-3-G	F8,	2	4,4
	ФВК-66-360-6-G	F6	4	8,8	ФВК-66-600-6-G	F9	4	17,6
КЦКП-20	ФВК-66-360-6-G		6	13,2	ФВК-66-600-6-G		6	26,4
КЦКП-25	ФВК-36-360-3-G		3	3,3	ФВК-36-600-3-G		3	6,6
	ФВК-66-360-6-G		6	13,2	ФВК-66-600-6-G		6	26,4
КЦКП-31,5	ФВК-66-360-6-G		9	19,8	ФВК-66-600-6-G		9	39,6
КЦКП-40	ФВК-36-360-3-G		3	3,3	ФВК-36-600-3-G		3	6,6
	ФВК-66-360-6-G		9	19,8	ФВК-66-600-6-G		9	39,6
КЦКП-50	ФВК-36-360-3-G		4	4,4	ФВК-36-600-3-G		4	8,8
	ФВК-66-360-6-G		12	26,4	ФВК-66-600-6-G		12	52,8
КЦКП-63	ФВК-66-360-6-G		16	35,2	ФВК-66-600-6-G		16	70,4
КЦКП-80	ФВК-66-360-6-G		20	44	ФВК-66-600-6-G		20	88
КЦКП-100	ФВК-66-360-6-G		24	52,8	ФВК-66-600-6-G		24	105,6

Фильтры G4, F5, F6 выполнены с длиной карманов 360 мм, фильтры F7, F8, F9-600 мм.

Фильтры ФВК-66 выполнены с 6-ю карманами, 592x592 мм.

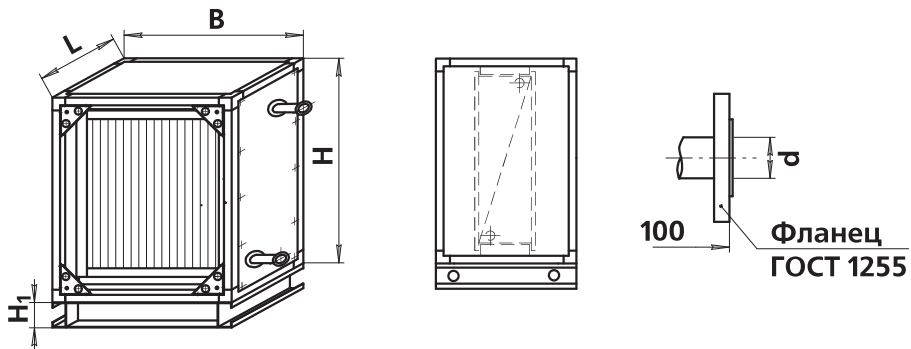
Фильтры ФВК-36 выполнены с 3-мя карманами, 287x592 мм, фильтры ФВК-33 с 3-мя карманами, 287x287 мм.

Рамки всех карманных фильтров выполняют шириной 25 мм.

2.3.3. Блоки воздухонагревателя

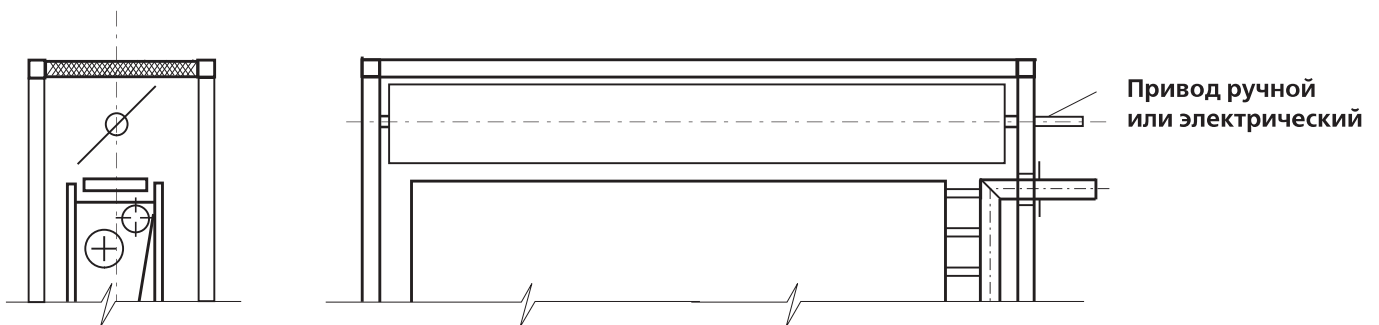
Блоки воздухонагревателей водяные

КЦКП-1.6...100



Размер, мм	1.6	3.15	5	6.3	8	10	12.5	16	20	25	31.5	45	50	63	80	100
В	740	740	1040	1340	1015	1320	1320	1625	1625	1960	1960	2260	2300	2600	3200	3800
Н	505	850	850	850	1060	1060	1370	1370	1670	1670	1980	2290	2600	2600	2600	2600
L	360	360	360	360	420	420	420	420	420	420	420	420	400	400	400	400
H₁	150	150	150	150	150	150	150	150	150	150	150	150	200	200	200	200
d, дюйм	определяется заводом															
l	симметрично L в зависимости от количества рядов трубок															
Давление раб., МПа	1,6															
Масса, кг	28	53	80	83	93	115	99	143	166	196	225	257	296	330	400	425

Исполнение с обводным каналом



Технические характеристики

Без обводного канала

Кондиционер	Обозначение воздухонагревателя*	Размеры, мм			Мощность, кВт, не более
		фронтальное сечение		шаг пластин	
		длина трубок	высота трубной решетки		
КЦКП-1.6	BHB243.1-043-030-c-d,d-ff-e	430	300	1,8...4,2	45
КЦКП-3.15	BHB243.1-043-065-c-d,d-ff-e	430	650	1,8...4,2	80
КЦКП-5	BHB243.1-073-065-c-d,d-ff-e	730	650	1,8...4,2	120
КЦКП-6.3	BHB243.1-103-065-c-d,d-ff-e	1030	650	1,8...4,2	160
КЦКП-8	BHB243.1-072-085-c-d,d-ff-e	720	850	1,8...4,2	200
КЦКП-10	BHB243.1-102-085-c-d,d-ff-e	1020	850	1,8...4,2	240
КЦКП-12.5	BHB243.1-102-115-c-d,d-ff-e	1020	1150	1,8...4,2	320
КЦКП-16	BHB243.1-133-115-c-d,d-ff-e	1330	1150	1,8...4,2	400
КЦКП-20	BHB243.1-133-145-c-d,d-ff-e	1330	1450	1,8...4,2	500
КЦКП-25	BHB243.1-166-145-c-d,d-ff-e	1660	1450	1,8...4,2	650
КЦКП-31.5	BHB243.1-166-175-c-d,d-ff-e	1660	1750	1,8...4,2	800
КЦКП-45	BHB243.1-196-200-c-d,d-ff-e	1960	2000	1,8...4,2	980
КЦКП-50	BHB243.1-185-200-c-d,d-ff-e	1850	2000	1,8...4,2	1200
КЦКП-63	BHB243.1-223-200-c-d,d-ff-e	2230	2000	1,8...4,2	1400
КЦКП-80	BHB243.1-275-200-c-d,d-ff-e	2750	2000	1,8...4,2	1800
КЦКП-100	2xBHB243.1-163-200-c-d,d-ff-e	1630x2	2000	1,8...4,2	2200

С обводным каналом

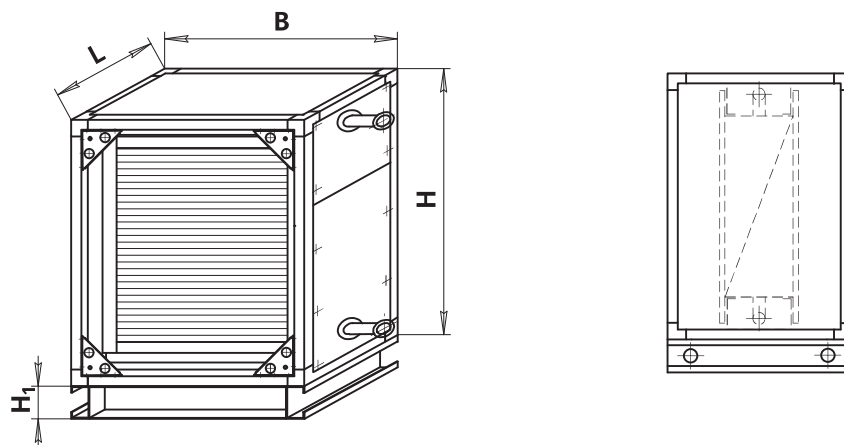
Кондиционер	Обозначение воздухонагревателя*	Размеры, мм				с, шт	Мощность, кВт, не более	N, шт
		фронтальное сечение			шаг пластин			
		длина трубок	высота трубной решетки	размер обводного канала				
КЦКП-1.6	BHB243.1-043-025-c-d,d-ff-e	430	250	100x580	1,8...4,2	1...4	40	1
КЦКП-3.15	BHB243.1-043-045-c-d,d-ff-e	430	450	100x580	1,8...4,2	1...4	75	1
КЦКП-5	BHB243.1-073-045-c-d,d-ff-e	730	450	100x780	1,8...4,2	1...4	110	1
КЦКП-6.3	BHB243.1-103-045-c-d,d-ff-e	1030	450	100x1180	1,8...4,2	1...4	150	1
КЦКП-8	BHB243.1-072-065-c-d,d-ff-e	720	650	160x910	1,8...4,2	1...4	190	1
КЦКП-10	BHB243.1-102-065-c-d,d-ff-e	1020	650	160x1145	1,8...4,2	1...4	230	1
КЦКП-12.5	BHB243.1-102-095-c-d,d-ff-e	1020	950	160x1145	1,8...4,2	1...4	310	1
КЦКП-16	BHB243.1-133-095-c-d,d-ff-e	1330	950	160x1450	1,8...4,2	1...4	390	1
КЦКП-20	BHB243.1-133-115-c-d,d-ff-e	1330	1150	260x1450	1,8...4,2	1...4	490	2
КЦКП-25	BHB243.1-166-115-c-d,d-ff-e	1660	1150	260x1785	1,8...4,2	1...4	640	2
КЦКП-31.5	BHB243.1-166-145-c-d,d-ff-e	1660	1450	260x1785	1,8...4,2	1...4	790	2
КЦКП-45	BHB243.1-196-160-c-d,d-ff-e	1960	1600	360x2085	1,8...4,2	1...4	970	3
КЦКП-50	BHB243.1-185-160-c-d,d-ff-e	1850	1600	400x2080	1,8...4,2	1...4	1200	4
КЦКП-63	BHB243.1-223-160-c-d,d-ff-e	2230	1600	400x2380	1,8...4,2	1...4	1400	4
КЦКП-80	BHB243.1-275-160-c-d,d-ff-e	2750	1600	400x3000	1,8...4,2	1...4	1800	4
КЦКП-100	2xBHB243.1-163-160-c-d,d-ff-e	1630x2	1600	400x3600	1,8...4,2	1...4	2200	4

Примечание:

- с — Число рядов трубок по ходу воздуха, шт
- N — Кол-во лопаток клапана УВК в обводном канале, шт
- * В обозначении:
 - с — число рядов трубок;
 - d, d — шаг расположения пластин;
 - ff — приведенное число ходов — определяется расчетом;
 - e — исполнение (прав., лев.) — задается заказчиком.
- ** Рассчитаны при номинальной воздухопроизводительности, температуре теплоносителя 150° С и воздуха минус 26° С.

Блоки воздухонагревателей паровые

КЦКП-1.6...100



Размер, мм	1.6	3.15	5	6.3	8	10	12.5	16	20	25	31.5	45	50	63	80	100
B	—	740	1040	1340	1015	1320	1320	1625	1625	1960	1960	2260	2300	2600	3200	3800
H	—	850	850	850	1060	1060	1370	1370	1670	1670	1980	2290	2600	2600	2600	2600
L	—	360	360	360	420	420	420	420	420	420	420	420	400	400	400	400
H₁	—	150	150	150	150	150	150	150	150	150	150	150	200	200	200	200
D	—	56	56	56	56	80×2	80×2	80×2	80×2	80×2	80×2	80×2	80×2	80×2	80×2	80×2
Давление раб., МПа	—	1,2														
Масса, кг	—	53	80	83	93	99	115	143	166	196	225	257	296	330	400	425

Технические характеристики

Без обводного канала

Кондиционер	Обозначение воздухонагревателя*	Размеры, мм			с, шт	Мощность, кВт, не более
		фронтальное сечение		шаг пластин		
		длина трубок	высота трубной решетки			
КЦКП-1.6	—	—	—	—	—	—
КЦКП-3.15	ВНП243.1-045-055-c-d,d-ff-e	450	550	1,8...4,2	1...4	110
КЦКП-5	ВНП243.1-045-085-c-d,d-ff-e	450	850	1,8...4,2	1...4	170
КЦКП-6.3	ВНП243.1-045-115-c-d,d-ff-e	450	1150	1,8...4,2	1...4	220
КЦКП-8	ВНП243.1-065-075-c-d,d-ff-e	650	750	1,8...4,2	1...4	300
КЦКП-10	ВНП243.1-065-105-c-d,d-ff-e	650	1050	1,8...4,2	1...4	350
КЦКП-12.5	ВНП243.1-096-105-c-d,d-ff-e	960	1050	1,8...4,2	1...4	450
КЦКП-16	ВНП243.1-096-135-c-d,d-ff-e	960	1350	1,8...4,2	1...4	550
КЦКП-20	ВНП243.1-120-135-c-d,d-ff-e	1200	1350	1,8...4,2	1...4	700
КЦКП-25	ВНП243.1-120-170-c-d,d-ff-e	1200	1700	1,8...4,2	1...4	850
КЦКП-31.5	ВНП243.1-152-170-c-d,d-ff-e	1520	1700	1,8...4,2	1...4	1050
КЦКП-45	ВНП243.1-182-200-c-d,d-ff-e	1820	2000	1,8...4,2	1...4	1300
КЦКП-50	ВНП243.1-180-200-c-d,d-ff-e	1800	2000	1,8...4,2	1...4	1500
КЦКП-63	ВНП243.1-180-200-c-d,d-ff-e	1800	2000	1,8...4,2	1...4	1700
КЦКП-80	2×ВНП243.1-180-150-c-d,d-ff-e	1800	1500×2	1,8...4,2	1...4	2200
КЦКП-100	2×ВНП243.1-180-175-c-d,d-ff-e	1800	1750×2	1,8...4,2	1...4	2800

С обводным каналом

Кондиционер	Обозначение воздухонагревателя*	Размеры, мм				с, шт	Мощность, кВт, не более	N, шт
		фронтальное сечение			шаг пластин			
		длина трубок	высота трубной решетки	размер обводного канала				
КЦКП-1.6	—	—	—	—	—	—	—	
КЦКП-3.15	ВНП243.1-030-055-c-d,d-l-e	300	550	100×580	1,8...4,2	1...4	60	1
КЦКП-5	ВНП243.1-030-085-c-d,d-l-e	300	850	100×780	1,8...4,2	1...4	100	1
КЦКП-6.3	ВНП243.1-030-115-c-d,d-l-e	300	1150	100×1180	1,8...4,2	1...4	180	1
КЦКП-8	ВНП243.1-049-075-c-d,d-l-e	490	750	160×910	1,8...4,2	1...4	250	1
КЦКП-10	ВНП243.1-049-105-c-d,d-l-e	490	1050	160×1215	1,8...4,2	1...4	300	1
КЦКП-12.5	ВНП243.1-080-105-c-d,d-l-e	800	1050	160×1145	1,8...4,2	1...4	400	1
КЦКП-16	ВНП243.1-080-135-c-d,d-l-e	800	1350	160×1450	1,8...4,2	1...4	500	1
КЦКП-20	ВНП243.1-104-135-c-d,d-l-e	1040	1350	160×1450	1,8...4,2	1...4	650	1

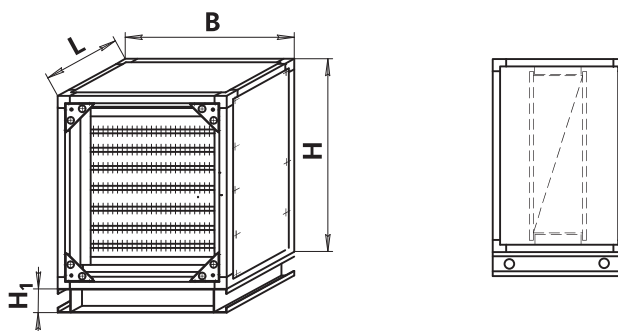
Кондиционер	Обозначение воздуонагревателя*	Размеры, мм				с, шт	Мощность, кВт, не более	N, шт
		фронтальное сечение			шаг пластин			
		длина трубок	высота труб- ной решетки	размер обвод- ного канала				
КЦКП-25	ВНП243.1-094-170-с-d,d-l-e	940	1700	260×1785	1,8...4,2	1...4	800	2
КЦКП-31.5	ВНП243.1-126-170-с-d,d-l-e	1260	1700	260×1785	1,8...4,2	1...4	1000	2
КЦКП-45	ВНП243.1-156-200-с-d,d-l-e	1560	2000	260×2085	1,8...4,2	1...4	1200	2
КЦКП-50	ВНП243.1-140-200-с-d,d-l-e	1400	2000	200×2080	1,8...4,2	1...4	1400	2
КЦКП-63	ВНП243.1-140-200-с-d,d-l-e	1400	2000	200×2380	1,8...4,2	1...4	1600	2
КЦКП-80	2×ВНП243.1-140-150-с-d,d-l-e	1400	1500×2	200×3000	1,8...4,2	1...4	2000	2
КЦКП-100	2×ВНП243.1-140-175-с-d,d-l-e	1400	1750×2	200×3600	1,8...4,2	1...4	2600	2

Примечание:

- с – Число рядов трубок по ходу воздуха, шт
- N – Кол-во лопаток клапана УВК в обводном канале, шт
- * В обозначении:
 - с – число рядов трубок;
 - d, d – шаг расположения пластин;
 - ff – приведенное число ходов – определяется расчетом;
 - e – исполнение (прав., лев.) – задается заказчиком.
- ** Рассчитаны при номинальной воздухопроизводительности, температуре теплоносителя 150° С и воздуха минус 26° С.

Блоки воздуонагревателей электрические

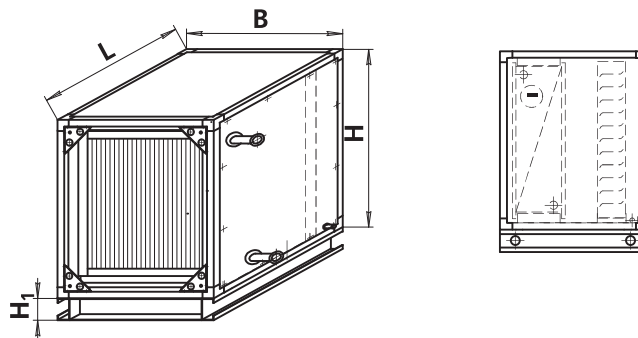
КЦКП-1.6... 100



Размер, мм	1.6	3.15	5	6.3	8	10	12.5	16	20	25	31.5	45	50	63	80	100
B	740	740	1040	1340	1015	1320	1320	1625	1625	1960	1960	2260	2300	2600	3200	3800
H	505	850	850	850	1060	1060	1370	1370	1670	1670	1980	2290	2600	2600	2600	2600
L	420	420	420	420	420	420	420	420	420	420	420	420	460	460	460	460
H₁	150	150	150	150	150	150	150	150	150	150	150	150	200	200	200	200
Масса, кг	29	57	71	91	102	127	109	157	183	216	248	283	326	363	440	468
Кол. секций	3															
Напр. ТЭН, В	220															
Мощность одного ТЭН, кВт	0,75	0,75	1,28	1,80	2,31	1,80	1,80	2,31	2,85	2,85	2,85	Определяется исходными данными				
Мощность однорядных эл. калориферов, кВт	6,75	13,5	23,0	32,4	41,6	43,2	59,4	76,2	94,0	119,7	146,4	Определяется исходными данными				
Мощность двухрядных эл. калориферов, кВт	13,5	27,0	46,0	64,8	83,2	97,2	118,8	152,4	188,0	239,4	290,7	Определяется исходными данными				
Мощность трехрядных эл. калориферов, кВт	20,25	40,5	69,0	97,5	124,8	135,0	178,2	244,5	282,0	359,0	439,0	Определяется исходными данными				

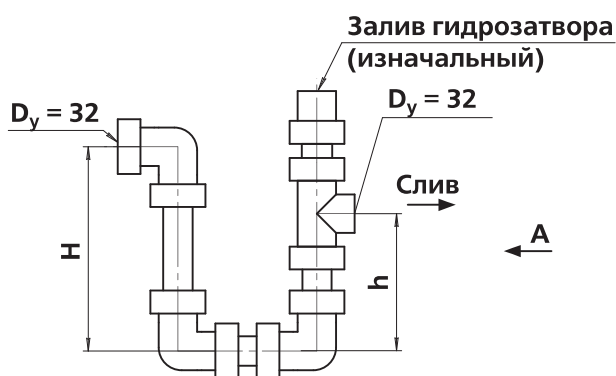
2.3.4. Блоки воздухоохлаждателей жидкостные

КЦКП-1.6...100



Размер, мм	1.6	3.15	5	6.3	8	10	12.5	16	20	25	31.5	45	50	63	80	100
B	740	740	1040	1340	1015	1320	1320	1625	1625	1960	1960	2260	2300	2600	3200	3800
H	505	850	850	850	1060	1060	1370	1370	1670	1670	1980	2290	2600	2600	2600	2600
L	730	730	730	730	700	700	700	700	700	700	700	700	740	740	740	740
H₁	150	150	150	150	150	150	150	150	150	150	150	150	200	200	200	200
Давление раб., МПа	1,6															
Масса, кг	32	62	79	98	123	139	145	188	216	246	275	317	356	390	460	485

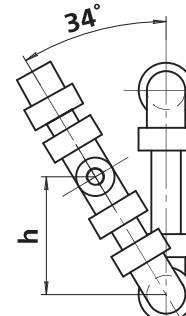
Устройство дренажа



А -Рис.1



А- Рис.2



Марка сифона	Полное давление вентилятора, Па	h, мм	H, мм	Рис.
СФ-32/6	менее 600	197	182	2
СФ-32/6-10	600...1000	117	242	1
СФ-32/10-14	1000...1400	137	302	1
СФ-32/14-18	1400...1800	157	362	1
СФ-32/18-22	1800...2200	177	422	1

Каждый кондиционер с воздухоохладителем комплектуется сифоном (гидрозатвором), обеспечивающим слив конденсата в дренажную систему.

Пример обозначения сифона при заказе: **Сифон СФ-32/6-10.**

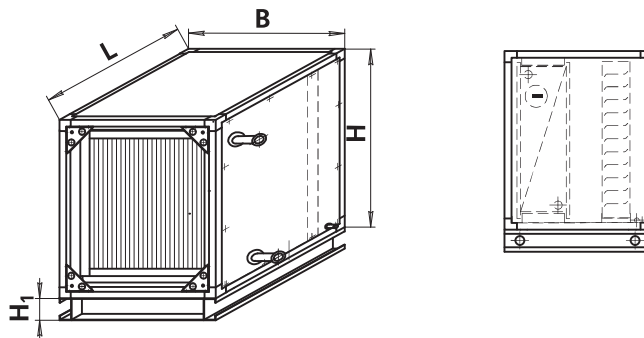
2.3.5. Блоки воздухоохлаждателей с непосредственным испарением хладагента

В отличие от водяных охладителей, практически не зависящих от вида холодильной станции, все виды фреоновых испарителей проектируемые в составе КЦКП требуют адресной привязки к конкретному типу холодильной машины по мощности, марке хладагента, количеству контуров(компрессоров), способу управления.

Наиболее общепринятый вариант компоновки системы следующий:

- КЦКП с одноконтурным фреоновым испарителем и собственной системой автоматики;
- Компрессорно-конденсаторный агрегат с воздушным охлаждением;
- Датчик температуры воздуха типа термостат комнатный или канальный.

КЦКП-1.6...100



Размер, мм	1.6	3.15	5	6.3	8	10	12.5	16	20	25	31.5	45	50	63	80	100
В	740	740	1040	1340	1015	1320	1320	1625	1625	1960	1960	2260	2300	2600	3200	3800
Н	505	850	850	850	1060	1060	1370	1370	1670	1670	1980	2290	2600	2600	2600	2600
L	730	730	730	730	700	700	700	700	700	700	700	700	740	740	740	740
Н₁	150	150	150	150	150	150	150	150	150	150	150	150	200	200	200	200
Давление раб., МПа	1,6															
Масса, кг	32	62	79	98	123	139	145	188	216	246	275	317	356	390	460	485

Характеристики для стандартных испарителей при заданных* условиях

Кондиционер	Номинальный расход воздуха, м ³ /час	Мощность охладителя в соответствии с исполнением, кВт			Диаметр входных и выходных патрубков, мм
		4 ряда, шаг 2.5	6 рядов, шаг 2.5	8 рядов, шаг 2.5	
КЦКП-1.6	1600	6	8	12	-12 и 18
КЦКП-3.15	3150	12	16	26	-12 и 28
КЦКП-5	5000	22	30	43	-18 и 35
КЦКП-6,3	6300	29	38	55	-18 и 35
КЦКП-8	8000	37	51	69	-35 и 35
КЦКП-10	10000	43	57	82	-35 и 35
КЦКП-12.5	12500	56	73	105	-35 и 64
КЦКП-16	16000	69	99	141	-35 и 64
КЦКП-20	20000	90	118	169	-35 и 64
КЦКП-25	25000	112	147	211	-35 и 64
КЦКП-31.5	31500	139	182	—	-35 и 64

Примечание:

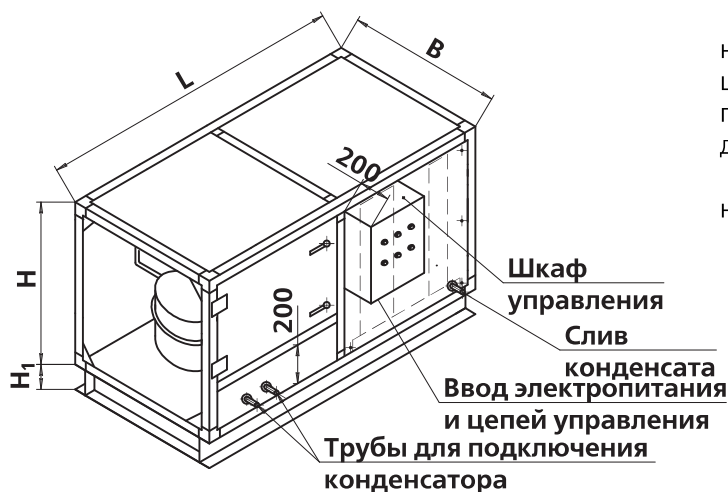
* — Параметры работы по фреону: T_{конд}=+45 °С, ΔT_{переохл}=1 °С, T_{кип}=+5 °С, ΔT_{перегрев}=5 °С.

Параметры воздуха на входе для 6-ти (4-х) рядных охладителей +28,5 °С/45%, на выходе +16 °С (+18,5 °С), для 8-ми рядных охладителей на входе +32 °С и 45%, на выходе +15,5 °С.

Кроме вышеуказанных вариантов испарителей могут быть изготовлены другие — специальные испарители с увеличенной рядностью и шагом пластин отличным от 2,5 мм. Данные специальные исполнения проектируются для решения нестандартных задач, например переохлаждение воздуха с целью «осушки».

Блоки компрессорно-испарительные

КЦКП-3.5...12.5



Блок состоит из полностью встраиваемого фреонового испарителя и полноценной холодильной машины, состоящей из герметичного поршневого компрессора, ресивера, ТРВ и других элементов необходимых для автономного функционирования.

Технические характеристики смотри таблицу на стр. 34.

Размер	Типоразмер ВКИ							
	3.15-11; 3.15-17; 3.15-21	5-11; 5-17; 5-21; 5-25	6.3-17; 6.3-21; 6.3-25; 6.3-33; 6.3-42	8-21; 8-25; 8-33; 8-42; 8-51	10-33; 10-42; 10-51; 10-66	12.5-33; 12.5-42; 12.5-51; 12.5-66	16-51; 16-66; 16-83	20-66; 20-83
B	740	1040	1340	1015	1320	1320	1625	1625
H	850	850	850	1060	1060	1370	1370	1670
H₁	150	150	150	150	150	150	150	150
L	1300	1300	1300	1550	1550	1550	1550	1550
Вход d₁, в дюймах	1/2;1/2; 5/8	1/2; 1/2; 5/8; 7/8	1/2; 5/8; 7/8; 7/8; 7/8	5/8; 7/8; 7/8; 7/8; 7/8	7/8; 7/8; 7/8; 11/8	7/8; 7/8; 7/8; 11/8	7/8; 11/8; 11/8	11/8; 11/8
Выход d₂, в дюймах	5/8; 5/8; 7/8	5/8; 5/8; 7/8; 7/8	5/8; 7/8; 7/8; 7/8; 7/8	7/8; 7/8; 7/8; 7/8; 11/8	7/8; 7/8; 7/8; 11/8; 13/8	7/8; 7/8; 7/8; 11/8; 13/8	11/8; 13/8; 13/8	13/8; 13/8

Примечание:

■ Параметры работы холодильной машины определены при T_{кип.фр.} +7 °С, T_{конд.фр.} +45 °С, переохлаждении в конденсаторе 1 °С, T_{уп}+30 °С.

■ Для обеспечения работы такой холодильной машины необходимо подвести электропитание и подсоединить выносной конденсатор воздушного охлаждения типа МАВО производства «ВЕЗА». Конденсаторы рекомендуется устанавливать на расстоянии до 10 м и на высоту до 3 м от кондиционера.

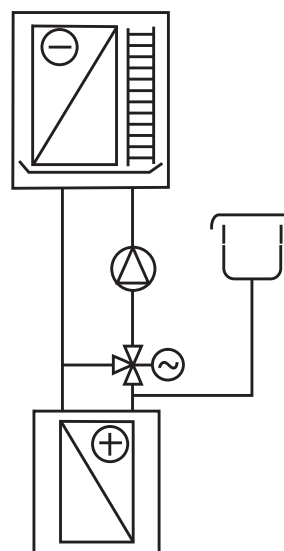
2.3.6. Блоки теплоутилизации

Блоки с промежуточным теплоносителем

Конструкция УВНВ утилизаторного воздухонагревателя водяного (жидкостного) или «предварительного нагревателя» представляет собой 4-х рядный медно-алюминиевый теплообменник с шагом пластин 1,8 мм, полностью аналогичный секции стандартного нагревателя (см. раздел 1.1.3.1.) и требует установки предварительного воздушного фильтра для защиты от загрязнения.

Конструкция УВОВ утилизаторного воздухоохладителя водяного (жидкостного) или «теплоизвлекающего охладителя предварительного нагревателя» представляет собой 6-ти рядный медно-алюминиевый теплообменник с шагом пластин 2,5 мм, полностью аналогичный секции стандартного охладителя (см. раздел 1.1.4.), который содержит встроенный поддон и сепаратор для отвода конденсата. Обязательна установка на выровненном потоке воздуха, например перед вентилятором или после глушителя. Коллектора стандартно выполняются стальными с резьбой (по спец. исполнению медные).

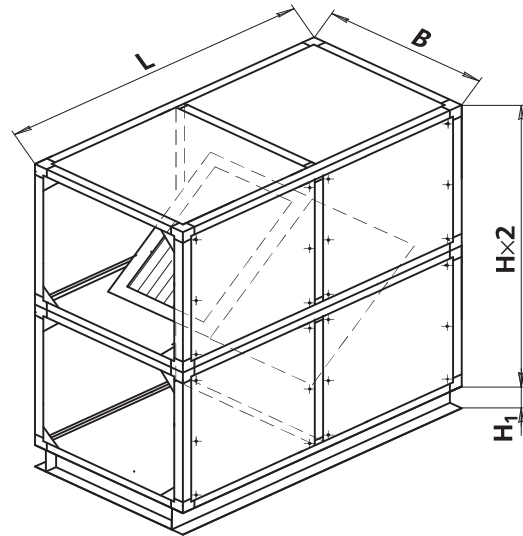
Для получения максимального КПД утилизации могут поставляться секции УВОВ и УВНВ с другим количеством рядов. Предельные условия для безопасной эксплуатации системы без обмерзания теплоизвлекающего охладителя соответствуют такой температуре гликоля на входе в УВОВ, при которой температура поверхности теплообмена выше 0 °С.



Данный параметр с обозначением T_{ст} – температура стенки, выводится в программе для подбора «CuAl». При настройке автоматического регулятора расхода подмешиваемого гликоля устанавливается желаемая безопасная температура входящего в УВОВ гликоля, например до -5 °С, при которой не будет появляться иней на пластинах УВОВ.

Блоки с пластинчатым теплоутилизатором

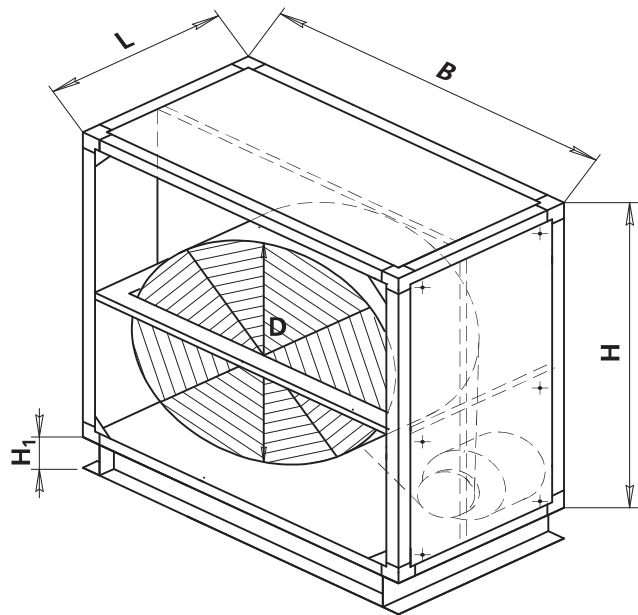
КЦКП-1.6...100



Размер, мм	1.6	3.15	5	6.3	8	10	12.5	16	20	25	31.5	45	50	63	80	100
В	740	740	1040	1340	1015	1320	1320	1625	1625	1960	1960	2260	2300	2600	3200	3800
Н	505	850	850	850	1060	1060	1370	1370	1670	1670	1980	2290	2600	2600	2600	2600
Л	900	1400	1400	1400	2000	2000	2300	2300	2300	2600	3150	3150	определяется исходными данными			
обозначение блока	400/520	800/512	800/749	800/950	1200/709	1200/950	1400/976	1400/1223	1400/1470	1600/1462	2000/1479	2000/1721				
квадрат	400	800	800	800	1200	1200	1400	1400	1400	1600	2000	2000				
диагональ	613	1179	1179	1179	1794	1794	2078	2078	2078	2361	2926	2926				
Н₁	150	150	150	150	150	150	150	150	150	150	150	150	200	200	200	200
Масса корпуса, кг	90	190	215	275	420	500	540	540	690	785	995	1120	определяется исходными данными			

Блоки с вращающимся теплоутилизатором

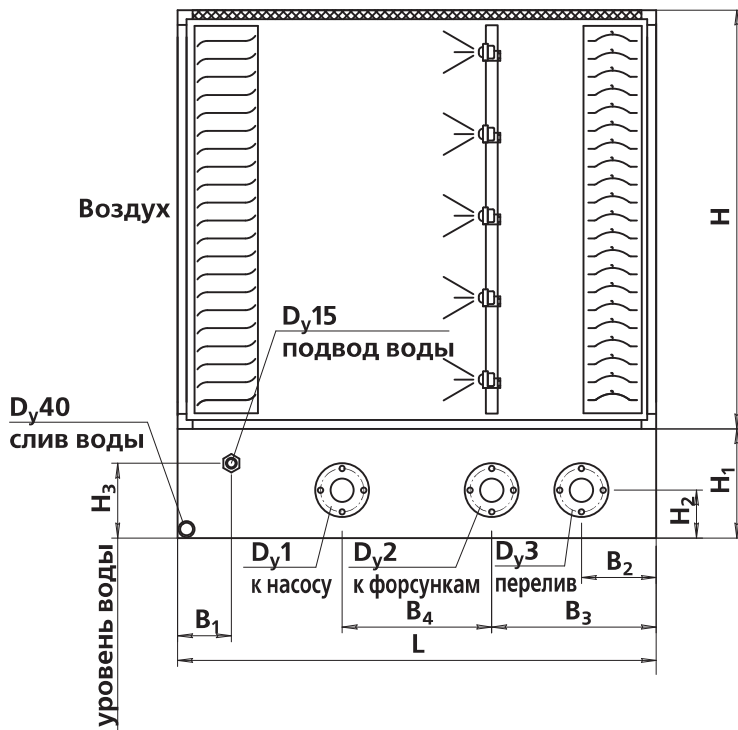
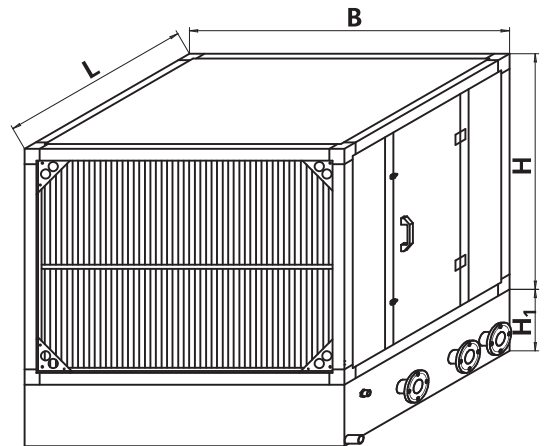
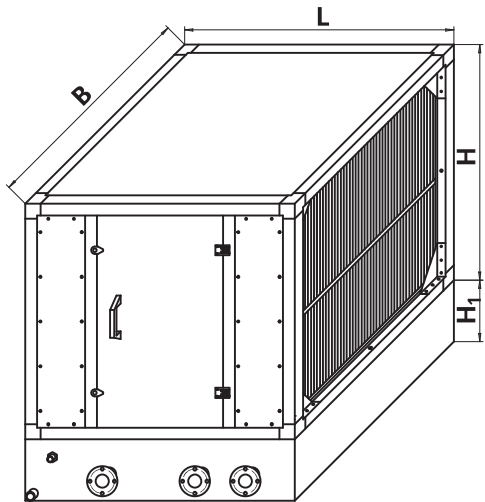
КЦКП-1.6...100



Кондиционер	Размеры, мм				Масса (станд), кг
	В	Л	Д	Н	
КЦКП-1,6	740	400	605	1010	—
КЦКП-3,15	900	400	800	1700	145
КЦКП-5	1050	400	950	1700	165
КЦКП-6,3	1340	400	1100	1700	165
КЦКП-8	1200	400	1100	2120	165
КЦКП-10	1500	400	1350	2120	215
КЦКП-12,5	1700	400	1500	2740	265
КЦКП-16	1800	400	1600	2740	265
КЦКП-20	1900	400	1700	3340	305
КЦКП-25	2300	400	2100	3340	Определяется исходными данными
КЦКП-31,5	2500	440	2340	3960	
КЦКП-40	2700	440	2540	4580	
КЦКП-50, 63, 80, 100	Определяется исходными данными				

2.3.7. Блок-камеры увлажнительные

Блок-камеры форсуночного орошения



Размер, мм	1.6	3.15	5	6.3	8	10	12.5	16	20	25	31.5	45	50	63	80	100
В	—	—	—	—	—	1320	1320	1625	1625	1960	1960	2260	2300	2600	3200	3800
Н	—	—	—	—	—	1060	1370	1370	1670	1670	1980	2290	2600	2600	2600	2600
Л	—	—	—	—	—	1600	1600	1600	1600	1600	1800	1800	2000	2000	2000	2000
Н ₁	—	—	—	—	—	365	365	365	365	365	365	365	365	500	500	500
Н ₂	—	—	—	—	—	160	160	160	160	160	160	160	160	200	200	200
Н ₃	—	—	—	—	—	250	250	250	250	250	290	290	290	400	400	400
В ₁	—	—	—	—	—	180	180	180	180	180	200	200	200	200	200	200
В ₂	—	—	—	—	—	250	250	250	250	250	300	300	300	300	300	300
В ₃	—	—	—	—	—	550	550	550	550	550	600	600	600	600	600	600
В ₄	—	—	—	—	—	500	500	500	500	500	600	600	800	800	800	800
D _{y1, 2, 3}	—	—	—	—	—	65	65	65	65	65	100	100	100	100	125	125
Масса, кг	—	—	—	—	—	420	460	520	610	660	690	720	850	950	1400	1600

Примечание:

■ Соединения D_{y1}, D_{y2} и D_{y3} выполнены под соответствующие стандартные фланцы

Технические характеристики

Кондиционер	Коэффициент адиабатической эффективности, ЕА	Расход воды, т/ч	Давление перед форсункой, кг/см ²	Тип насоса	Мощность, кВт	Частота вращения, мин ⁻¹	Напряжение, В	Частота тока, Гц
КЦКП-10	0,65	9,0	0,60	K50-32-125a	2,2	3000	380	50
КЦКП-10	0,85	13,1	1,35	K50-32-125a	2,2	3000	380	50
КЦКП-10	0,95	17,1	2,45	K65-50-160a	5,5	3000	380	50
КЦКП-12.5	0,65	9,0	0,60	K50-32-125a	2,2	3000	380	50
КЦКП-12.5	0,85	13,2	1,38	K50-32-125a	2,2	3000	380	50
КЦКП-12.5	0,95	17,3	2,52	K65-50-160a	5,5	3000	380	50
КЦКП-16	0,65	11,8	0,65	K50-32-125a	2,2	3000	380	50
КЦКП-16	0,85	17,1	1,50	K50-32-125	2,2	3000	380	50
КЦКП-16	0,95	22,5	2,74	K65-50-160	5,5	3000	380	50
КЦКП-20	0,65	15,9	0,67	K50-32-125a	2,2	3000	380	50
КЦКП-20	0,85	23,0	1,53	K65-50-160a	5,5	3000	380	50
КЦКП-20	0,95	30,3	2,80	K65-50-160	5,5	3000	380	50
КЦКП-25	0,65	19,6	0,72	K65-50-160a	5,5	3000	380	50
КЦКП-25	0,85	28,5	1,64	K65-50-160a	5,5	3000	380	50
КЦКП-25	0,95	37,4	2,98	K80-65-160	7,5	3000	380	50
КЦКП-31.5	0,65	29,4	0,72	K65-50-160a	5,5	3000	380	50
КЦКП-31.5	0,85	42,5	1,62	K80-65-160a	7,5	3000	380	50
КЦКП-31.5	0,95	55,7	2,94	K80-65-160	7,5	3000	380	50
КЦКП-45	0,65	40,0	0,72	K80-65-160a	7,5	3000	380	50
КЦКП-45	0,85	58,0	1,62	K80-65-160a	7,5	3000	380	50
КЦКП-45	0,95	76,0	2,95	K100-80-160	15	3000	380	50
КЦКП-50	0,65	48,5	0,70	K80-65-160	7,5	3000	380	50
КЦКП-50	0,85	70,2	1,59	K100-80-160a	15	3000	380	50
КЦКП-50	0,95	92,0	2,88	K100-65-160	15	3000	380	50
КЦКП-63	0,65	74,7	0,75	K100-80-160a	15	3000	380	50
КЦКП-63	0,85	107,4	1,66	K100-80-160a	15	3000	380	50
КЦКП-63	0,95	140,5	3,00	K150-125-315	30	1500	380	50
КЦКП-80	0,65	99,7	0,75	K100-80-160a	15	3000	380	50
КЦКП-80	0,85	143,3	1,66	K150-125-250a	18,5	1500	380	50
КЦКП-80	0,95	187,4	3,00	K150-125-315	30	1500	380	50
КЦКП-100	0,65	124,4	1,75	K150-125-250a	18,5	1500	380	50
КЦКП-100	0,85	179,0	1,66	K150-125-250	18,5	1500	380	50
КЦКП-100	0,95	234,2	3,00	K150-125-315	30	1500	380	50

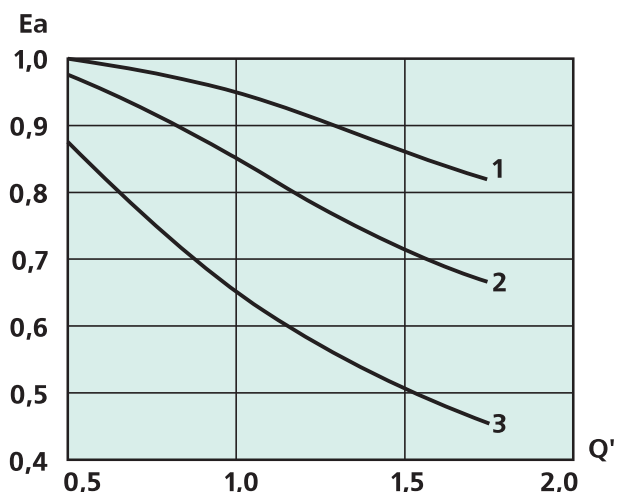
Указанные насосы могут быть заменены на аналогичные по параметрам. Насосы располагают по высоте «под залив».

Объем обвязочных трубопроводов, предназначенных для обеспечения работы оросительной камеры системы (с учетом фактического объема воды

в баке), не должен превышать следующих значений для кондиционеров:

- 25...0,1 м³ для КЦКП-10
- 50...0,2 м³ для КЦКП-31.5
- 100...0,6 м³ для КЦКП-63

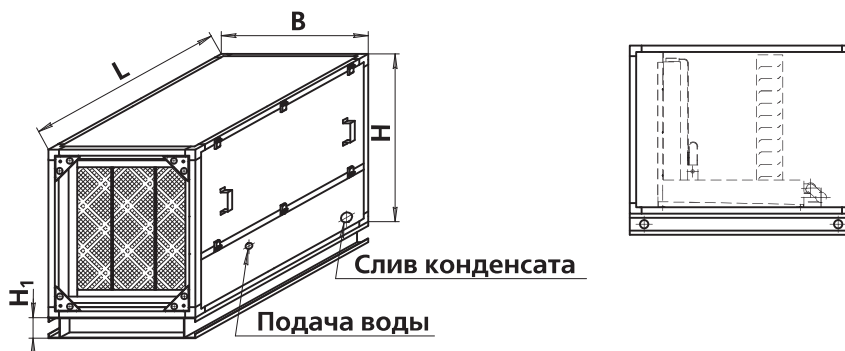
Зависимость коэффициентов адиабатической эффективности (Еа) от расхода воздуха



- 1 — для $E_a = 0,95$;
- 2 — для $E_a = 0,85$;
- 3 — для $E_a = 0,65$, где
- $Q' = Q_{\phi} / Q_n$ — относительный расход воздуха
- Q_{ϕ} — фактический расход воздуха, м³/ч
- Q_n — номинальная производительность кондиционера по воздуху, м³/ч

Блок-камера сотового увлажнения

КЦКП-1.6...100



Размер, мм	1.6	3.15	5	6.3	8	10	12.5	16	20	25	31.5	45	50	63	80	100
В	—	740	1040	1340	1015	1320	1320	1625	1625	1960	1960	2260	2300	2600	3200	3800
Н	—	850	850	850	1060	1060	1370	1370	1670	1670	1980	2290	2600	2600	2600	2600
L	—	1000	1000	1000	1100	1100	1100	1100	1100	1100	1100	1100	1340	1340	1340	1340
H₁	—	150	150	150	150	150	150	150	150	150	150	150	200	1520	200	200
Фронтальное сечение увлажняющего блока	—	600×690	900×690	900×690	900×900	1200×900	1200×1200	1500×1200	1500×1500	1800×1500	1800×1800	2100×1800	2100×2400	2100×2400	(1500×2400)×2	(1800×2400)×2
D_y, дюйм	—	1/2	1/2	1/2	1/2	1/2	1/2	1/2	1/2	1/2	1/2	1/2	1/2	1/2	(1/2)×2	(1/2)×2
Масса корпуса, кг	—	70	85	105	110	120	140	155	245	240	300	350	390	430	510	510

Технические характеристики

Кондиционер	Обозначение блока	Основные размеры, мм														Параметры				
		ширина, В	высота, Н	при влажности, %												насоса			привод клапана	
				65				85				95								
				С	D	X	масса*, кг	С	D	X	масса*, кг	С	D	X	масса*, кг	п, мин ⁻¹	N, Вт	U, В	N, Вт	U, В
КЦКП-1.6	—	—	—	—	—	—	—	—	—	—	—	—	—	—	—	3000	70	220/380	6-12	220
КЦКП-3.15	060×069	600	690	595	100	475	23/44	595	200	475	26/50	695	300	575	28/58	3000	70	220/380	6-12	220
КЦКП-5	090×069	900	690	595	100	475	29/60	595	200	475	33/69	695	300	575	39/84	3000	70	220/380	6-12	220
КЦКП-6.3	120×069	1200	690	595	100	475	35/76	595	200	475	41/88	695	300	575	48/106	3000	70	220/380	6-12	220
КЦКП-8	090×090	900	900	595	100	475	39/84	595	200	475	46/100	695	300	575	56/129	3000	70	220/380	6-12	220
КЦКП-10	120×090	1200	900	595	100	475	39/84	595	200	475	46/100	695	300	575	56/129	3000	70	220/380	6-12	220
КЦКП-12.5	120×120	1200	1200	595	100	475	42/92	595	200	475	52/115	695	300	575	64/148	3000	70	220/380	6-12	220
КЦКП-16	150×120	1500	1200	595	100	475	51/113	595	200	475	62/142	695	300	575	79/189	3000	70	220/380	6-12	220
КЦКП-20	150×150	1500	1500	595	100	475	59/134	595	200	475	74/169	695	300	575	91/218	3000	70	220/380	6-12	220
КЦКП-25	180×150	1800	1500	595	100	475	64/146	595	200	475	82/187	695	300	575	104/247	3000	70	220/380	6-12	220
КЦКП-31.5	180×180	1800	1800	595	100	475	70/158	595	200	475	92/210	695	300	575	118/281	3000	70	220/380	6-12	220
КЦКП-45	210×180	2100	1800	595	100	475	81/184	595	200	475	108/245	695	300	575	138/328	3000	70	220/380	6-12	220
КЦКП-50	210×240	2100	2400	595	100	475	91/205	595	200	475	128/292	695	300	575	167/395	3000	120	220/380	6-12	220
КЦКП-63	240×240	2400	2400	595	100	475	91/205	595	200	475	128/292	695	300	575	167/395	3000	120	220/380	6-12	220
КЦКП-80	(150×240)×2	1500×2	2400	595	100	475	68/150×2	595	200	475	95/212×2	695	300	575	123/286×2	3000	120	220/380	6-12	220
КЦКП-100	(180×240)×2	1800×2	2400	595	100	475	79/177×2	595	200	475	109/250×2	695	300	575	142/338×2	3000	120	220/380	6-12	220

Примечание:

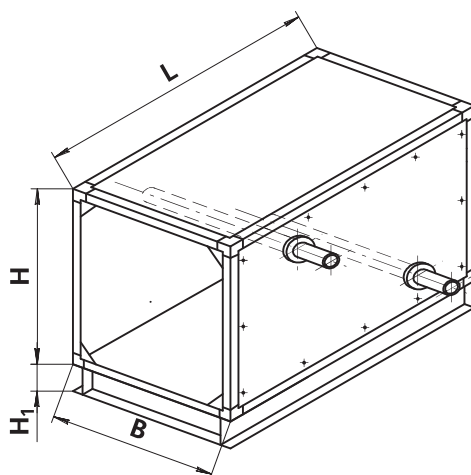
- Обозначения: **С** — длина блока (без каплеуловителя), **D** — длина сотового оросителя, **X** — длина бака, **N** — мощность, **U** — напряжение.
- * — сухая/мокрая

Расход воды

Размеры блока В×Н, дм	Расход воды при влажности, %					
	65		85		95	
	Q, л.мин	D _y , дюйм	Q, л.мин	D _y , дюйм	Q, л.мин	D _y , дюйм
060×060	2,8	3/8	4,0	3/8	5,7	1/2
090×090	4,0	3/8	5,7	1/2	7,0	1/2
120×060	5,7	1/2	8,0	1/2	11,4	1/2
090×090	5,7	1/2	8,0	1/2	11,4	1/2
120×090	5,7	1/2	8,0	1/2	11,4	1/2
120×120	8,0	1/2	9,0	1/2	13,3	1/2
150×120	9,0	1/2	11,4	1/2	16,0	1/2
150×150	11,4	1/2	13,3	1/2	16,0	1/2
180×150	11,4	1/2	16,0	1/2	18,0	1/2
180×180	13,3	1/2	18,0	1/2	23,0	3/4
210×210	16,0	1/2	18,0	1/2	26,5	3/4
210×240	16,0	1/2	18,0	1/2	26,5	3/4
240×240	16,0	1/2	18,0	1/2	26,5	3/4
150×240×2	11,3×2	1/2	16,0×2	1/2	18,0×2	3/4×2
180×240×2	11,4×2	1/2×2	18,0×2	1/2×2	23,0×2	3/4×2

Блок-камера парового увлажнения

КЦКП-1.6...100



Размер, мм	1.6	3.15	5	6.3	8	10	12.5	16	20	25	31.5	45	50	63	80	100
В	740	740	1040	1340	1015	1320	1320	1625	1625	1960	1960	2260	2300	2600	3200	3800
Н	505	850	850	850	1060	1060	1370	1370	1670	1670	1980	2290	2600	2600	2600	2600
n	1, для моделей с номинальной производительностью 3...13 кг/ч 2, для моделей с номинальной производительностью 23...42 кг/ч 3, при установке двух парогенераторов с номинальной производительностью 3...13 и 23...42 кг/ч 4, при установке одного парогенератора с номинальной производительностью 60 или 84 кг/ч															
L	1000	1000	1000	1000	1000	1000	1000	1000	1000	1000	1000	1000	1000	1000	1000	1000
Н₁	100	100	100	100	150	150	150	150	150	150	150	150	150	200	200	200
Масса, кг	28	106	129	141	153	124	113	128	143	131	231	254	217	231	249	281

Примечание:

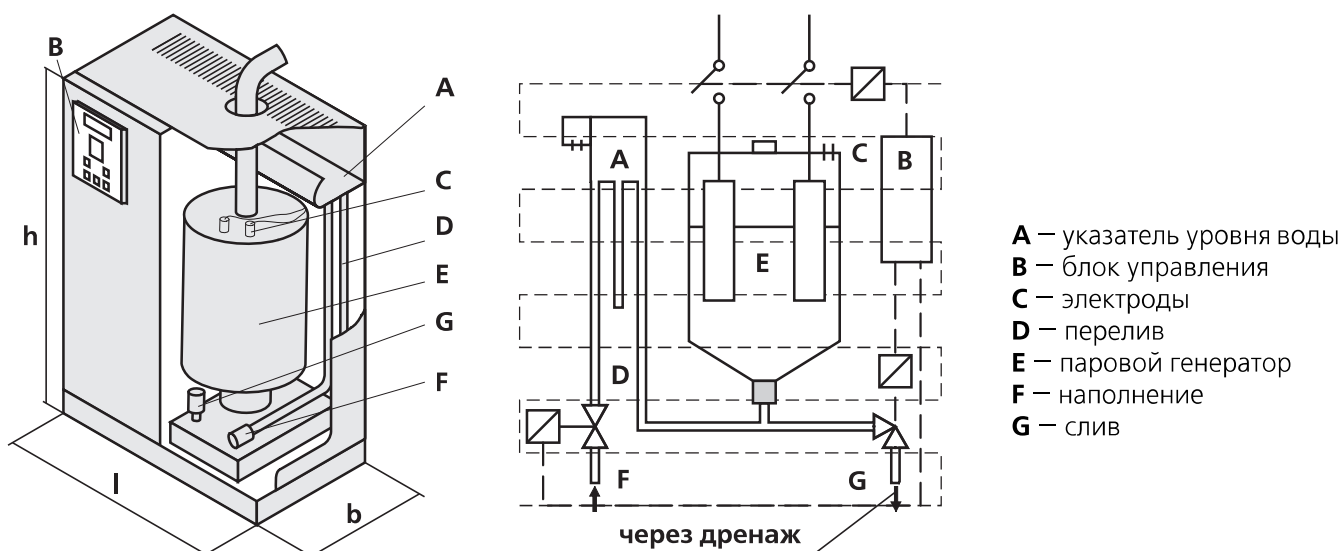
■ n – количество парораздатчиков устанавливаемых в секции паровлажнения.

Внимание!

В зависимости от длины паропроводов, температуры воздуха и требуемой степени увлажнения, определенная часть пара, в виде конденсата, уходит в канализацию не создавая реального увлажненного эффекта. Масштаб таких потерь может составлять 5...25%.

Парогенераторы

Схематическое устройство односекционного парогенератора

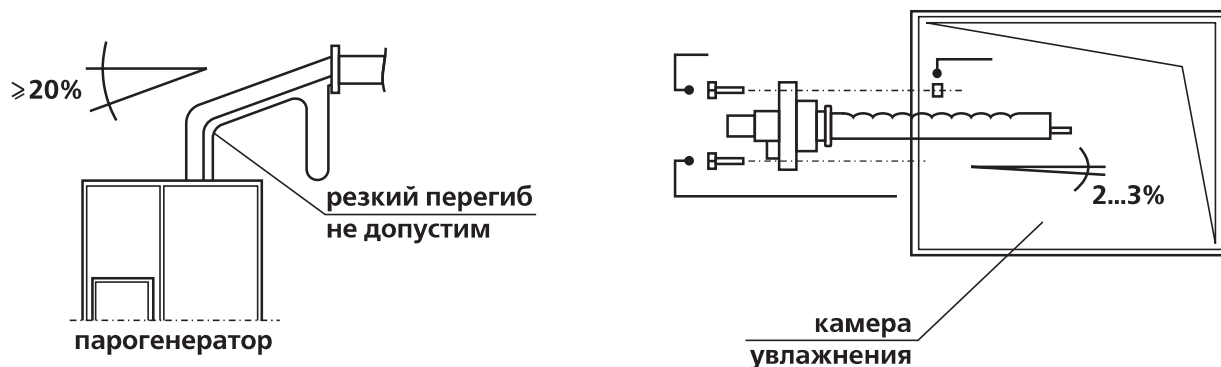


- A** – указатель уровня воды
- B** – блок управления
- C** – электроды
- D** – перелив
- E** – паровой генератор
- F** – наполнение
- G** – слив

Технические характеристики парогенераторов

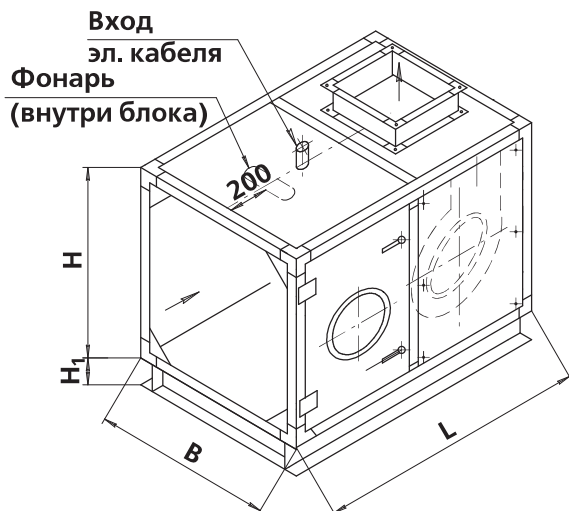
Параметр	Модель		
	Малая (UE08)	Средняя (UE015)	Большая (UE045)
I, мм	365	365	555
b, мм	275	275	360
h, мм	620	710	890
Масса сухая, кг	13,5	17	34
Паропроизводительность, кг/ч	1,5...8	10...15	25...45
Мощность, кВт	1,1...6	7,5...11,3	18,8...33,8
Напряжение, В	220/380	220/380	220/380
Кол-во выходов×диаметр, мм	1×30,0	1×30,0	2×30,0
Используемая вода	Вода питьевая	Вода питьевая	Вода питьевая
Расход воды, л/ч	36	72	240

Монтаж паровых и конденсатопроводов в камере пароувлажнения

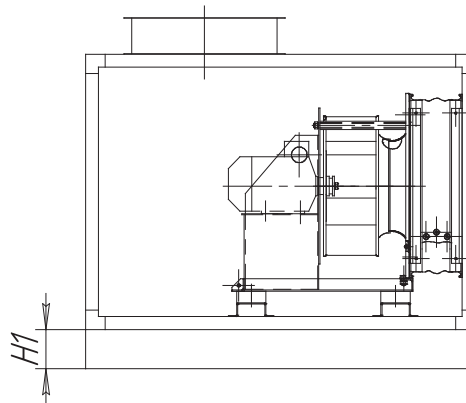


2.3.8. Блоки вентиляторные

КЦКП-1.6...100



Вентиляторный блок типа «свободное колесо» ВСК-6,9



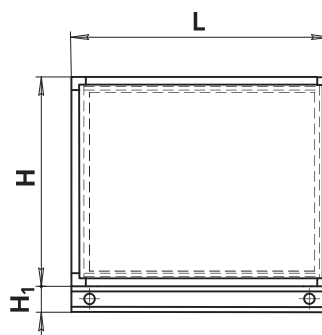
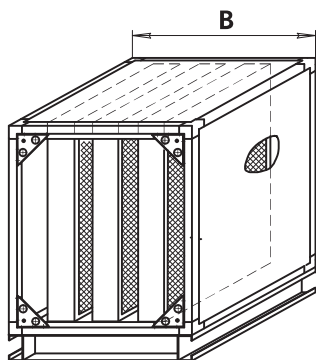
Размер, мм	1.6	3.15	5	6.3	8	10	12.5	16	20	25	31.5	45	50	63	80	100
№ центробр. вентилятора	1,4-1,6	1,8-2,5	2,5-3,15	2,8-3,15	2,8-3,55	3,15-4	4-5	4,5-5,6	5-6,3	6,3-7,1	7,1	8-9	9	9; 10	10; 11,2	10; 12,5
№ вент. свобод. колесо ВСК-6, 9	2,5	3,55 4 4,5	4 4,5	4,5 5,6	4,5 5,6 6,3	6,3	7,1 8	7,1 8 9	8 9	8;9; 10 11,2	8;9; 10 12,5	10 11,2	—	—	—	—
B	740	740	1040	1340	1015	1320	1320	1625	1625	1960	1960	2260	2300	2600	3200	3800
H	505	850	850	850	1060	1060	1370	1370	1670	1670	1980	2290	2600	2600	2600	2600
H₁	150	150	150	150	150	150	150	150	150	150	150	150	200	200	200	200
L_{центр}	840	1040	1040	1290	1500	1500	1750	2000	2050	2250	2250	2450	2850	2850	3500	3500
L_{вск}	750	850	900	1000	1000	1200	1300	1500	1500	1500	1800	1800	—	—	—	—
Масса, кг	35	65	120	165	195	225	275	385	430	540	1030	1250	1450	1500	1600	2200

Примечание:

- L_{центр} — для центробежных вентиляторов.
- L_{вск} — для вентиляторов типа «свободное колесо».

2.3.9. Блоки шумоглушения

КЦКП-1.6...100



Размер, мм	1.6	3.15	5	6.3	8	10	12.5	16	20	25	31.5	45	50	63	80	100
B	740	740	1040	1340	1015	1320	1320	1625	1625	1960	1960	2260	2300	2600	3200	3800
H	505	850	850	850	1060	1060	1370	1370	1670	1670	1980	2290	2600	2600	2600	2600
L	650; 1150; 1650; 2150			650; 1150; 1650; 2150			685; 1185; 1685; 2185									
H₁	150	150	150	150	150	150	150	150	150	150	150	150	200	200	200	200
Масса, кг (L=1000)	45	60	70	75	80	90	100	1100	150	160	240	260	270	300	330	380
Масса, кг (L=1500)	80	90	105	110	120	135	150	165	225	240	360	390	405	450	495	570

Снижение уровней звуковой мощности блоками шумоглушения

Типоразмер	Длина пластин l, м	Снижение уровня звуковой мощности, дБ в октавных полосах со среднегеометрическими частотами, Гц							
		63	125	250	500	1000	2000	4000	8000
КЦКП-3.15	0,5	0,5	1,5	3,5	9	12	9	8	5,5
КЦКП-3.15	1	1	3	7	20	25	18	16	11
КЦКП-3.15	1,5	1	4	9	27	34	24	21	13
КЦКП-3.15	2	1,5	5	12	35	42	30	25	14
КЦКП-5...КЦКП-100	0,5	1,0	1,5	6	9	8	6	4,5	4
КЦКП-5...КЦКП-100	1	1,5	3	12	18	15	12	9	8
КЦКП-5...КЦКП-100	1,5	2	5	18	25	20	15	12	11
КЦКП-5...КЦКП-100	2	3	7	22	32	25	18	14	13

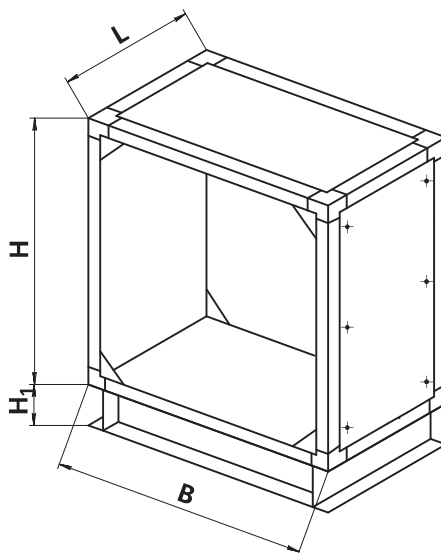
Примечание:

■ Дальнейший расчет шумовых характеристик – согласно стандартной методике.

2.3.10. Камеры промежуточные

Используются при необходимости переформирования воздушного потока, изменения его направления, а также в обоснованных случаях для обслуживания соседнего оборудования в секциях кондиционеров (приточных камер).

КЦКП-1.6...100



Размер, мм	1.6	3.15	5	6.3	8	10	12.5	16	20	25	31.5	45	50	63	80	100
B	740	740	1040	1340	1015	1320	1320	1625	1625	1960	1960	2260	2300	2600	3200	3800
H	505	850	850	850	1060	1060	1370	1370	1670	1670	1980	2290	2600	2600	2600	2600
L	465	465	465	465	565	565	665	665	665	765	865	865	1105	1105	1105	1105
H₁	150	150	150	150	150	150	150	150	150	150	150	150	200	200	200	200
Масса, кг	18	50	60	65	68	70	75	85	95	100	200	220	240	255	275	310

Примечание:

■ По отдельному заказу камеры могут быть изготовлены другой длины.

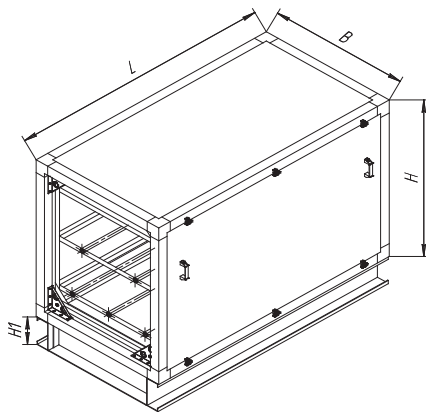
2.3.11. Блоки обеззараживания воздуха

Блоки предназначены для обеззараживания воздуха ультрафиолетовым излучением (УФ) в системах вентиляции и кондиционирования жилых, общественных и производственных зданий и сооружений различного назначения. Применение блоков в составе кондиционеров обеспечивает практически полное уничтожение патогенных микроорганизмов, вызывающих инфекционные заболевания.

Блоки применяются как в системах подачи атмосферного воздуха, так и рециркуляционного. Особенно эффективным является применение ультрафиолетового обеззараживания в период эпидемий, пандемий и иных опасных инфекционных ситуаций.

В блоках применяются безозоновые амальгамные лампы.

КЦКП-1.6...20



Размер, мм	1.6	3.15	5	6.3	8	10	12.5	16	20
В	740	740	1040	1340	1015	1320	1320	1625	1625
Н	505	850	850	850	1060	1060	1370	1370	1670
Л	1390	1390	1390	1390	1390	1390	1390	1390	1390
Н₁	150	150	150	150	150	150	150	150	150

Поверхностная бактерицидная доза — не менее 4,9 мДж/см²С

Бактерицидная эффективность по микроорганизму *Staphylococcus Aureus* — не менее 90%

Срок службы ламп — не менее 8000 часов

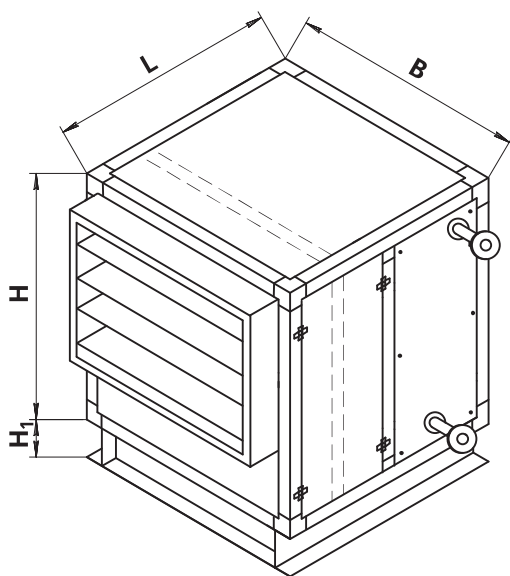
Температура обрабатываемого воздуха +10...+30 °С

2.4. Моноблоки «КЦКП-Н» и «КЦКП-Г»

Внешний вид и габаритные размеры блоков кондиционеров в наружном и гигиеническом исполнениях практически идентичны, поэтому в последующих пунктах раздела отсутствует разделение по исполнению.

2.4.1. Моноблок МБН (Г) 01/46

КЦКП-1.6...45

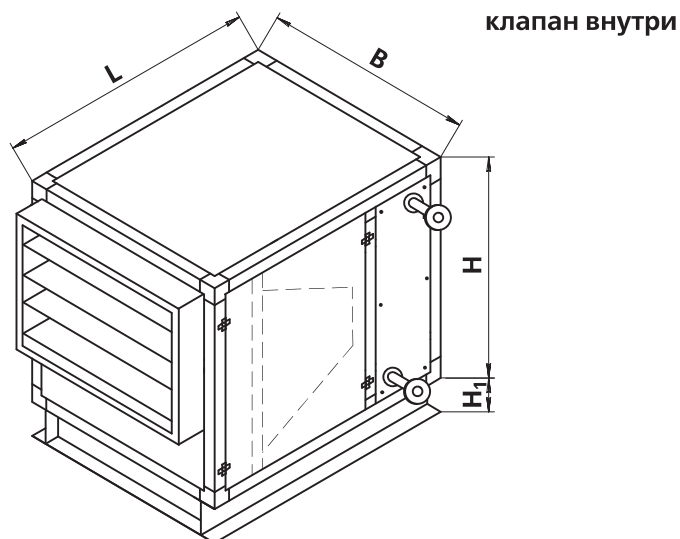


клапан внутри

Размер, мм	1.6	3.15	5	6.3	8	10	12.5	16	20	25	31.5	45
Н	505	850	850	850	1060	1060	1370	1370	1670	1670	1980	2290
Н₁	150	150	150	150	150	150	150	150	150	150	150	150
В	740	740	1040	1340	1015	1320	1320	1625	1625	1960	1960	2260
Л	840					900						

2.4.2. Моноблок МБН(Г) 02/46

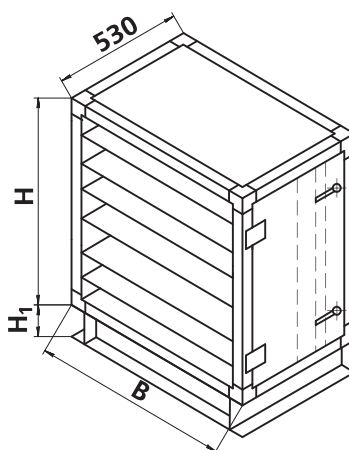
КЦКП-1.6...45



Размер, мм	1.6	3.15	5	6.3	8	10	12.5	16	20	25	31.5	45
H	505	850	850	850	1060	1060	1370	1370	1670	1670	1980	2290
H₁	150	150	150	150	150	150	150	150	150	150	150	150
B	740	740	1040	1340	1015	1320	1320	1625	1625	1960	1960	2260
L	1170					1235						

2.4.3. Моноблок МБН(Г) 03/46

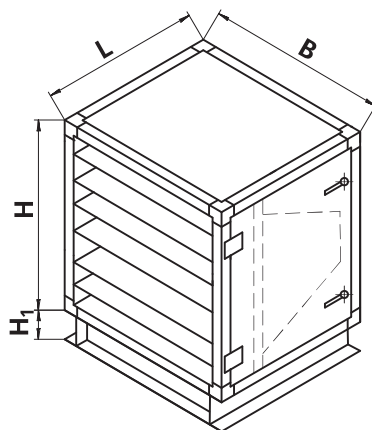
КЦКП-1.6...45



Размер, мм	1.6	3.15	5	6.3	8	10	12.5	16	20	25	31.5	45
H	505	850	850	850	1060	1060	1370	1370	1670	1670	1980	2290
H₁	150	150	150	150	150	150	150	150	150	150	150	150
B	740	740	1040	1340	1015	1320	1320	1625	1625	1960	1960	2260

2.4.4. Моноблок МБН(Г) 04/46

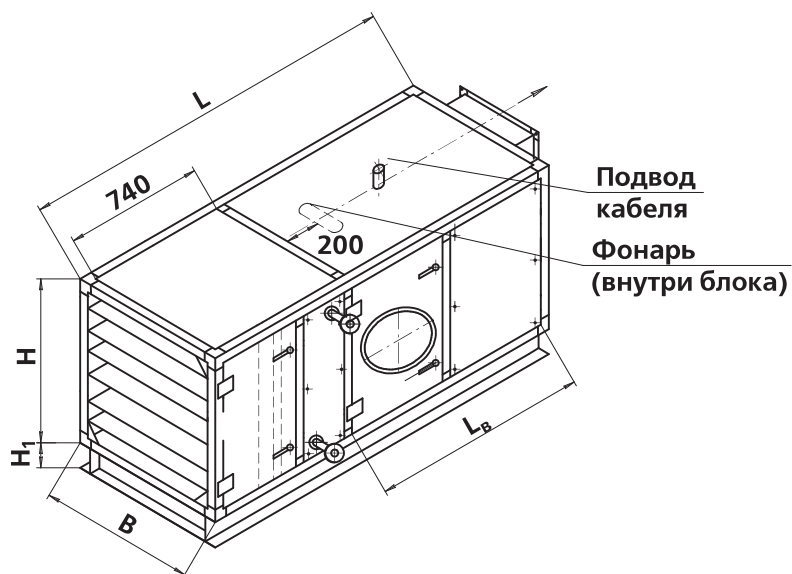
КЦКП-1.6...45



Размер, мм	1.6	3.15	5	6.3	8	10	12.5	16	20	25	31.5	45
H	505	850	850	850	1060	1060	1370	1370	1670	1670	1980	2290
H₁	150	150	150	150	150	150	150	150	150	150	150	150
B	740	740	1040	1340	1015	1320	1320	1625	1625	1960	1960	2260
L	860					865						

2.4.5. Моноблок МБН(Г) 05/46

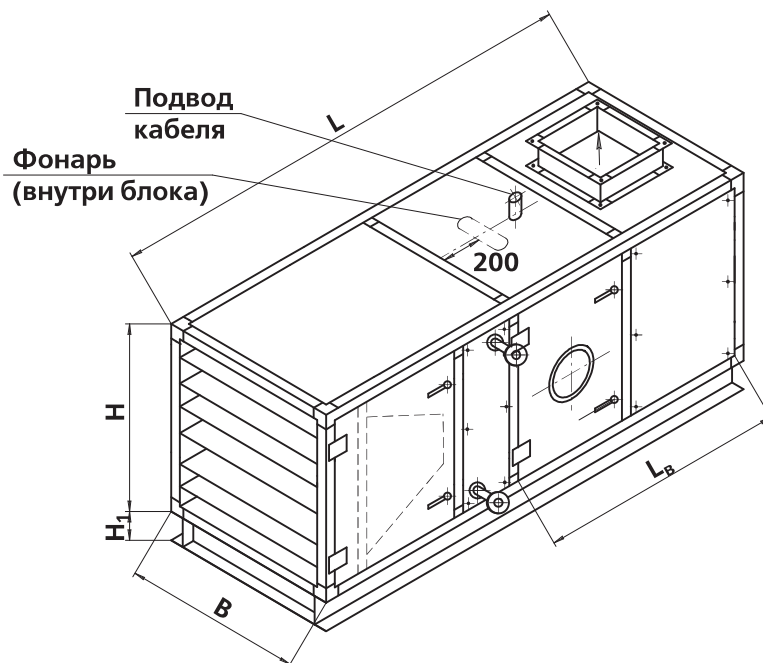
КЦКП-1.6...12.5



Размер, мм	1.6	3.15	5	6.3	8	10	12.5
H	505	850	850	850	1060	1060	1370
H ₁	150	150	150	150	150	150	150
B	740	740	1040	1340	1015	1320	1320
L	1630	1830	1830	2080	2350	2350	2600
L _B	740	940	940	1190	1400	1400	1650

2.4.6. Моноблок МБН(Г) 06/46

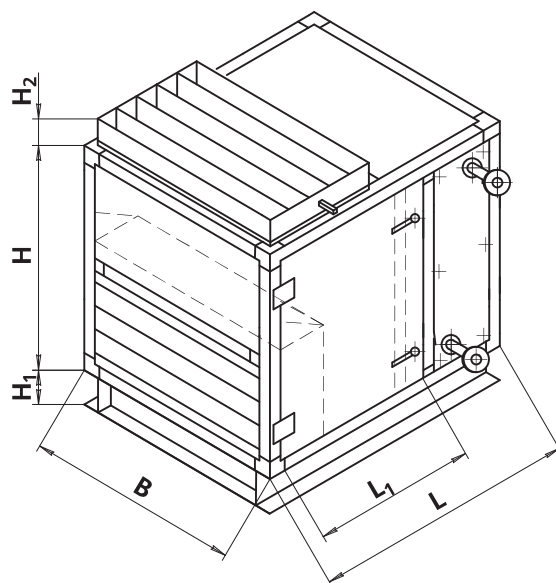
КЦКП-1.6...12.5



Размер, мм	1.6	3.15	5	6.3	8	10	12.5
H	505	850	850	850	1060	1060	1370
H ₁	150	150	150	150	150	150	150
B	740	740	1040	1340	1015	1320	1320
L	1960	2160	2160	2410	2685	2685	2935
L _B	740	940	940	1190	1400	1400	1650

2.4.7. Моноблок МБН(Г) 07/46

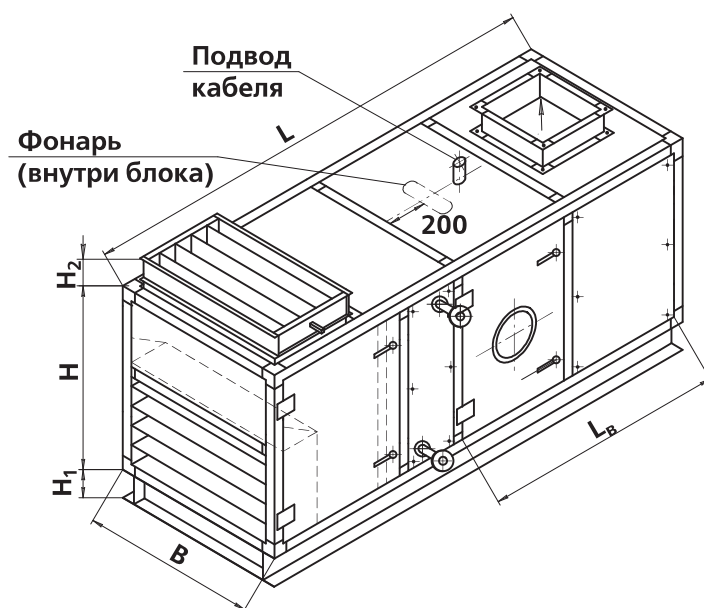
КЦКП-1.6...45



Размер, мм	1.6	3.15	5	6.3	8	10	12.5	16	20	25	31.5	45
H	505	850	850	850	1060	1060	1370	1370	1670	1670	1980	2290
H ₁	150	150	150	150	150	150	150	150	150	150	150	150
H ₂	170	170	170	170	170	170	170	170	170	170	170	170
B	740	740	1040	1340	1015	1320	1320	1625	1625	1960	1960	2260
L	1075	1075	1075	1075	1235	1235	1335	1335	1335	1435	1535	1535
L ₁	665	665	665	665	765	765	865	865	865	965	1065	1065

2.4.8. Моноблок МБН(Г) 08/46

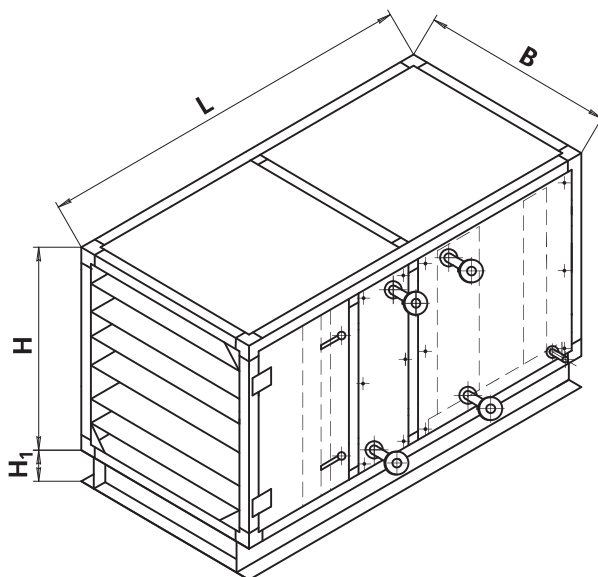
КЦКП-1.6...12.5



Размер, мм	1.6	3.15	5	6.3	8	10	12.5
H	505	850	850	850	1060	1060	1370
H ₁	150	150	150	150	150	150	150
H ₂	170	170	170	170	170	170	170
B	740	740	1040	1340	1015	1320	1320
L	1865	2065	2065	2315	2685	2685	3035
L _в	740	940	940	1190	1400	1400	1650

2.4.9. Моноблок МБН(Г) 09/46

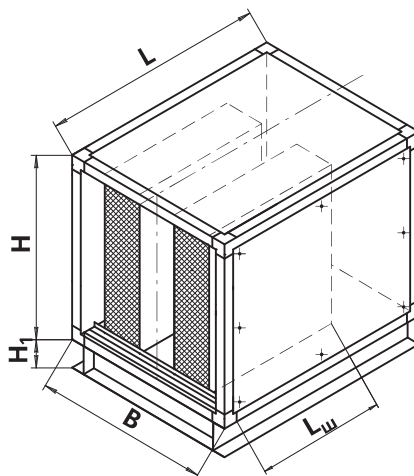
КЦКП-1.6...45



Размер, мм	1.6	3.15	5	6.3	8	10	12.5	16	20	25	31.5	45
H	505	850	850	850	1060	1060	1370	1370	1670	1670	1980	2290
H ₁	150	150	150	150	150	150	150	150	150	150	150	150
B	740	740	1040	1340	1015	1320	1320	1625	1625	1960	1960	2260
L	1520					1550						

2.4.10. Моноблок МБН(Г) 10/46

КЦКП-1.6...12.5



Размер, мм	1.6	3.15	5	6.3	8	10	12.5
H	505	850	850	850	1060	1060	1370
H ₁	150	150	150	150	150	150	150
B	740	740	1040	1340	1015	1320	1320
L (при L _ш =500)	1125	1125	1125	1125	1125	1125	1125
L (при L _ш =1000)	1625	1625	1625	1625	1625	1625	1625
L (при L _ш =1500)	2125	2125	2125	2125	2125	2125	2125
L (при L _ш =2000)	2625	2625	2625	2625	2625	2625	2625

2.5. Северные модификации «КЦКП-ГС»

Гигиенические кондиционеры в северном исполнении (КЦКП-ГС) предназначены для эксплуатации в условиях умеренного и холодного (УХЛ) климата 3-й категории размещения по ГОСТ 15150.

Эти кондиционеры изготавливаются в трех модификациях:

- «01» — для обработки воздуха с температурой до минус 40 °С;

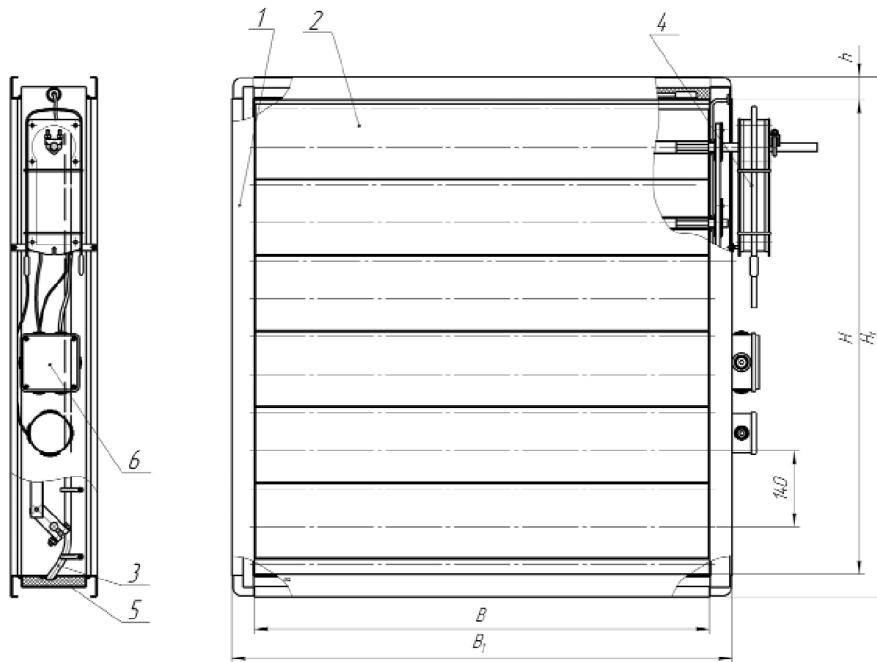
- «02» — для обработки воздуха с температурой до минус 50 °С;
- «03» — для обработки воздуха с температурой до минус 70 °С.

Кондиционеры северного исполнения отличаются от обычных гигиенических наличием на входе блоков подготовки воздуха, подробно описанных в разделе 1.2.

2.5.1. Модификация КЦКП-ГС «01»

На входе в кондиционер устанавливается воздухозаборный клапан Гермик-С. Далее следуют блоки КЦКП стандартного исполнения.

Клапан Гермик-С для кондиционеров КЦКП-ГС



1 - корпус, 2 - створка, 3 - саморегулирующийся нагревательный кабель, 4 - исполнительный механизм, 5 - утеплитель, 6 - клемник.

Габаритные, присоединительные и установочные размеры клапанов Гермик-С

Номер клапана	Высота сечения клапана Н ₁ , мм	Ширина сечения клапана В ₁ , мм	Высота клапана Н ₁ , мм	Ширина клапана В ₂ , мм	Количество секций в клапане	Ширина сечения секции клапана В ₂ , мм	Высота шинки h, мм	Тип привода				Количество приводов	Применяемость
								Открыто-закрыто		С пружинным возвратом			
								Плавное регулирование	Двух позиционный	Плавное регулирование	Двух позиционный		
1	315	570	385	635	нет	-	32,5	LM24(230)A-SR	LM24(230)A-S	LF24-SR	LF24(230)-S	1	КЦКП-ГС-01 (2 или 3)-1,6
2	595	550	680	635	нет	-	42,5	LM24(230)A-SR	LM24(230)A-S	LF24-SR	LF24(230)-S	1	КЦКП-ГС-01 (2 или 3)-3,15
3	595	850	680	935	нет	-	42,5	LM24(230)A-SR	LM24(230)A-S	LF24-SR	LF24(230)-S	1	КЦКП-ГС-01 (2 или 3)-5,0
4	595	1150	680	1235	нет	-	42,5	NM24(230)A-SR	NM24(230)A-S	NF24-SR	NF24(230)-S	1	КЦКП-ГС-01 (2 или 3)-6,3
5	740	822	825	907	нет	-	42,5	NM24(230)A-SR	NM24(230)A-S	NF24-SR	NF24(230)-S	1	КЦКП-ГС-01 (2 или 3)-8
6	740	1127	825	1212	нет	-	42,5	NM24(230)A-SR	NM24(230)A-S	NF24-SR	NF24(230)-S	1	КЦКП-ГС-01 (2 или 3)-10
7	1020	1127	1105	1212	нет	-	42,5	NM24(230)A-SR	NM24(230)A-S	NF24-SR	NF24(230)-S	1	КЦКП-ГС-01 (2 или 3)-12,5
8	1020	1432	1105	1517	нет	-	42,5	NM24(230)A-SR	NM24(230)A-S	NF24-SR	NF24(230)-S	1	КЦКП-ГС-01 (2 или 3)-16
9	1300	1432	1385	1517	нет	-	42,5	SM24(230)A-SR	SM24(230)A-S	AF24-SR	AF24(230)-S	1	КЦКП-ГС-01 (2 или 3)-20
10	1300	1767	1385	1852	нет	-	42,5	SM24(230)A-SR	SM24(230)A-S	AF24-SR	AF24(230)-S	1	КЦКП-ГС-01 (2 или 3)-25
11	1715	1767	1800	1852	нет	-	42,5	SM24(230)A-SR	SM24(230)A-S	AF24-SR	AF24(230)-S	2	КЦКП-ГС-01 (2 или 3)-31,5
11	2000	2067	2085	2152	2	990	42,5	SM24(230)A-SR	SM24(230)A-S	AF24-SR	AF24(230)-S	2	КЦКП-ГС-01 (2 или 3)-45
12	2135	2070	2220	2155	2	991,5	42,5	SM24(230)A-SR	SM24(230)A-S	AF24-SR	AF24(230)-S	2	КЦКП-ГС-01 (2 или 3)-50
13	2135	2370	2220	2455	2	1141,5	42,5	SM24(230)A-SR	SM24(230)A-S	AF24-SR	AF24(230)-S	2	КЦКП-ГС-01 (2 или 3)-63
14	2135	2970	2220	3055	2	1441,5	42,5	SM24(230)A-SR	SM24(230)A-S	AF24-SR	AF24(230)-S	4	КЦКП-ГС-01 (2 или 3)-80
15	2135	3570	2220	3655	2	1741,5	42,5	SM24(230)A-SR	SM24(230)A-S	AF24-SR	AF24(230)-S	4	КЦКП-ГС-01 (2 или 3)-100

Примечание:

- По специальному заказу возможно изготовление клапанов данного исполнения любых других размеров. Срок исполнения заказа в этом случае увеличивается на две недели.
- Привязка клапана к кондиционеру определяется конкретным заказом.

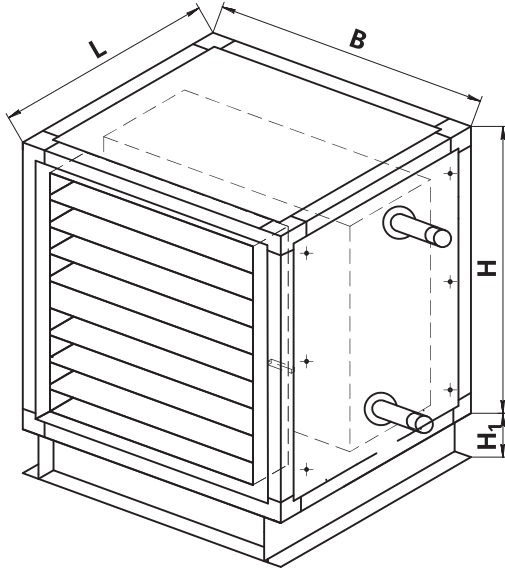
2.5.2. Модификация КЦКП-ГС «02»

На входе в кондиционер устанавливается блок подготовки воздуха, обеспечивающий подогрев воздуха с -50 °С до -40 °С. Блок состоит из воздухо-

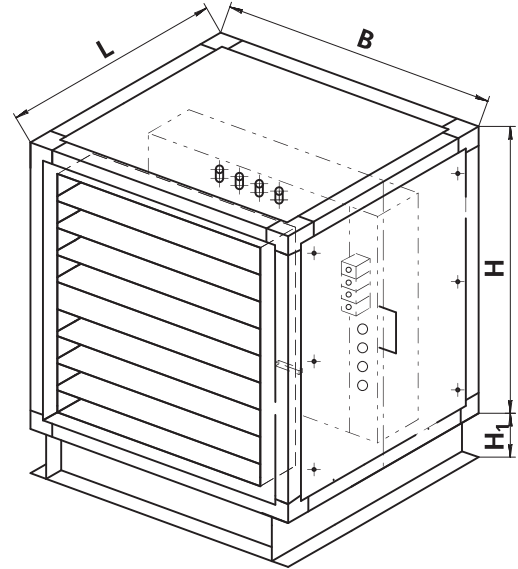
заборного клапана Гермик-С и теплообменника жидкостного или электрического. Далее следуют блоки КЦКП стандартного исполнения.

Блок подготовки воздуха КЦКП-ГС-02

КЦКП-ГС-1.6... 100 (жидкостный)



КЦКП-ГС-1.6... 100 (электрический)



Размер, мм	1.6	3.15	5	6.3	8	10	12.5	16	20	25	31.5	45	50	63	80	100
В	740	740	1040	1340	1015	1320	1320	1625	1625	1960	1960	2260	2300	2600	3200	3800
Н	505	850	850	850	1060	1060	1370	1370	1670	1670	1980	2290	2600	2600	2600	2600
L	1000	1000	1000	1000	1000	1040	1040	1040	1040	1040	1040	1040	1150	1150	1150	1150
Н₁	150	150	150	150	150	150	150	150	150	150	150	150	200	200	200	200
Масса, кг	30	38	74	90	102	127	109	157	183	216	248	283	326	363	440	468
Кол. секций	3															
Напр. ТЭН, В	220															
Мощность одного ТЭН, кВт	0,75	0,75	1,28	1,80	1,28	1,80	1,80	2,31	2,85	2,85	2,85	2,85	Определяется исходными данными			
Мощность эл. калориферов исп. «02», кВт	13,5	27,0	46,0	64,8	61,4	86,0	118,8	152,4	188,0	205,0	239,4	239,4	Определяется исходными данными			
Мощность эл. калориферов исп. «03», кВт	20,25	40,5	69,0	97,5	92,1	126,6	178,2	228,6	282,0	307,8	356,0	359,0	Определяется исходными данными			

Примечание:

- Жидкостные теплообменники рассчитываются по запросу.

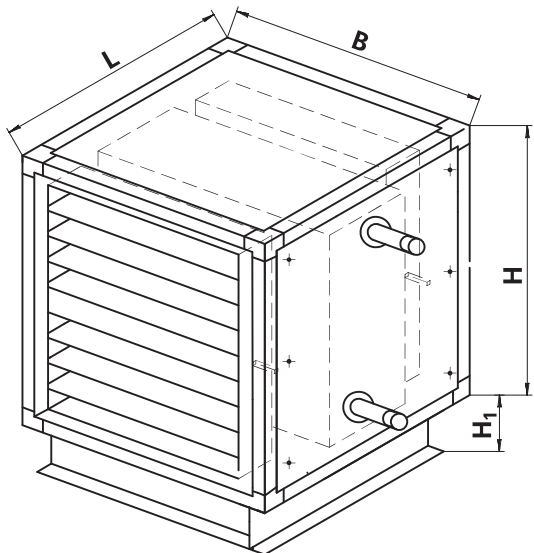
2.5.3. Модификация КЦКП-ГС «03»

На входе в кондиционер устанавливается блок подготовки воздуха, обеспечивающий подогрев воздуха с -70°C до -40°C. Блок состоит из двух воздухозаборных клапанов Гермик-С, установленных на

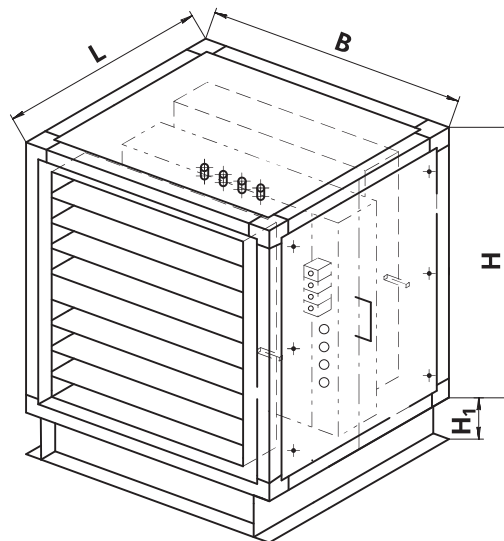
входе и выходе из блока и теплообменника жидкостного или электрического. Далее следуют блоки КЦКП стандартного исполнения.

Блок подготовки воздуха КЦКП-ГС-03

КЦКП-ГС-1.6... 100 (жидкостный)



КЦКП-ГС-1.6... 100 (электрический)



Размер, мм	1.6	3.15	5	6.3	8	10	12.5	16	20	25	31.5	45	50	63	80	100
В	740	740	1040	1340	1015	1320	1320	1625	1625	1960	1960	2260	2300	2600	3200	3800
Н	505	850	850	850	1060	1060	1370	1370	1670	1670	1980	2290	2600	2600	2600	2600
L	1000	1000	1000	1000	1000	1040	1040	1040	1040	1040	1040	1040	1150	1150	1150	1150
Н₁	150	150	150	150	150	150	150	150	150	150	150	150	200	200	200	200
Масса, кг	30	38	74	90	102	127	109	157	183	216	248	283	326	363	440	468
Кол. секций	3															
Напр. ТЭН, В	220															
Мощность одного ТЭН, кВт	0,75	0,75	1,28	1,80	1,28	1,80	1,80	2,31	2,85	2,85	2,85	2,85	Определяется исходными данными			
Мощность эл. калориферов исп. «02», кВт	13,5	27,0	46,0	64,8	61,4	86,0	118,8	152,4	188,0	205,0	239,4	239,4	Определяется исходными данными			
Мощность эл. калориферов исп. «03», кВт	20,25	40,5	69,0	97,5	92,1	126,6	178,2	228,6	282,0	307,8	356,0	359,0	Определяется исходными данными			

Примечание:

- Жидкостные теплообменники рассчитываются по запросу.

2.6. Наружное исполнение гигиенических кондиционеров «КЦКП-ГН»

Гигиенические кондиционеры наружного исполнения (КЦКП-ГН) применяются для систем вентиляции, кондиционирования и воздушного отопления промышленных и гражданских зданий, для которых отсутствует возможность внутреннего размещения кондиционеров.

КЦКП-ГН располагают либо на специальных площадках, расположенных вне здания, либо на крыше здания.

Уличный кондиционер имеет следующие особенности:

- снабжен плоской крышей для защиты от осадков;

- на входе в кондиционер установлен защитный козырек с решеткой или сеткой, предохраняющей от осадков и посторонних предметов;
- наружные поверхности кондиционера окрашены влагостойкой эпоксидной порошковой краской;
- все стыки между углами, несъемными панелями и ригелями, ригелями и стойками дополнительно герметизируются снаружи;

Внешний вид кондиционера в наружном исполнении приведен в разделе 2.1.1.

2.7. Медицинское исполнение (КМКП)

Кондиционеры медицинского исполнения (КМКП) предназначены для эксплуатации в системах вентиляции и кондиционирования помещений медицинского назначения с жесткими параметрами по микроклимату и воздушной среде. К таким помещениям относятся:

- чистые операционные;
- палаты интенсивной терапии;
- ожоговые палаты;
- специальные послеоперационные палаты;
- боксы для инфекционных больных;
- микробиологические, вирусологические и другие медицинские лаборатории;
- особо чистые помещения фармацевтических производств и др.

Кондиционеры выпускаются в пределах типоразмерного ряда КМКП-1,6...КМКП-12,5.

«КМКП» имеют каркасно-панельную конструкцию.

Каркас изготавливается из специального профиля, имеющего полости для размещения саморезов и закругленные углы.

2.8. Кондиционеры для метрополитена

Кондиционеры для систем вентиляции метрополитена (КЦКП-П) созданы на основе кондиционеров общепромышленного исполнения, подробно описанных в разделе 1, и, соответственно, имеют тот же состав, габаритные размеры и технические характеристики.

Конструктивные отличия, определяемые спецификой их использования, состоят в следующем:

- блоки и моноблоки кондиционера имеют доступ для обслуживания с двух сторон;
- для повышения надежности входного клапана привод его лопаток осуществляется при помощи специальных тяг, а не шестеренок, как в общепромышленных кондиционерах (см. варианты 1 и 2).

2.9. Кондиционеры для АЭС

Кондиционеры типа КЦКП-А изготавливаются в сейсмостойком исполнении и соответствуют требованиям «Общих положений обеспечения безопасности атомных станций» (ОПБ-88/97), а также другим нормам и требованиям, предъявляемым к оборудованию для атомной энергетики.

2.10. Взрывозащищённое исполнение

Взрывозащищённые кондиционеры предназначены для перемещения агрессивных газопаровоздушных взрывоопасных смесей IIA, IIB категорий групп T1, T2, T3 согласно ГОСТ 12.1.011 с температурой перемещаемых смесей от минус 40 С до 80 С.

Взрывозащищённые кондиционеры не применяются для перемещения газопаровоздушных смесей от технологических установок, в которых взрывоопасные вещества нагреваются выше температуры их

Толщина панелей – 50 мм. Для теплоизоляции используется заливочный пенополиуретановый материал.

Все внутренние детали и узлы, включая внутренние стенки панелей, изготавливаются из нержавеющей стали.

Все панели со стороны обслуживания съемные, через них легко демонтируются внутренние узлы. Внешние поверхности панелей окрашены эпоксидной порошковой краской салатного цвета по RAL 6019. Для уменьшения количества межблочных стыков в кондиционере максимально используются моноблоки, совмещающие две и более операции по обработке воздуха. Фильтры герметично крепятся специальными завертками относительно полостей блоков фильтров.

Имеются блоки со специальными фильтрами типа «HEPA» или сорбционными угольными.

Все блоки и секции, снабжены встроенными поддонами со сливом, а выполняющие функцию воздухоохлаждения, имеют дополнительный поддон для воздухоохлаждителя.

- используются вентиляторы типа «свободное колесо»;
- вентагрегат установлен на направляющих, обеспечивающих его выдвигание из блока;
- в вентиляторном блоке предусмотрено смотровое окно;
- узел крепления двигателя в вентагрегате доступен со стороны обслуживания для регулировки зазора между всасывающей дюзой и рабочим колесом вентилятора;
- гибкая вставка крепится к вентагрегату на быстросъемных хомутах.

Созданы на основе кондиционеров общепромышленного исполнения, подробно описанных в разделе 1, и, соответственно, имеют тот же состав, габаритные размеры и технические характеристики.

самовоспламенения или находятся под избыточным давлением.

Во взрывозащищённом кондиционере используются взрывозащищённый вентилятор "свободное колесо" типа ВСК, ТУ 4861-044-40149153-03 и взрывозащищённый клапан ГЕРМИК-П-В, ТУ 4863-107-40149153-07.

Системы автоматики и управления

Введение

Необходимость в обеспечении оптимальных энергетических затрат, поддержании высокой точности регулирования параметров в системах кондиционирования воздуха, привела к созданию в 1998 г. в структуре ООО «Вега» подразделения, выполняющего функции по разработке, проектированию и изготовлению систем автоматического управления вентиляции и кондиционирования. В настоящее время системы автоматики для приточно-вытяжных систем, разрабатываемые и изготавливаемые в фирме «Вега», успешно эксплуатируются на многих крупных промышленных и социальных объектах, где необходимо современное и надежное управление системами жизнеобеспечения.

Схемные решения, представленные в каталоге, разработаны без применения программируемых контроллеров и не требуют специальных навыков, покупки ПО и создания специальной диспетчерской. Для объектов с числом приточных систем менее 10 такой выбор оправдан.

По специальному заказу возможно изготовление систем автоматики и управления с централизованной диспетчеризацией, с программируемыми контроллерами и другими индивидуальными доработками.

Система автоматического управления (САУ) вентиляторных установок

По требованию заказчика в комплект поставки, кроме шкафа включаются приборы автоматики и управления, обеспечивающие работу кондиционеров по заданным циклам и параметрам.

Система автоматического управления предусматривает следующие возможности:

- **обеспечение воздухозабора** (атмосферного или смешанного рециркуляционного воздуха). Осуществляется посредством управления соответствующими клапанами с помощью электроприводов;
- **управление прогревом клапана воздухозабора** (для клапанов с электроподогревом) — предварительный прогрев клапана перед его открытием;
- **контроль и регулирование температуры приточного воздуха** посредством управления клапанами водяного воздухонагревателя (ВНВ) и водяного воздухоохладителя (ВОВ). Температура контролируется по датчику, устанавливаемому обычно в воздуховоде на выходе из кондиционера или в обслуживаемом помещении;
- **защита водяного воздухонагревателя от замораживания**. Производится с помощью датчика-реле температуры обратной воды и датчика-реле температуры воздуха за воздухонагревателем;
- **управление многоступенчатым электрокалорифером** посредством включения и выключения его ступеней. Температура контролируется по датчику, устанавливаемому обычно в воздуховоде;
- **защита электрокалорифера от перегрева**. Защита осуществляется с помощью термореле аварийного перегрева. Для обеспечения электропожарной безопасности предусмотрена защита от перегрузки (К.З.), перегрева и блокировка при остановке электродвигателя вентилятора;
- **каскадное регулирование температуры приточного воздуха** (смещение температурных установок регулирования по комнатному и/или наружному датчику температуры);
- **индикация запыленности воздушного фильтра**. При увеличении запыленности воздушного фильтра происходит изменение перепада давления на фильтре, вследствие чего срабатывает датчик реле перепада давления фильтра, зажигается индикатор «Фильтр», как правило, без остановки работы системы;
- **управление пуском вентилятора** с предварительным прогревом водяного воздухонагревателя и воздухозаборного клапана в зимнее время;
- **контроль остановки или неисправности вентилятора**. При остановке или неисправности вентилятора (обрыв ремня и т.д.) происходит изменение разности давления, вследствие чего срабатывает датчик-реле давления вентилятора, выключается индикатор «Вентилятор», зажигается индикатор «Авария» и отключается кондиционер;
- **управление системами с резервным вентилятором** (аварийный вентилятор);
- **защита от коротких замыканий и перегрузок в электрических цепях**. Защита реализована стандартным образом с помощью автоматических выключателей и тепловых реле магнитных пускателей.

Шкаф САУ (ШСАУ)

Шкаф предназначен для автоматического управления системами вентиляции и кондиционирования воздуха, осуществляет управление работой блоков кондиционера в заданном режиме: производит прием и обработку сигналов, поступающих от контрольных датчиков, и выдачу соответствующих команд исполнительным механизмам. Шкаф автоматики и управления может эксплуатироваться в условиях умеренного климата (УХЛ) категории размещения 4 по ГОСТ 15150, а в экспортном исполнении — и в условиях тропического (Т) климата с той же категорией размещения.

Стандартный корпус шкафа имеет степень защиты IP54 по ГОСТ 14254.

Принята следующая система обозначения шкафов САУ:

«Шкаф управления ШСАУ-Ф1-Ф2-Фк -Т», где:

- ШСАУ — шкаф системы автоматического управления;
- Ф1-Ф2-...-Фк — обозначения функциональных блоков или устройств, управляемых шкафом, располагаемые по ходу движения воздушного потока.

Условные обозначения блоков:

К — клапан воздухоприемный с электроприводом;

КСр — клапан воздухоприемный в исполнении «Север» (КВУ-С) с электроприводом, **р** — максимальная мощность, потребляемая электрическим подогревателем клапана, кВт);

КР — клапан воздушный рециркуляционный с электроприводом.

Ф — фильтр.

ТО — водяной теплообменник-воздухонагреватель;

ХО — водяной теплообменник-воздухоохладитель;

ТПТр — теплообменник на промежуточном теплоносителе, **р** — мощность двигателя насоса теплоносителя теплообменника;

ФО — фреоновый теплообменник-воздухоохладитель;

ПО — паровой теплообменник-воздухонагреватель;

ТРр — теплоутилизатор роторного типа, **р** — мощность двигателя теплоутилизатора;

ТП — теплоутилизатор перекрестноточного типа;

ЖТУр — теплоутилизатор с промежуточным жидкосным теплоносителем, мощность двигателя насоса теплоносителя теплообменника.

нЭр — (**Э** — электрический воздухонагреватель, **н** — количество ступеней регулирования, **р** — максимальная мощность воздухонагревателя);

ФУр — (**ФУ** — форсуночное увлажнение, **р** — мощность электродвигателя насоса, кВт);

СУр — (**СУ** — сотовое увлажнение, **р** — мощность электродвигателя насоса, кВт);

ПУ — паровое увлажнение;

Вр — (**В** — вентилятор, **р** — мощность электродвигателя вентилятора, кВт);

АВр — **АВ** — рабочий и резервный вентиляторы с автоматическим переключением при аварии, **р** — мощность электродвигателя рабочего (резервного) вентилятора, кВт);

АВРр — **АВ** — рабочий и резервный вентиляторы с автоматическим переключением при аварии + резерв по питанию, **р** — мощность электродвигателя рабочего (резервного) вентилятора, кВт);

ХМр — воздухоохладитель компрессорно-испарительный, **р** — мощность компрессора, кВт. Исполняется всегда в отдельном шкафу.

Исполнение северное 2 формируется из:

КСр — **нЭр**-..., где **КСр** — клапан воздушный в исполнении «Север» (КВУ-С), **р** — максимальная мощность, потребляемая электрическим подогревателем клапана, кВт), **нЭр** (**Э** — электрический воздухонагреватель, **н** — количество ступеней регулирования, **р** — максимальная мощность воздухонагревателя).

Исполнение северное 3 формируется из:

КСр — **ТПТр**- ..., где **КСр** — клапан воздушный в исполнении «Север» (КВУ-С), **р** — максимальная мощность, потребляемая электрическим подогревателем клапана, кВт), теплообменник на промежуточном теплоносителе, **р** — мощность двигателя насоса теплоносителя теплообменника.

Т — только для климатического исполнения ТС4.

Габаритные размеры щитов автоматики зависят от установочной мощности шкафа, которая определяется суммарной мощностью коммутируемых элементов (вентиляторов, насосов и т.п.).

Устройство конструктивно изготавливается в виде настенного шкафа, совмещающего автоматику и силовую часть. Питание шкафов осуществляется от сети переменного трехфазного тока частотой 50 Гц, с номинальным напряжением 380 В. Внешний вид шкафа показан на рис. 1.

Сетевой фидер, силовые выходы вентилятора и внешние связи вводятся в шкаф через гермовводы, стандартно расположенные на его верхней стенке. Шкаф оснащен запираемой дверцей, на которой установлены органы управления и индикации.



Рис. 1. Внешний вид шкафа САУ

Шкаф имеет три режима работы: дежурный, рабочий и аварийный.

В дежурном режиме включено питание шкафа при неработающем кондиционере. При этом функционирует защита от замораживания (в режиме «Зима» — по воде и по воздуху, а в режиме «Лето» — только по воздуху).

Рабочий режим — это режим нормальной эксплуатации кондиционера.

Аварийный режим возникает при угрозе замораживания теплообменника, при засоренности фильтра, в случае невозможности поддержания рабочего давления в кондиционере или при срабатывании защиты от перегрузок в электрических цепях.

Стандартно в системе предусмотрена возможность подключения пульта дистанционного управления (ПДУ), с помощью которого можно осуществлять дистанционный запуск кондиционера и контролировать его рабочее состояние. В качестве ПДУ используются кнопочные выключатели. Пульт поставляется по дополнительному заказу.

Шкаф имеет также вход пожарной сигнализации, что обеспечивает его связь с противопожарными системами. При размыкании цепи пожарной сигнализации немедленно происходит выключение вентилятора и закрытие воздушной заслонки.

Для двигателей мощностью 15 кВт и более применяется система мягкого пуска или переключение обмоток двигателя по типу «звезда-треугольник». Для управления трехфазными двигателями всех типов возможно применение частотных преобразователей.

Маркировка расположена в левом верхнем углу правой боковой стенки шкафа.

Каждый шкаф упакован в картонную тару. В комплект поставки к шкафу входят:

- паспорт;
- руководство по эксплуатации;
- функциональная схема;
- принципиальная электрическая схема;
- схема внешних подключений.

Набор датчиков и исполнительных механизмов заказывается отдельно при оформлении заказа.

Существует довольно много разнообразных схем качественного регулирования тепло — и холодопроизводительности. В каждом конкретном случае выбор схемы определяется заданным проектом, желаемым уровнем автоматизации процесса управления работой и защиты установки. Опыт зарубежных и отечественных поставщиков оборудования в крупные города России показывает, что схема «качественного регулирования» с принудительным подмесом наиболее предпочтительна и надежна при отсутствии на объекте собственного ИТП с подмесом или ИТП с «Альфа-Лавалем».

На рис.2 показана рекомендуемая ООО «Вега» схема «обвязки» водяных воздухонагревателей.

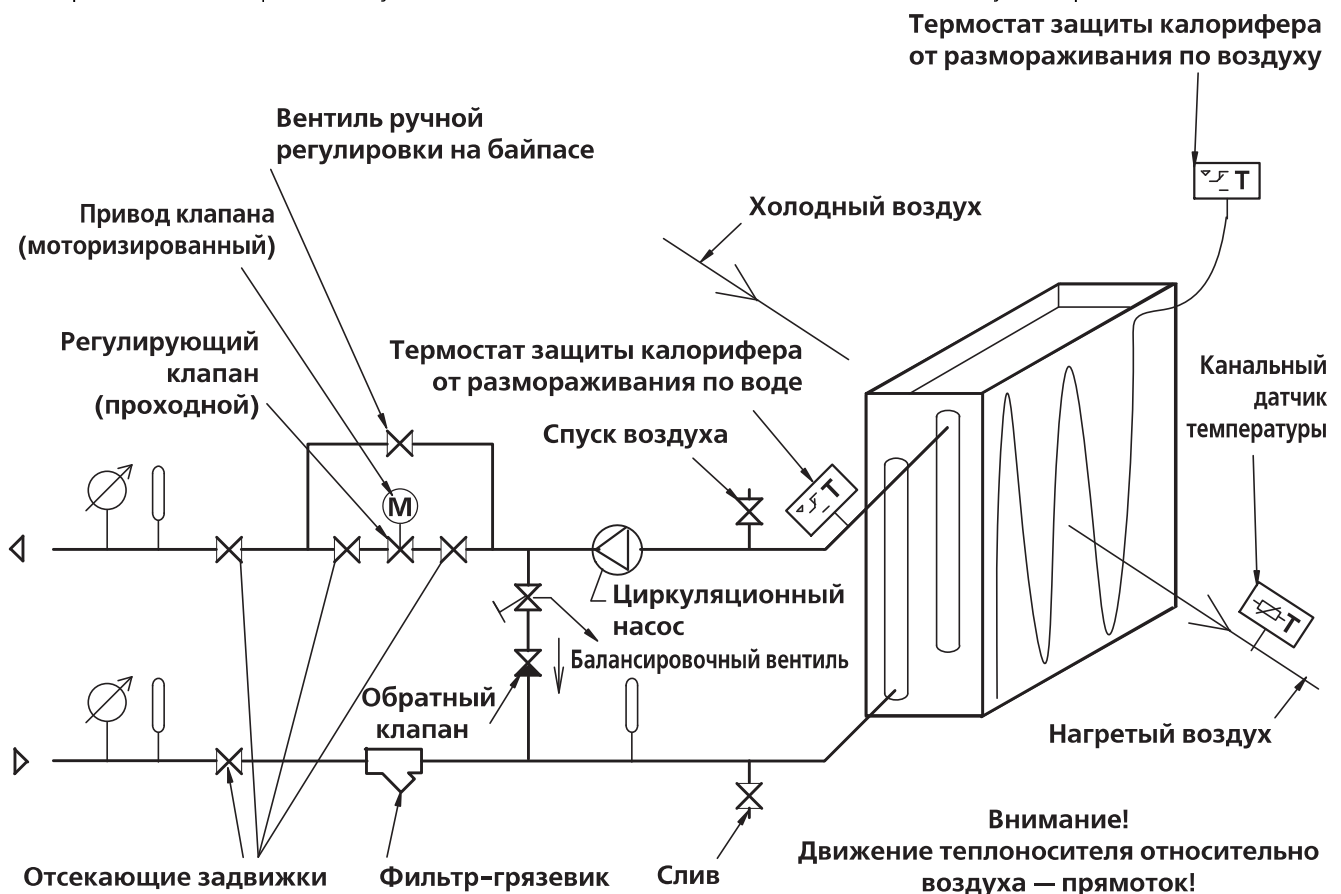


Рис. 2. Рекомендуемая ООО «Вега» схема «обвязки» калориферов приточной установки.

Схема обвязки, указанная на рис.2, является типовым примером и выбирается проектной организацией в зависимости от условий теплоснабжения на объекте.

Таблица 1. Основные технологические параметры

Характеристика	Типовое значение	Чем задается
Порог срабатывания термостата по воздуху, °С	+8...+10	Уставка на шкале термостата по воздуху
Порог срабатывания термостата по воде, °С	+ 30...+35	Уставка на шкале термостата по воде
Поддерживаемая температура воздуха на выходе из системы, °С	+20	Уставка на шкале контроллера
Время прогрева калорифера в режиме «Зима», мин	0,5...5 (в зависимости от удаленности узла обвязки от калорифера)	Уставка на шкале реле времени прогрева (см. электр. схему)
Время на разгон вентилятора при старте системы, после которого измеряется перепад давления воздуха для оценки работоспособности вентилятора, с	10...180	Уставка на шкале реле времени вентилятора (см. электр. схему)

Набор параметров, приведенных в таблице 1, и способ изменения установок являются типовыми и могут меняться в зависимости от состава установки, требований алгоритма работы и технического решения, реализуемого в шкафу автоматики.

Таблица 2. Оборудование, устанавливаемое по месту

Тип	Примечание
Циркуляционный насос	Производство фирмы Wilo
Двухходовой шаровой регулирующий клапан R2... с приводом HR или LR	Производство фирмы Belimo. Питание 24 В, управляющий сигнал 0-10 В
Датчик температуры воздуха канальный QAM2120	Производство фирмы Siemens «Landis & Staefa». Чувствительный элемент Ni 1000 Ом при 0 °С
Термостат капиллярный по воздуху КР61	Производство фирмы «Danfoss»
Термостат накладной для воды RAK TW5000S	Производство фирмы Siemens «Landis & Staefa»

Перечень оборудования, устанавливаемого по месту (таблица 2), является типовым и может расширяться по согласованию с производственно-техническими службами ООО «ВЕЗА». ООО «ВЕЗА» оставляет за собой право замены приведенных в таблице 2 и разделе «Группа датчиков», и «Группы исполнительных механизмов» на аналоги с техническими и эксплуатационными характеристиками не хуже указанных с обязательным обеспечением их полной взаимозаменяемости.

Система автоматического управления (САУ) имеет следующую структуру:

- шкаф САУ (ШСАУ) осуществляет управление работой функциональных блоков и/или устройств кондиционера в заданном режиме — производит прием и обработку сигналов, поступающих от контрольных датчиков и выдачу соответствующих команд исполнительным механизмам.
- группа датчиков осуществляет постоянный контроль параметров обрабатываемого воздуха и теплоносителей, циркулирующих по системам кондиционера, и выдачу информации для ШСАУ;
- группа исполнительных механизмов (электроприводы, клапаны, насосы, вентиляторы) по команде ШСАУ открывает и закрывает воздушные клапаны кондиционера, регулирует подачу и расход воды в блоках кондиционера, обеспечивает ее циркуляцию, создает и направляет воздушный поток.

Группа датчиков

Осуществляет постоянный контроль параметров обрабатываемого воздуха и теплоносителя, циркулирующего по системам кондиционера, и выдачу информации для ШСАУ. Ниже представлено описание наиболее часто используемых датчиков в САУ фирмы «Вега».

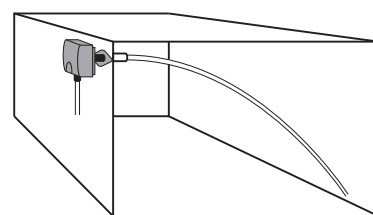
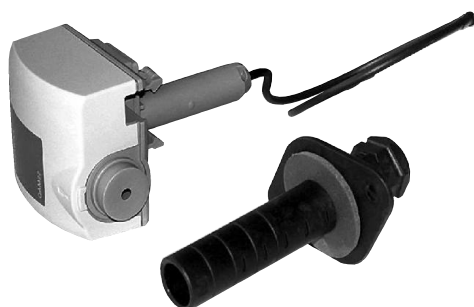
1. Канальный датчик температуры QAM21.20

Предназначен для измерения температуры приточного или вытяжного воздуха

Датчик состоит из выносного чувствительного элемента, всегда измеряющего среднее значение температуры, пластмассового корпуса с крышкой на «защелках» и установочного фланца. Модификации датчика отличаются длиной чувствительного элемента. Установочный фланец монтируется на стенке воздуховода на выходе кондиционера.

Датчик устанавливается на фланце, а его чувствительный элемент должен пересекать поперечное сечение воздушного канала (сгибается вручную), не касаясь при этом стенок канала.

Инструкция по установке поставляется вместе с датчиком.



QAM22

Рис. 3. Пример установки датчика

Диапазон измерения, °С-30...+80
Чувствительный элементLG Ni 1000 Ом при 0 °С
Длина элемента, м0,4
Допустимая длина кабеля 300 м Max (см. документацию на соответствующий контроллер)	
Рекомендуется использовать экранированный кабель	
Соединительный разъем, мм ²1×2,5 или 2×1,5
Уровень защитыIP42 EN 60 529
Класс изоляцииIII по EN 60 730
Вес, кг0,16

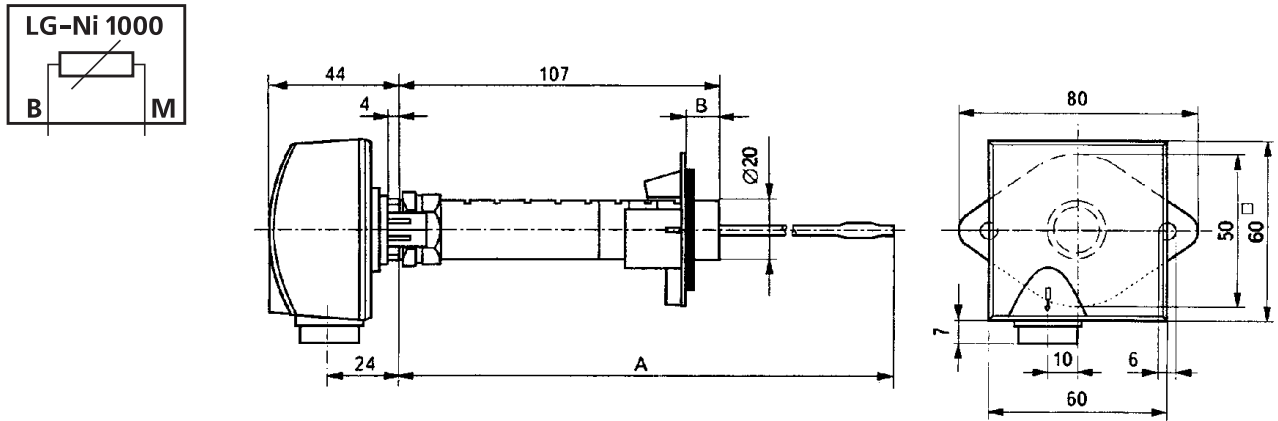


Рис. 4. Принципиальная схема и размеры (**A=400 мм**, **B_{max}= 70 мм**, **B_{min}= 10 мм**)

2. Универсальный термостат RAK-TW 5000S

Применяется в качестве термостата угрозы замораживания по воде водяного воздухонагревателя при температуре уставки 30...35 °С.

Основные технические характеристики:

- диапазон контролируемых температур — 5...65 °С;
- диапазон рабочих напряжений — 24...250 В~;
- ток, макс — 10 А;
- ресурс в номинальном режиме — 10⁵ циклов переключений.

Термостат устанавливается непосредственно на трубе, отводящей воду от теплообменника, не далее 0,5 м от него. Должен быть обеспечен свободный доступ к прибору, возможность беспрепятственного обзора шкалы и установки требуемой температуры срабатывания. Не допускается наличие влаги на корпусе термостата.

Схема по установке и настройке поставляется вместе с термостатом.

В комплект поставки входит крепежный хомут.

Диапазон измерения, °С+5...+65
Диапазон рабочих напряжений, В~24...220
Номинальный ток, замыкание контакта 1 2, А0,1...10 (2,5)
Номинальный ток, замыкание контакта 1 3, А0,1...6 (2,5)
Ресурс в номинальном режиме10 ⁵ циклов переключений
Соединительный разъемВинтовой зажим 2×1...1,5 мм ²
Уровень защитыIP43 EN 60 529
Класс изоляцииI по EN 60 730
Вес, кг0,27

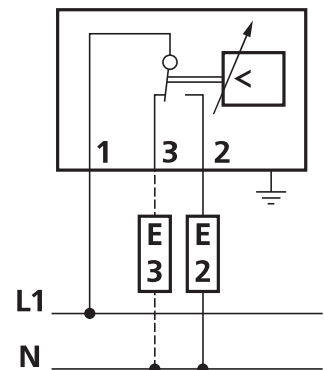
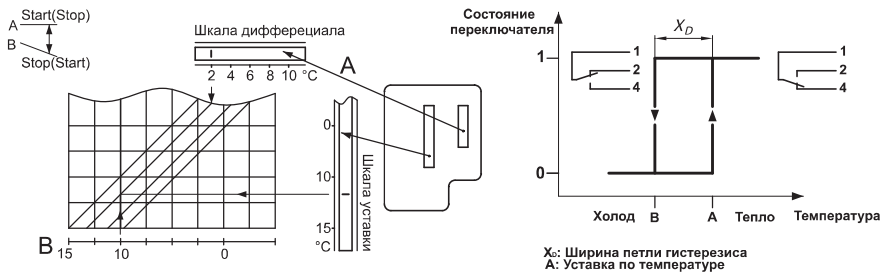


Рис. 5. Пример установки термостата и схема его подключения

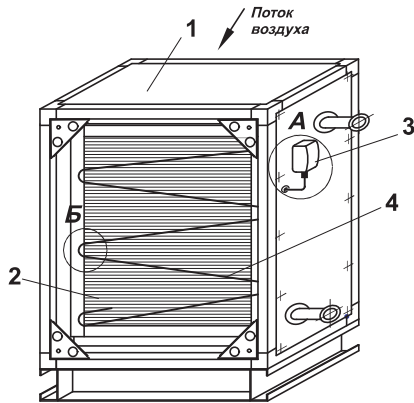
Контакты «1-2» термостата замыкаются при температуре ниже температуры уставки.

3. Термостат КР61 защиты от размораживания "по воздуху" КЦКП

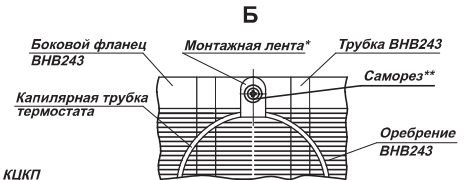
Схема подключения



Монтаж термостата КР61 на КЦКП



- 1 - КЦКП - блок воздухонагревателя; 2 - теплообменник ВНВ243;
- 3 - термостат КР61 защиты от размораживания "по воздуху" КЦКП;
- 4 - капиллярная трубка термостата КР61 (устанавливается на теплообменнике ВНВ243 с "горячей стороны").



Примечание:

Непосредственное место установки на блоке воздухонагревателя КЦКП определяет монтажная организация по условию удобства обслуживания. Монтажную ленту нарезать на отрезки необходимой длины по месту монтажа.
* Входит в комплект поставки термостата КР61.
** В комплект поставки термостата КР61 не входит.

Технические характеристики:

Диапазон уставок -30...+15 °C
 Заводская уставка 0 °C
 Рекомендуемая уставка 10-12 °C
 Дифференциал 2-10 °C
 Рекомендуемый дифференциал 2 °C
 Чувствительная длина капилляра мин. 30 см
 Ввод кабеля макс. Ø11
 Цифровые выходыПерекидной контакт, без потенциала,
 1-полюсный АС 240 V; 3 А
 Степень защиты IP 33

Длина капилляра 2м, 4м или 6 м
 Место крепления см. примечание
 Обслуживание: не требуется
 Габариты
 (длина*высота*ширина) 84*61*44 мм
 Масса не менее 0,5 кг
 Производитель Danfoss

4. Дифференциальные датчики-реле давления ОВМ81 (-3, -5, -10)

Используются для измерения перепада давления на фильтрах и вентиляторах с целью индикации или аварийного отключения.

Датчик состоит из пластикового корпуса, силиконовой диафрагмы, крышки, монтажной рамки, а также придаваемых в комплекте поливинилхлоридных трубок и крепежных элементов.

Принцип действия:

Разность давлений, создаваемая между двумя полостями прибора, соединенными ПВХ трубками с wybranными зонами кондиционера, приводит к отклонению подпружиненной диафрагмы, разделяющей эти полости, и, как следствие, к переключению соответствующих электроконтактов.

Технические данные:



Рис. 8. Дифференциальный датчик-реле давления ОВМ81

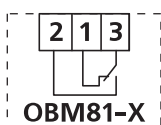
Диапазон измерения ОВМ81-3, Па 20...200
 Диапазон измерения ОВМ81-5, Па 50...500
 Диапазон измерения ОВМ81-10, Па 200...1000
 Нагрузочная способность контакта — активная (индуктивная) нагрузка 1А (0,4А), 250 В пер. тока
 Ресурс в номинальном режиме 10⁶ циклов переключений
 Максимальная перегрузка по давлению с любой стороны, мбар 50
 Уровень защиты IP54 EN 1854
 Класс изоляции I (VDE) 0630
 Вес, кг 0,16

Настройка

Требуемый порог срабатывания реле устанавливается с помощью ручки, расположенной под крышкой. На рис. 9 показаны точки подсоединения датчика к блокам фильтра и вентилятора и схема подключения.



Рекомендации по установке и монтажу



Датчик-реле замыкает клеммы 1-2 при падении давления, и клеммы 1-3 при повышении давления.

Датчик приспособлен для установки на стены или воздуховоды. Рекомендуется вертикальная ориентация. При другой ориентации несколько меняется порог срабатывания, что следует учитывать при наст ройке реле. Трубки подвода воздуха присоединяются к штуцерам из ПВХ диаметром 6 мм, врезанным в корпус воздухо-вода в точках контроля давления, и могут иметь любую длину, однако при длине более 2 м увеличивается вре-мя срабатывания реле.

Датчик-реле давления должен устанавливаться выше точек отбора воздуха. Для предотвращения накопле-ния конденсата трубки должны подключаться так, чтобы не образовывались петли и места, в которых может скапливаться вода.

Инструкция по установке поставляется вместе с датчиком.

Не рекомендуется врезка трубки «+» давления в кожух вентилятора на выходе вентилятора, а так же в дру-гие зоны с высокой скоростью движения воздушного потока, так как при этом из-за «эффекта инъекции» воз-можны ложные срабатывания датчика.

Группа исполнительных механизмов

Электроприводы, клапаны, насосы, двигатели вентиляторов по команде ШСАУ открывают и закрывают воз-душные клапаны кондиционера, регулируют подачу и расход воды в блоках кондиционера, обеспечивают ее циркуляцию, создают и направляют воздушный поток.

1. Двухходовой (R2...) и трехходовой (R3...) регулирующие шаровые клапаны Belimo

Регулирующие шаровые клапаны (табл. 3) предназначены для плавного регулирования потоков горячей и холодной воды.

Особенностью конструкции этих клапанов является равная (в процентах) по отношению к теплообменнику характеристика потока, что позволяет в конечном итоге получить линейную зависимость между тепловым вы-ходом и открытием (углом поворота) клапана. Этот эффект достигается установкой во входном отверстии кор-ректирующего диска, имеющего V образное пропускное отверстие.

Схема и основные размеры клапанов даны на рис. 10.

Таблица 3. Подбор регулирующих шаровых клапанов

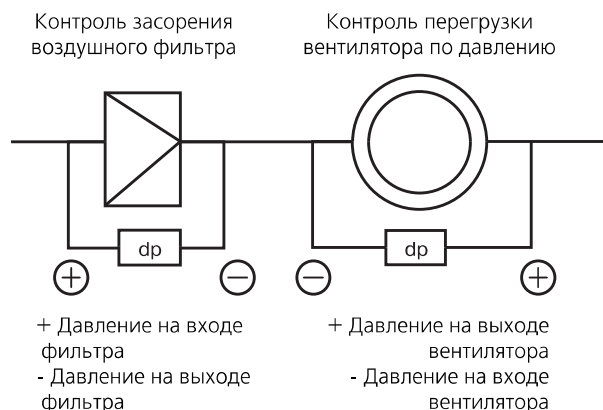
$K_{vs}, \text{ м}^3/\text{ч}$	1,0	1,6	2,5	4,0	6,3	8,6	10	16	25	40
DN, мм	15	15	15	20	25	20	32	40	50	50
2 ход.	R210	R211	R212	R217	R222	R219	R229	R238	R248	R249
3 ход.	R310	R311	R312	R317	R322	—	R329	R338	R348	—
Привод	LR24A-SR					HR24-SR				
0...10 В=	Номинальное напряжение 24 В~, =					Номинальное напряжение 24 В~, =				

Формула K_{vs}

$$K_{vs} = \frac{V_{100}}{\sqrt{\frac{\Delta p_{V_{100}}}{100}}}$$

$\Delta p_{V_{100}}$ — потеря давления при полностью открытом клапане;
 V_{100} — номинальный расход воды при $\Delta p_{V_{100}}$.

Рис. 9. Схема подключения датчика-реле давления



3. Циркуляционный насос Wilo

Насос предназначен для перекачки жидкостей в замкнутых промышленных циркуляционных системах.

Перекачиваемые среды: вода отопительной системы; водогликолевые смеси в соотношении 1:1 max. При добавлении гликоля повышается вязкость жидкости, поэтому в зависимости от его процентного содержания необходимо корректировать гидравлические характеристики насоса.

В табл. 4 приведены характеристики насосов (рис. 13), наиболее часто используемых в циркуляционных системах.

Указанные в табл. 4 насосы относятся к группе насосов с мокрым ротором, где все движущиеся части, в том числе и ротор двигателя, омываются перекачиваемой жидкостью. Нет необходимости в уплотнениях для валов. Жидкость омывает подшипники скольжения и охлаждает их и ротор. Насос не требует обслуживания

Насосы на расход жидкости более 7000 м³/ч подбираются индивидуально, электропитание насосов 3-400-415 V, 50 Hz.

Насосы с неметаллическими рабочими колесами применимы до +110 °С и могут использоваться только в обратной линии

Все необходимые указания по технике безопасности и монтажу насоса приведены в «Инструкции по монтажу и эксплуатации», входящей в комплект поставки изделия.



Рис.13.Циркуляционный насос Wilo

Таблица 4

Марка насоса , Wilo	Star RS 25/4	Star RS 25/6	TOP RL 30/4,0	TOP RL 30/7,5	TOP RL 30/6,5
Расход воды, м ³ /ч	до 1000	до 2500	до 5500	до 5000	до 5000
Напор при Q=0, м	4	6	4	7,5	7,5
Потребляемая мощность, W	до 70	до 100	до 180	до 205	до 205
Электропитание	1-230 V, 50 Hz	1-230 V, 50 Hz	1-230 V, 50 Hz	1-230 V, 50 Hz	1-230 V, 50 Hz
Условный проход/ резьбовое соединение	Rp 1	Rp 1	Rp 1 1/4	Rp 1 1/4	Rp 1 1/4
Переключение частоты вращения	Ручное, 3 ступени				
Максимально допустимое рабочее давление, атм	10				
Температура перекачиваемой воды, °С	-10...+110				
Максимальная температура окружающей среды, °С	40				
Рабочее колесо	Полипропилен				

4. Электроприводы для воздушных клапанов с пружинным и без пружинного возврата

Предназначены для управления воздушными заслонками в системах вентиляции и кондиционирования воздуха. Привод легко устанавливается непосредственно на вал клапана с помощью универсального крепежного хомута. Он также оборудован специальным фиксатором, предотвращающим его вращение. Привод защищен от перегрузок, не требует конечных выключателей. Остановка происходит автоматически при достижении конечных положений.

В табл. 5 даны основные технические характеристики наиболее часто используемых приводов.

В зависимости от площади клапана, наличия возвратной пружины, необходимости плавного регулирования возможно применение электроприводов с другими характеристиками.

Таблица 5

Тип привода	Без возвратной пружины (открыто/закрыто, трехпроводное управление)				С возвратной пружиной (открыто/закрыто, двухпроводное управление)	
	LM230A	NM230A	SM230A	GM230A	LF230	AF230
Крутящий момент, Нм	5	10	20	40	4	15
Площадь клапанов, м ²	до 1	до 2	до 4	до 8	до 0,8	до 3,0
Потребляемая мощность, Вт	1,5	2,5	2,5	3,5	5	6,5
Напряжение питания	230 В 50 Гц					
Время поворота, с	150	150	150	150	Двигатель-40...75 пружина~20 при -20...50 °С	Двигатель-~150 пружина ~16

Изготовитель оставляет за собой право использовать датчики и исполнительные механизмы других типов при сохранении заданных функций.

Таблица классификации стандартных схемных решений САУ ООО «ВЕЗА»

Тип ШСАУ	Характеристики	Функ. схема	Мод. схемы	Габ. инд.
К-Ф-ТО-В К-Ф-ТО-ФО-В	Прямой пуск, 1-фазный насос	Φ1	6	11
	Прямой пуск, 3-фазный насос		7	11
	Частотный преобразователь 1-фазный насос		8	11
	Частотный преобразователь 3-фазный насос		9	11
	Софт-стартер 1-фазный насос		10	**
	Софт-стартер 3-фазный насос		11	**
	Звезда/ треугольник 1-фазный насос		14	12
	Звезда/ треугольник 3-фазный насос		15	12
К-Ф-ТО-АВ К-Ф-ТО-ФО-АВ	Прямой пуск, 1-фазный насос	Φ2	5	12
	Прямой пуск, 3-фазный насос		42	12
	Звезда/ треугольник 1-фазный насос		43	17
	Звезда/ треугольник 3-фазный насос		44	17
	Софт-стартер 1-фазный насос		45	**
	Софт-стартер 3-фазный насос		46	**
	Частотный преобразователь 1-фазный насос		83	12
	Частотный преобразователь 3-фазный насос		84	12
К-Ф-В	Прямой пуск вентилятора	Φ3	4	03
	С частотным преобразователем		13	03
	Звезда/ треугольник		17	09
	С софт-стартером		82	**
В	Прямой пуск вентилятора	Φ4	1	03
	С частотным преобразователем		12	03
	Звезда/ треугольник		16	09
	С софт-стартером		81	**
К-Ф-ТО-ХО-В	Прямой пуск, 1-фазный насос	Φ5	32	11
	Прямой пуск, 3-фазный насос		33	12
	Частотный преобразователь 1-фазный насос		34	11
	Частотный преобразователь 3-фазный насос		35	12
	Звезда/ треугольник 1-фазный насос		36	12
	Звезда/ треугольник 3-фазный насос		37	12
	Софт-стартер 1-фазный насос		38	**
	Софт-стартер 3-фазный насос		39	**
КСП-Ф-ТО-В КСП-Ф-ТО-ФО-В	Прямой пуск, 1-фазный насос	Φ6	18	12
	Прямой пуск, 3-фазный насос		19	12
	Частотный преобразователь 1-фазный насос		20	12
	Частотный преобразователь 3-фазный насос		21	12
	Звезда/ треугольник 1-фазный насос		22	12
	Звезда/ треугольник 3-фазный насос		23	12
	Софт-стартер 1-фазный насос		24	**
Софт-стартер 3-фазный насос	25	**		
К-Ф-ЗЭ-В	Прямой пуск	Φ7	55	12
	Частотный преобразователь		56	12
КСП-ЗЭ-Ф-ТО-В	Прямой пуск, 1-фазный насос	Φ8	47	17
	Прямой пуск, 3-фазный насос		48	17
	Звезда/ треугольник 1-фазный насос		53	22
	Звезда/ треугольник 3-фазный насос		54	22
	Софт-стартер 1-фазный насос		51	22
	Софт-стартер 3-фазный насос		52	22
	Частотный преобразователь 1-фазный насос		49	17
	Частотный преобразователь 3-фазный насос		50	17
К-Ф-АВ	Прямой пуск вентилятора	Φ9	77	11
	С частотным преобразователем		78	11
	Звезда/ треугольник		79	11
	С софт-стартером		80	**
КСП-Ф-ТО-АВ	Прямой пуск, 1-фазный насос	Φ10	87	12
	Прямой пуск, 3-фазный насос		88	12
	Звезда/ треугольник 1-фазный насос		91	17
	Звезда/ треугольник 3-фазный насос		92	17
	Софт-стартер 1-фазный насос		93	**
	Софт-стартер 3-фазный насос		94	**
	Частотный преобразователь 1-фазный насос		89	12
	Частотный преобразователь 3-фазный насос		90	12

Тип ШСАУ	Характеристики	Функ. схема	Мод. схемы	Габ. инд.
К-Ф-ТО-ХО-АВ	Прямой пуск, 1-фазный насос	Ф11	95	12
	Прямой пуск, 3-фазный насос		96	12
	Частотный преобразователь 1-фазный насос		97	12
	Частотный преобразователь 3-фазный насос		98	12
	Звезда/ треугольник 1-фазный насос		99	12
	Звезда/ треугольник 3-фазный насос		100	12
	Софт-стартер 1-фазный насос		101	**
	Софт-стартер 3-фазный насос		102	**
К-Ф-ЗЭ-АВ	Прямой пуск	Ф12	75	17
	Частотный преобразователь		76	17
КСп-ЗЭ-Ф-ТО-АВ	Прямой пуск, 1-фазный насос	Ф13	59	17
	Прямой пуск, 3-фазный насос		60	17
	Звезда/ треугольник 1-фазный насос		63	22
	Звезда/ треугольник 3-фазный насос		64	22
	Софт-стартер 1-фазный насос		65	**
	Софт-стартер 3-фазный насос		66	**
	Частотный преобразователь 1-фазный насос		61	17
	Частотный преобразователь 3-фазный насос		62	17
КСп-Ф-ТО-ХО-В	Прямой пуск, 1-фазный насос	Ф14	26	12
	Прямой пуск, 3-фазный насос		27	12
	Частотный преобразователь 1-фазный насос		28	12
	Частотный преобразователь 3-фазный насос		29	12
	Софт-стартер 1-фазный насос		30	**
	Софт-стартер 3-фазный насос		31	**
	Звезда/ треугольник 1-фазный насос		40	17
	Звезда/ треугольник 3-фазный насос		41	17
КСп-Ф-ЗЭ-В	Прямой пуск	Ф15	67	12
	Частотный преобразователь		68	12
КСп-Ф-ЗЭ-АВ	Прямой пуск	Ф16	71	17
	Частотный преобразователь		72	17
К-Ф-6Э-В	Прямой пуск	Ф17	57	22
	Частотный преобразователь		58	22
К-Ф-6Э-АВ	Прямой пуск	Ф18	85	22
	Частотный преобразователь		86	22
КСп-Ф-6Э-В	Прямой пуск	Ф19	69	22
	Частотный преобразователь		70	22
КСп-Ф-6Э-АВ	Прямой пуск	Ф20	73	22
	Частотный преобразователь		74	22

Примечание:

■ ** габаритный индекс зависит от мощности электродвигателя вентилятора.

Габаритный индекс	Высота, мм	Ширина, мм	Глубина, мм	Масса, кг, не более
03	400	300	200	15
09	500	400	250	25
11	500	500	250	30
12	700	500	250	39
17	800	600	350	59
22	1200	800	350	107

Приложение

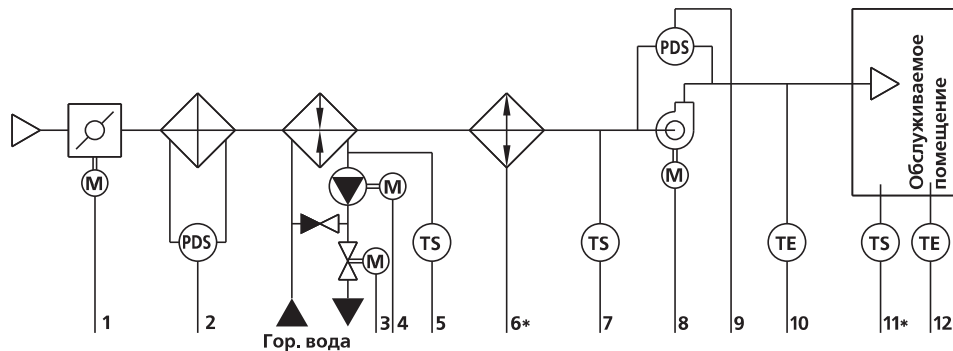
В приложениях приведены схемы описания наиболее часто используемых функциональных схем САУ. При отсутствии в приложении необходимой для конкретного решения функциональной схемы и ее описания для корректного описания запрашиваемой САУ следует:

1. составить ее обозначения в соответствии со стр.3 каталога;
2. предоставить функциональную схему установки;
3. предоставить перечень датчиков и исполнительных механизмов с указанием их параметров;
4. привести описание алгоритма работы установки.

Краткое описание работы систем типа К-Ф-ТО-В (К-Ф-ТО-ФО-В).

Функциональная схема №1

1. Система приточной вентиляции (функциональная схема Ф1)



■ * При наличии в системе кондиционирования

Система приточной вентиляции содержит следующие элементы:

- 1 – привод воздушной заслонки;
- 2 – датчик-реле перепада давления на фильтре (PDS);
- 3 – регулирующий клапан;
- 4 – циркуляционный насос;
- 5 – термостат угрозы замерзания калорифера по воде (TS);
- 7 – термостат угрозы замерзания калорифера по воздуху (TS);
- 8 – вентилятор;
- 9 – датчик-реле перепада давления на вентиляторе (PDS);
- 10 – датчик температуры приточного воздуха (TE).

В схеме предусмотрена возможность подключения дополнительного (наружного или комнатного) датчика температуры 11* для реализации каскадного регулирования, или комнатного термостата 12* для управления включением холодильной машины 6*.

2. Принцип работы системы приточной вентиляции

2.1 Система имеет два режима запуска:

- **местный** (с электрического щита);
- **дистанционный** (по команде оператора из диспетчерской с выносного пульта управления).
Режим выбирается переключателем «Вкл/ Выкл/ ДУ» на лицевой панели щита.

2.2 Система предусматривает три режима работы:

- **летний режим**, когда воздух не нагревается в системе, при наличии в системе охладителя (ФО) воздух охлаждается;
- **зимний режим**, когда воздух нагревается в системе водяным калорифером;
- **дежурный режим**, когда переключатель «Пуск» в положении «Выкл» либо в положении «ДУ» при выключенной системе идет контроль от замораживания водяного калорифера.
Режим выбирается переключателем «Зима/Лето» на лицевой панели щита.

При срабатывании внешнего датчика сигнализации «Пожар» система переходит в дежурный режим.

2.3 Система предусматривает управление и контроль следующих параметров:

- 1) контроль температуры обратного теплоносителя по термостату;
- 2) контроль температуры воздуха в зоне калорифера по термостату;
- 3) контроль температуры приточного воздуха;
- 4) контроль засорения фильтра по датчику-реле перепада давления воздуха;
- 5) контроль работоспособности вентилятора по датчику-реле перепада давления воздуха;
- 6) контроль работоспособности вентилятора по токам короткого замыкания;
- 7) управление воздушной заслонкой электроприводом;
- 8) управление регулирующим клапаном на теплоносителе;
- 9) управление работой вентилятора;
- 10) управление работой насоса.

Обеспечивается защита калорифера от замораживания в зависимости от выбранного режима работы:

- 1) Режим «Зима» — контроль температуры обратного теплоносителя и температуры воздуха в зоне калорифера по термостату;
- 2) Режим «Лето» — контроль температуры воздуха в зоне калорифера по термостату.

В настоящее время все выпускаемые стандартно шкафы САУ типа К-Ф-ТО-В имеют сухие контакты для пуска вытяжной установки одновременно с запуском вентилятора приточной установки, а также сухие контакты для управления включением внешней холодильной машины, заблокированные с включением вентилятора и комнатным термостатом.

2.4 Описание работы системы

Запуск производится переключателем «Пуск» в положение «Вкл», загорается индикатор «Пуск».

Летний режим работы (переключатель на щите в положении «Лето»): запускается двигатель вентилятора **8**, привод **1** открывает воздушную заслонку, при открытии заслонки загорается индикатор «Заслонка», работает датчик-реле **2** перепада давления на фильтре. Через определенный интервал времени включается датчик-реле **9** перепада давления на вентиляторе. При выходе вентилятора на рабочий режим загорается индикатор «Вентилятор». На протяжении всего времени работы системы в «Летнем» режиме происходит контроль по термостату **7** угрозы замерзания калорифера по воздуху (уставка термостата $6 - 10\text{ }^{\circ}\text{C}$). При сливе воды из системы рекомендуется отключить автомат защиты двигателя насоса или предохранитель во избежание пуска насоса с сухим ротором.

Зимний режим работы:

- а)** (переключатель на щите в положении «Зима», переключатель «Насос» в положении «Выкл.»): система переходит в дежурный режим.
- б)** (переключатель на щите в положении «Зима», переключатель «Насос» в положении «Вкл.»): открывается клапан по воде **3**, включается насос **4** — происходит прогрев калорифера; запускается двигатель вентилятора **8**, привод **1** открывает воздушную заслонку, при открытии заслонки загорается индикатор «Заслонка», работает датчик-реле **2** перепада давления на фильтре. Через определенный интервал времени включается датчик-реле **9** перепада давления на вентиляторе. При выходе вентилятора на рабочий режим загорается индикатор «Вентилятор». Наружный воздух, проходя через открытую воздушную заслонку, попадает на воздушный фильтр. Если перепад давления на фильтре слишком велик, что определяется по датчику-реле **2**, то на щите загорается индикатор «Фильтр». Отключение системы при этом не предусмотрено.

Датчик-реле 9 контролирует перепад давления воздуха на вентиляторе. Если при запуске системы через определенный интервал времени заданный перепад давления не появляется, система останавливается. То же происходит, если указанный перепад давления исчезает во время работы системы. При этом загорается индикатор «Авария», индикатор «Вентилятор» гаснет.

Датчик температуры приточного воздуха **10** предназначен для определения температуры воздуха в воздуховоде. Он передает электрический сигнал о температуре на контроллер, который, в свою очередь, управляет регулирующим клапаном **3** на теплоносителе калорифера. При уменьшении измеренной температуры клапан **3** открывается, при увеличении — закрывается, изменяя количество теплоносителя поступающего в калорифер и, следовательно, изменяется нагрев воздуха в системе.

Насос 4 обеспечивает циркуляцию теплоносителя в калорифере. Он работает в режиме «Зима» постоянно и автоматически запускается (если был выключен) по сигналу «Мороз». При работе насоса загорается индикатор «Насос».

Сигнал «Угроза замораживания калорифера» формируется при срабатывании одного из двух или обоих термостатов **5, 7** в режиме «Зима», в режиме «Лето» — только при срабатывании воздушного термостата **7**. При этом загорается индикатор «Мороз». Уставка замораживания по воздуху $6 - 10^{\circ}\text{C}$, уставка замораживания по воде $30 - 40^{\circ}\text{C}$

По сигналу угрозы замерзания происходит следующее:

1. Выключается электродвигатель вентилятора **8**, если он был включен.
2. Включается циркуляционный насос **4**, причем независимо от положения переключателя «Вкл./выкл.» насоса **4** и от положения переключателя «Зима/Лето».
3. Открывается на 100% регулирующий клапан **3** на теплоносителе.
4. Закрывается входная воздушная заслонка **1**.

2.5 Характеристики модификаций

Данный тип системы (К-Ф-ТО-В) имеет нескольких модификаций, в зависимости от типа пуска вентилятора и типа насоса:

Тип модификаций системы	Тип пуска электродвигателя вентилятора				Тип насоса		Габаритный индекс
	Прямой пуск	Частотный преобразователь	Софт-стартер	Звезда/Треугольник	Одно фазный	Трех фазный	
Ф1 - 6							11
Ф1 - 7							11
Ф1 - 8							11
Ф1 - 9							11
Ф1 - 10							**
Ф1 - 11							**
Ф1 - 14							12
Ф1 - 15							12

Примечание:

- ** габаритный индекс зависит от мощности электродвигателя вентилятора.

3. Рекомендуемая комплектация

Для контроля и управления параметрами системы рекомендуется использовать следующее навесное оборудование:

- датчик-реле перепада давления на фильтре — ОВМ 81-3 — 1 шт.;
- датчик-реле перепада давления на вентиляторе — ОВМ 81-10 — 1 шт.;
- термостат угрозы замораживания по воздуху — ТАМ123 — 1 шт.;
- термостат угрозы замораживания по воде — универсальный термостат RAK-TW 5000S — 1 шт.;
- канальный датчик температуры приточного или вытяжного воздуха — QAM21.20 — 1 шт.;
- циркуляционный насос — WIL0 — 1 шт.;
- регулирующий клапан по воде — Belimo с приводом: питание 24В, управление 0-10В — 1 шт.;
- привод на воздушный клапан (комплектуется в КЦКП) — Belimo: LM 230-S, LF 230-S — 1 шт..

В качестве дополнительных опций возможно подключение:

- комнатного или наружного датчика температуры, для реализации функции каскадного регулирования температуры;
- комнатного термостата для управления включением холодильной машины.

4. Пример записи при заказе

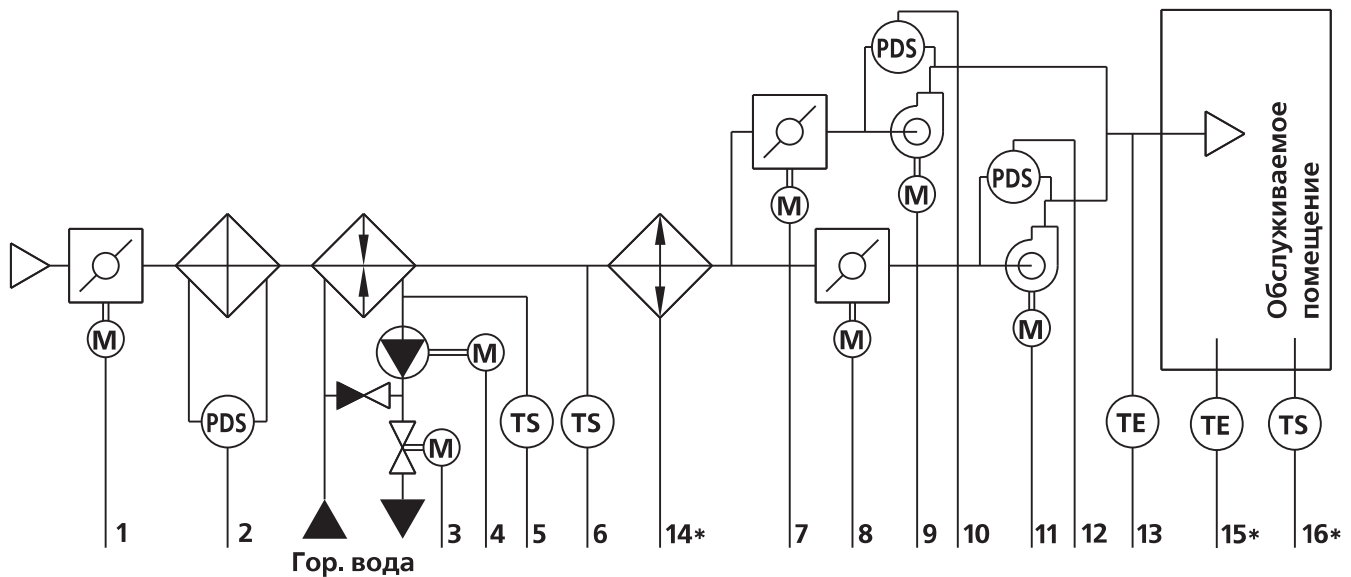
ШСАУ ТИП К-Ф-ТО-В2,2 модификация Ф1-6, где

В2,2 — мощность двигателя вентилятора

Ф1-6 — модификация схемы с прямым пуском вентилятора и однофазным насосом (см. таблицу п.2.5).

**Краткое описание работы систем типа К-Ф-ТО-АВ (К-Ф-ТО-ФО-АВ).
Функциональная схема №2**

1. Система приточной вентиляции (функциональная схема Ф2)



■ * При наличии в системе кондиционирования

Система приточной вентиляции содержит следующие элементы:

- 1 – привод воздушной заслонки;
- 2 – датчик-реле перепада давления на фильтре (PDS);
- 3 – регулирующий клапан;
- 4 – циркуляционный насос;
- 5 – термостат угрозы замерзания калорифера по воде (TS);
- 6 – термостат угрозы замерзания калорифера по воздуху (TS);
- 7 – привод воздушной заслонки резервного вентилятора;
- 8 – привод воздушной заслонки основного вентилятора;
- 9 – резервный вентилятор;
- 10 – датчик-реле перепада давления на резервном вентиляторе (PDS);
- 11 – основной вентилятор;
- 12 – датчик-реле перепада давления на основном вентиляторе (PDS);
- 13 – датчик температуры приточного воздуха (TE).

В схеме предусмотрена возможность подключения дополнительного (наружного или комнатного) датчика температуры 15* для реализации каскадного регулирования, или комнатного термостата 16* для управления включением холодильной машины 14*.

2. Принцип работы системы приточной вентиляции

2.1 Система имеет два режима запуска:

- **местный** (с электрического щита);
- **дистанционный** (по команде оператора из диспетчерской с выносного пульта управления).
Режим выбирается переключателем «Вкл/ Выкл/ ДУ» на лицевой панели щита.

2.2 Система предусматривает три режима работы:

- **летний режим**, когда воздух не нагревается в системе, при наличии в системе охладителя (ФО) воздух охлаждается;
- **зимний режим**, когда воздух нагревается в системе водяным калорифером;
- **дежурный режим**, когда переключатель «Пуск» в положении «Выкл» либо в положении «ДУ» при выключенной системе идет контроль от замораживания водяного калорифера.
Режим выбирается переключателем «Зима/Лето» на лицевой панели щита.
При срабатывании внешнего датчика сигнализации «Пожар» система переходит в дежурный режим.

2.3 Система предусматривает управление и контроль следующих параметров:

- 1) контроль температуры обратного теплоносителя по термостату;
- 2) контроль температуры воздуха в зоне калорифера по термостату;
- 3) контроль температуры приточного воздуха;
- 4) контроль засорения фильтра по датчику-реле перепада давления воздуха;
- 5) контроль работоспособности основного и резервного вентилятора по датчику-реле перепада давления воздуха;
- 6) контроль работоспособности основного и резервного вентилятора по токам короткого замыкания;

- 7) управление воздушной заслонкой электро. приводом;
- 8) управление регулирующим клапаном на теплоносителе;
- 9) управление работой вентилятора;
- 10) управление работой насоса.

Обеспечивается защита калорифера от замораживания в зависимости от выбранного режима работы:

- 1) Режим «Зима» — контроль температуры обратного теплоносителя и температуры воздуха в зоне калорифера по термостату;
- 2) Режим «Лето» — контроль температуры воздуха в зоне калорифера по термостату.

В настоящее время все выпускаемые стандартно шкафы САУ типа К-Ф-ТО-АВ имеют сухие контакты для пуска вытяжной установки одновременно с запуском вентилятора приточной установки, а также сухие контакты для управления включением внешней холодильной машины, заблокированные с включением вентилятора и комнатным термостатом.

2.4 Описание работы системы.

Запуск производится переключателем «Пуск» в положение «Вкл», загорается индикатор «Пуск».

Летний режим работы (переключатель на щите в положении «Лето»): запускается двигатель вентилятора **11**, привод **1** открывает воздушную заслонку, при открытии заслонки загорается индикатор «Заслонка», привод **8** открывает воздушную заслонку основного вентилятора, при открытии заслонки основного вентилятора загорается индикатор «Заслонка Основная», работает датчик-реле **2** перепада давления на фильтре. Через определенный интервал времени включается датчик-реле **12** перепада давления на основном вентиляторе. При выходе вентилятора на рабочий режим загорается индикатор «Вентилятор Основной». На протяжении всего времени работы системы в «Летнем» режиме происходит контроль по термостату **6** угрозы замерзания калорифера по воздуху (уставка термостата $6 - 10$ °С). При сливе воды из системы рекомендуется отключить автомат защиты двигателя насоса или предохранитель во избежание пуска насоса с сухим ротором.

Зимний режим работы:

а) (переключатель на щите в положении «Зима», переключатель «Насос» в положении «Выкл.»): система переходит в дежурный режим.

б) (переключатель на щите в положении «Зима», переключатель «Насос» в положении «Вкл.»): открывается клапан по воде **3**, включается насос **4** — происходит прогрев калорифера; запускается двигатель основного вентилятора **11**, привод **1** открывает воздушную заслонку, при открытии заслонки загорается индикатор «Заслонка», привод **8** открывает воздушную заслонку основного вентилятора, при открытии заслонки основного вентилятора загорается индикатор «Заслонка Основная», работает датчик-реле **2** перепада давления на фильтре. Через определенный интервал времени включается датчик-реле **12** перепада давления на основном вентиляторе. При выходе основного вентилятора на рабочий режим загорается индикатор «Вентилятор Основной».

Наружный воздух, проходя через открытую воздушную заслонку, попадает на воздушный фильтр. Если перепад давления на фильтре слишком велик, что определяется по датчику-реле **2**, то на щите загорается индикатор «Фильтр». Отключение системы при этом не предусмотрено.

Датчик-реле 12 контролирует перепад давления воздуха на основном вентиляторе. Если при запуске системы через определенный интервал времени заданный перепад давления не появляется, система закрывает заслонку основного вентилятора и происходит запуск двигателя резервного вентилятора **9**, привод **7** открывает воздушную заслонку резервного вентилятора, при открытии заслонки резервного вентилятора загорается индикатор «Заслонка Резерв». Через определенный интервал времени включается датчик-реле **10** перепада давления на резервном вентиляторе. При выходе резервного вентилятора на рабочий режим загорается индикатор «Вентилятор Резервный».

То же происходит, если указанный перепад давления исчезает, на основном вентиляторе, во время работы системы. При этом загорается индикатор «Авария», индикатор «Вентилятор Основной» гаснет, происходит запуск резервного вентилятора.

Датчик температуры приточного воздуха **10** предназначен для определения температуры воздуха в воздухо-воде. Он передает электрический сигнал о температуре на контроллер, который, в свою очередь, управляет регулирующим клапаном **3** на теплоносителе калорифера. При уменьшении измеренной температуры клапан **3** открывается, при увеличении — закрывается, изменяя количество теплоносителя поступающего в калорифер и, следовательно, изменяется нагрев воздуха в системе.

Насос 4 обеспечивает циркуляцию теплоносителя в калорифере. Он работает в режиме «Зима» постоянно и автоматически запускается (если был выключен) по сигналу «Мороз». При работе насоса загорается индикатор «Насос».

Сигнал «Угроза замораживания калорифера» формируется при срабатывании одного из двух или обоих термостатов **5, 6** в режиме «Зима», в режиме «Лето» — только при срабатывании воздушного термостата **6**. При этом загорается индикатор «Мороз». Уставка замораживания по воздуху $6 - 10$ °С, уставка замораживания по воде $30 - 40$ °С

По сигналу угрозы замерзания происходит следующее:

5. Выключается электродвигатель основного **11** или резервного **9** вентилятора, если он был включен.
6. Включается циркуляционный насос **4**, причем независимо от положения переключателя «Вкл./выкл.» насоса **4** и от положения переключателя «Зима/Лето».
7. Открывается на 100% регулирующий клапан **3** на теплоносителе.
8. Закрывается входная воздушная заслонка **1** и воздушная заслонка **8** основного или заслонка **7** резервного вентилятора.

2.5 Характеристики модификаций

Данный тип системы (К-Ф-ТО-АВ) имеет нескольких модификаций, в зависимости от типа пуска вентилятора и типа насоса:

Тип модификаций системы	Тип пуска электродвигателя вентилятора				Тип насоса		Габаритный индекс
	Прямой пуск	Звезда/Треугольник	Софт-стартер	Частотный преобразователь	Одно фазный	Трех фазный	
Ф2 - 5							12
Ф2 - 42							12
Ф2 - 43							17
Ф2 - 44							17
Ф2 - 45							**
Ф2 - 46							**
Ф2 - 83							12
Ф2 - 84							12

Примечание:

- ** габаритный индекс зависит от мощности электродвигателя вентилятора.

3. Рекомендуемая комплектация

Для контроля и управления параметрами системы рекомендуется использовать следующее навесное оборудование:

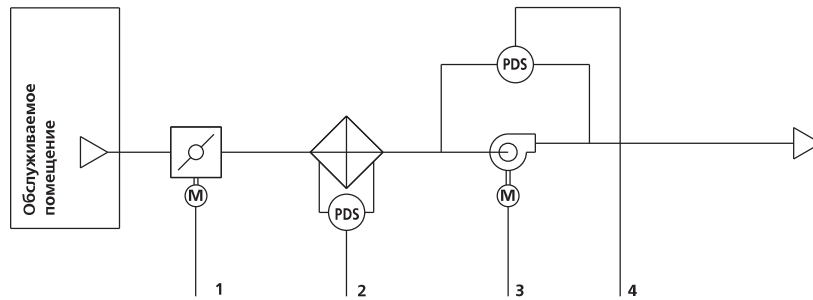
- датчик-реле перепада давления на фильтре — ОВМ 81-3 — 1 шт.;
 - датчик-реле перепада давления на вентиляторе — ОВМ 81-10- 2 шт.;
 - термостат угрозы замораживания по воздуху — ТАМ123 — 1 шт.;
 - термостат угрозы замораживания по воде — универсальный термостат RAK-TW 5000S — 1 шт.;
 - канальный датчик температуры приточного или вытяжного воздуха — QAM21.20 — 1 шт.;
 - циркуляционный насос — WILO — 1 шт.;
 - регулирующий клапан по воде — Belimo с приводом: питание 24В, управление 0-10В — 1 шт.;
 - привод воздушного клапана на основного и резервного вентилятора — Belimo: LM 230A-S, NM 230A-S, AM 230A-S — 2 шт. (комплектуются в КЦКП);
 - привод на воздухозаборный клапан (комплектуются в КЦКП) — Belimo: LM 230-S, LF 230-S- 1 шт.
- В качестве дополнительных опций возможно подключение:
- комнатного или наружного датчика температуры, для реализации функции каскадного регулирования температуры;
 - комнатного термостата для управления включением холодильной машины.

4. Пример записи при заказе

ШСАУ ТИП К-Ф-ТО-АВ2,2 модификация Ф2-5, где
АВ2,2 — мощность двигателя основного и резервного вентилятора
Ф2-5 — модификация схемы с прямым пуском вентиляторов и однофазным насосом (см. таблицу п.2.5).

Краткое описание работы систем типа К-Ф-В. Функциональная схема №3

1. Система вентиляции (вытяжки) (функциональная схема Ф3)



Система вентиляции (вытяжки) содержит следующие элементы:

- 1 — привод воздушной заслонки;
- 2 — датчик-реле перепада давления на фильтре (PDS);
- 3 — вентилятор;
- 4 — датчик-реле перепада давления на вентиляторе (PDS).

2. Принцип работы системы вентиляции (вытяжки)

2.1 Система имеет два режима запуска:

- **местный** (с электрического щита);
- **дистанционный** (по команде оператора из диспетчерской с выносного пульта управления).
Режим выбирается переключателем «Вкл / Выкл / ДУ» на лицевой панели щита.

2.2 Режимы работы вытяжной вентиляции:

- **автономный режим**, когда включение системы происходит непосредственно со щита;
- **блокированный режим**, когда включение системы происходит от приточной вентиляции.
При срабатывании внешнего датчика сигнализации «Пожар» система выключается.

2.3 Система предусматривает управление и контроль следующих параметров:

- 1) контроль засорения фильтра по датчику-реле перепада давления воздуха;
- 2) контроль работоспособности вентилятора по датчику-реле перепада давления воздуха;
- 3) контроль работоспособности вентилятора по токам короткого замыкания;
- 4) управление воздушной заслонкой электроприводом.

2.4 Описание работы системы

Запуск производится переключателем «Пуск» в положение «Вкл», загорается индикатор «Пуск».

- 1) Если система настроена на автономную работу (на сухих контактах установлена перемычка), происходит запуск двигателя вентилятора **3**, привод **1** открывает воздушную заслонку, при открытии заслонки загорается индикатор «Заслонка», работает датчик-реле **2** перепада давления на фильтре. Через определенный интервал времени включается датчик-реле **4** перепада давления на вентиляторе. При выходе вентилятора на рабочий режим загорается индикатор «Вентилятор».
- 2) Если система заблокирована с включением приточной вентиляции, то она переходит в режим ожидания. При запуске приточной вентиляции происходит запуск и вытяжной вентиляции. Дальнейшая работа системы аналогична автономному режиму работы.

Воздух из обслуживаемого помещения, проходя через открытую воздушную заслонку, попадает на воздушный фильтр. Если перепад давления на фильтре слишком велик, что определяется по датчику-реле **2**, то на щите загорается индикатор «Фильтр». Отключение системы при этом не предусмотрено.

Датчик-реле 4 контролирует перепад давления воздуха на вентиляторе **3**. Если при запуске системы через определенный интервал времени заданный перепад давления не появляется, система останавливается. То же происходит, если указанный перепад давления исчезает во время работы системы. При этом загорается индикатор «Авария», индикатор «Вентилятор» гаснет.

2.5 Характеристики модификаций

Данный тип системы (К-Ф-В) имеет нескольких модификаций, в зависимости от типа пуска вентилятора:

Тип модификаций системы	Тип пуска электродвигателя вентилятора				Габаритный индекс
	Прямой пуск	Частотный преобразователь	Звезда/Треугольник	Софт-стартер	
Ф3 - 4					03
Ф3 - 13					03
Ф3 - 17					09
Ф3 - 82					**

Примечание:

- ** габаритный индекс зависит от мощности электродвигателя вентилятора.

3. Рекомендуемая комплектация

Для контроля и управления параметрами системы рекомендуется использовать следующее навесное оборудование:

- датчик перепада давления на фильтре — ОВМ 81-3 — 1шт.;
- датчик перепада давления на вентиляторе — ОВМ 81-10 — 1шт.;
- привод на воздушный клапан (комплектуются в КЦКП) — Belimo: LM 230-S, LF 230-S.

4. Пример записи при заказе

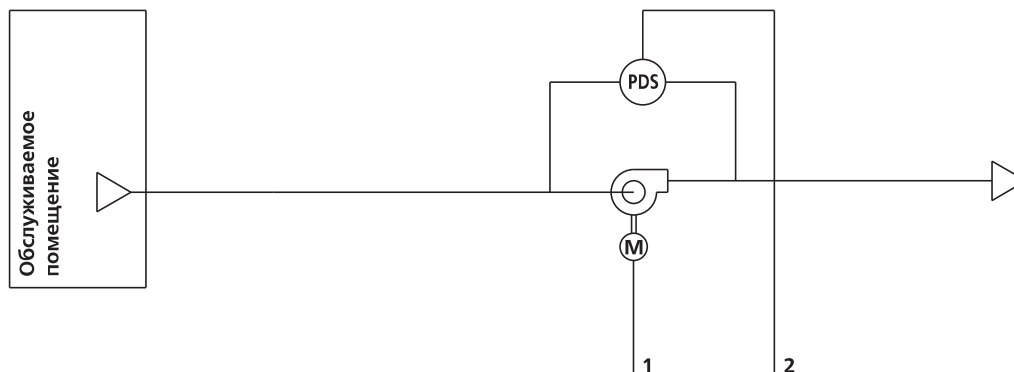
ШСАУ ТИП К-Ф-В2,2 модификация Ф3-4, где

В2,2 — мощность двигателя вентилятора

Ф3-4 — модификация схемы с прямым пуском вентилятора (см. таблицу п.2.5).

Краткое описание работы систем типа В. Функциональная схема №4

1. Система вентиляции (вытяжки) (функциональная схема Ф4)



Система вентиляции (вытяжки) содержит следующие элементы:

- 1 – вентилятор;
- 2 – датчик-реле перепада давления на вентиляторе (PDS).

2. Принцип работы системы вентиляции (вытяжки)

2.1 Система имеет два режима запуска:

- **местный** (с электрического щита);
- **дистанционный** (по команде оператора из диспетчерской с выносного пульта управления).
Режим выбирается переключателем «Вкл / Выкл / ДУ» на лицевой панели щита.

2.2 Режимы работы вытяжной вентиляции:

- **автономный режим**, когда включение системы происходит непосредственно со щита;
- **сблокированный режим**, когда включение системы происходит от приточной вентиляции.
При срабатывании внешнего датчика сигнализации «Пожар» система выключается.

2.3 Система предусматривает управление и контроль следующих параметров:

- 1) контроль работоспособности вентилятора по датчику-реле перепада давления воздуха;
- 2) контроль работоспособности вентилятора по токам короткого замыкания;

2.4 Описание работы системы

Запуск производится переключателем «Пуск» в положение «Вкл», загорается индикатор «Пуск».

- 1) Если система настроена на автономную работу (на сухих контактах установлена перемычка), происходит запуск двигателя вентилятора **1**. Через определенный интервал времени включается датчик-реле **2** перепада давления на вентиляторе. При выходе вентилятора на рабочий режим загорается индикатор «Вентилятор».
- 2) Если система заблокирована с включением приточной вентиляции, то она переходит в режим ожидания. При запуске приточной вентиляции происходит запуск и вытяжной вентиляции. Дальнейшая работа системы аналогична автономному режиму работы.

Датчик-реле 2 контролирует перепад давления воздуха на вентиляторе **1**. Если при запуске системы через определенный интервал времени заданный перепад давления не появляется, система останавливается. То же происходит, если указанный перепад давления исчезает во время работы системы. При этом загорается индикатор «Авария», индикатор «Вентилятор» гаснет.

2.5 Характеристики модификаций

Данный тип системы (В) имеет нескольких модификаций, в зависимости от типа пуска вентилятора:

Тип модификаций системы	Тип пуска электродвигателя вентилятора				Габаритный индекс
	Прямой пуск	Частотный преобразователь	Звезда/Треугольник	Софт-стартер	
Ф4 - 1					03
Ф4 - 12					03
Ф4 - 16					09
Ф4 - 81					**

Примечание:

- ** габаритный индекс зависит от мощности электродвигателя вентилятора.

3. Рекомендуемая комплектация

Для контроля и управления параметрами системы рекомендуется использовать следующее навесное оборудование:

- датчик перепада давления на вентиляторе – ОВМ 81-10 – 1шт.;

4. Пример записи при заказе

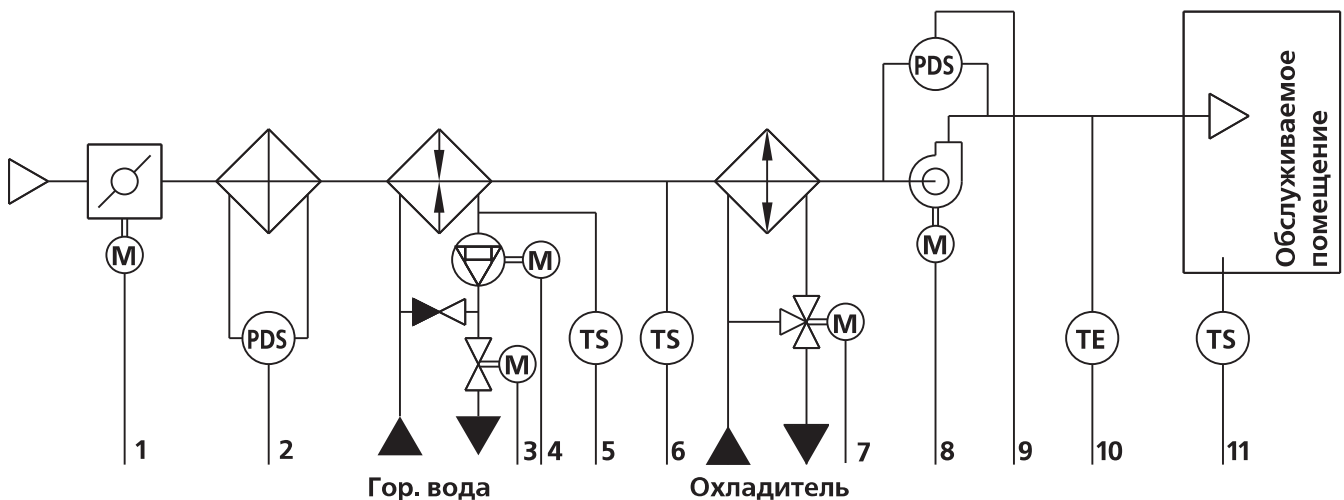
ШСАУ ТИП В2,2 модификация Ф4-1, где

В2,2 — мощность двигателя вентилятора

Ф4-1 — модификация схемы с прямым пуском вентилятора (см. таблицу п.2.5).

Краткое описание работы систем типа К-Ф-ТО-ХО-В. Функциональная схема №5

1. Система приточной вентиляции (функциональная схема Ф5)



Система приточной вентиляции содержит следующие элементы:

- 1 – привод воздушной заслонки;
- 2 – датчик-реле перепада давления на фильтре (PDS);
- 3 – регулирующий клапан теплоносителя;
- 4 – циркуляционный насос;
- 5 – термостат угрозы заморозания калорифера по воде (TS);
- 6 – термостат угрозы заморозания калорифера по воздуху (TS);
- 7 – регулирующий клапан охладителя;
- 8 – вентилятор;
- 9 – датчик-реле перепада давления на вентиляторе (PDS);
- 10 – датчик температуры приточного воздуха (TE).

В схеме предусмотрена возможность подключения дополнительного (наружного или комнатного) датчика 11* температуры для реализации каскадного регулирования.

2. Принцип работы системы приточной вентиляции

2.1 Система имеет два режима запуска:

- **местный** (с электрического щита);
- **дистанционный** (по команде оператора из диспетчерской с выносного пульта управления).
Режим выбирается переключателем «Вкл/ Выкл/ ДУ» на лицевой панели щита.

2.2 Система предусматривает три режима работы:

- **летний режим**, когда воздух охлаждается в системе водяным охладителем;
- **зимний режим**, когда воздух нагревается в системе водяным калорифером;
- **дежурный режим**, когда переключатель «Пуск» в положении «Выкл» либо в положении «ДУ» при выключенной системе идет контроль от замораживания водяного калорифера.
При срабатывании внешнего датчика сигнализации «Пожар» система переходит в дежурный режим.

2.3 Система предусматривает управление и контроль следующих параметров:

- 1) контроль температуры обратного теплоносителя по термостату;
- 2) контроль температуры воздуха в зоне калорифера по термостату;
- 3) контроль температуры приточного воздуха;
- 4) контроль засорения фильтра по датчику-реле перепада давления воздуха;
- 5) контроль работоспособности вентилятора по датчику-реле перепада давления воздуха;
- 6) контроль работоспособности вентилятора по токам короткого замыкания;
- 7) управление воздушной заслонкой электроприводом;
- 8) управление регулирующим клапаном на теплоносителе;
- 9) управление регулирующим клапаном на охладителе;
- 9) управление работой вентилятора;
- 10) управление работой насоса.

Обеспечивается защита калорифера от замораживания в зависимости от выбранного режима работы:

- 1) Режим «Зима» — контроль температуры обратного теплоносителя и температуры воздуха в зоне калорифера по термостату;
- 2) Режим «Лето» — контроль температуры воздуха в зоне калорифера по термостату.

В настоящее время все выпускаемые стандартно шкафы САУ типа К-Ф-ТО-ХО-В имеют сухие контакты для пуска вытяжной установки одновременно с запуском вентилятора приточной установки.

2.4 Описание работы системы

Запуск производится переключателем «Пуск» в положение «Вкл», загорается индикатор «Пуск».

Летний режим работы (переключатель на щите в положении «Лето»): запускается двигатель вентилятора **8**, привод **1** открывает воздушную заслонку, при открытии заслонки загорается индикатор «Заслонка», работает датчик-реле **2** перепада давления на фильтре. Через определенный интервал времени включается датчик-реле **9** перепада давления на вентиляторе. При выходе вентилятора на рабочий режим загорается индикатор «Вентилятор». Регулирующим клапаном **7** охладителя происходит регулирование температуры воздуха и контроль по канальному датчику **10** температуры приточного воздуха, при повышении температуры воздуха выше температуры уставки формируется сигнал на включение холодильной машины (сухой контакт). На протяжении всего времени работы системы в «Летнем» режиме происходит контроль по термостату **6** угрозы заморзания калорифера по воздуху (уставка термостата $6 - 10\text{ }^{\circ}\text{C}$). При сливе воды из системы рекомендуется отключить автомат защиты двигателя насоса или предохранитель во избежание пуска насоса с сухим ротором.

Зимний режим работы:

- а)** (переключатель на щите в положении «Зима», переключатель «Насос» в положении «Выкл.»): система переходит в дежурный режим.
- б)** (переключатель на щите в положении «Зима», переключатель «Насос» в положении «Вкл.»): открывается клапан по воде **3**, включается насос **4** — происходит прогрев калорифера; запускается двигатель вентилятора **8**, привод **1** открывает воздушную заслонку, при открытии заслонки загорается индикатор «Заслонка», работает датчик-реле **2** перепада давления на фильтре. Через определенный интервал времени включается датчик-реле **9** перепада давления на вентиляторе. При выходе вентилятора на рабочий режим загорается индикатор «Вентилятор».

Наружный воздух, проходя через открытую воздушную заслонку, попадает на воздушный фильтр. Если перепад давления на фильтре слишком велик, что определяется по датчику-реле **2**, то на щите загорается индикатор «Фильтр». Отключение системы при этом не предусмотрено.

Датчик-реле 9 контролирует перепад давления воздуха на вентиляторе. Если при запуске системы через определенный интервал времени заданный перепад давления не появляется, система останавливается. То же происходит, если указанный перепад давления исчезает во время работы системы. При этом загорается индикатор «Авария», индикатор «Вентилятор» гаснет.

Датчик температуры 10 приточного воздуха предназначен для определения температуры воздуха в воздуховоде. Он передает электрический сигнал о температуре на контроллер, который, в свою очередь, управляет регулирующим клапаном **3**, в режиме «Зима», на теплоносителе калорифера или клапаном **7**, в режиме «Лето», на охладителе. В режиме «Зима» при уменьшении измеренной температуры клапан **3** открывается, при увеличении — закрывается, изменяя количество теплоносителя поступающего в калорифер и, следовательно, изменяется нагрев воздуха в системе. В режиме «Лето» при уменьшении измеренной температуры клапан **7** закрывается, при увеличении — открывается, меня степень охлаждения воздуха.

Насос 4 обеспечивает циркуляцию теплоносителя в калорифере. Он работает в режиме «Зима» постоянно и автоматически запускается (если был выключен) по сигналу «Мороз». При работе насоса загорается индикатор «Насос».

Сигнал «Угроза замораживания калорифера» формируется при срабатывании одного из двух или обоих термостатов **5, 6** в режиме «Зима», в режиме «Лето» — только при срабатывании воздушного термостата **6**. При этом загорается индикатор «Мороз». Уставка замораживания по воздуху $6 - 10\text{ }^{\circ}\text{C}$, уставка замораживания по воде $30 - 40\text{ }^{\circ}\text{C}$

По сигналу угрозы заморзания происходит следующее:

- 9. Выключается электродвигатель вентилятора **8**, если он был включен.
- 10. Включается циркуляционный насос **4**, причем независимо от положения переключателя «Вкл. / Выкл.» насоса **4** и от положения переключателя «Зима / Лето».
- 11. Открывается на 100% регулирующий клапан **3** на теплоносителе.
- 12. Закрывается входная воздушная заслонка **1**.

2.5 Характеристики модификаций

Данный тип системы (К-Ф-ТО-ХО-В) имеет нескольких модификаций, в зависимости от типа пуска вентилятора и типа насоса:

Тип модификаций системы	Тип пуска электродвигателя вентилятора				Тип насоса		Габаритный индекс
	Прямой пуск	Частотный преобразователь	Звезда/Треугольник	Софт-стартер	Одно фазный	Трех фазный	
Ф5 - 32							11
Ф5 - 33							12
Ф5 - 34							11
Ф5 - 35							12
Ф5 - 36							12
Ф5 - 37							12
Ф5 - 38							**
Ф5 - 39							**

Примечание:

- ** габаритный индекс зависит от мощности электродвигателя вентилятора.

3. Рекомендуемая комплектация

Для контроля и управления параметрами системы рекомендуется использовать следующее навесное оборудование:

- датчик-реле перепада давления на фильтре — OBM 81-3 — 1 шт.;
- датчик-реле перепада давления на вентиляторе — OBM 81-10 — 1 шт.;
- термостат угрозы замораживания по воздуху — TAM123 — 1 шт.;
- термостат угрозы замораживания по воде — универсальный термостат RAK-TW 5000S — 1 шт.;
- канальный датчик температуры приточного или вытяжного воздуха — QAM21.20 — 1 шт.;
- циркуляционный насос — WILLO — 1 шт.;
- регулирующий клапан по воде — Belimo с приводом: питание 24В, управление 0-10В — 2 шт.;
- привод на воздушный клапан (комплектуется в КЦКП) — Belimo: LM 230-S, LF 230-S — 1 шт..
В качестве дополнительных опций возможно подключение:
- комнатного или наружного датчика температуры, для реализации функции каскадного регулирования температуры.

4. Пример записи при заказе

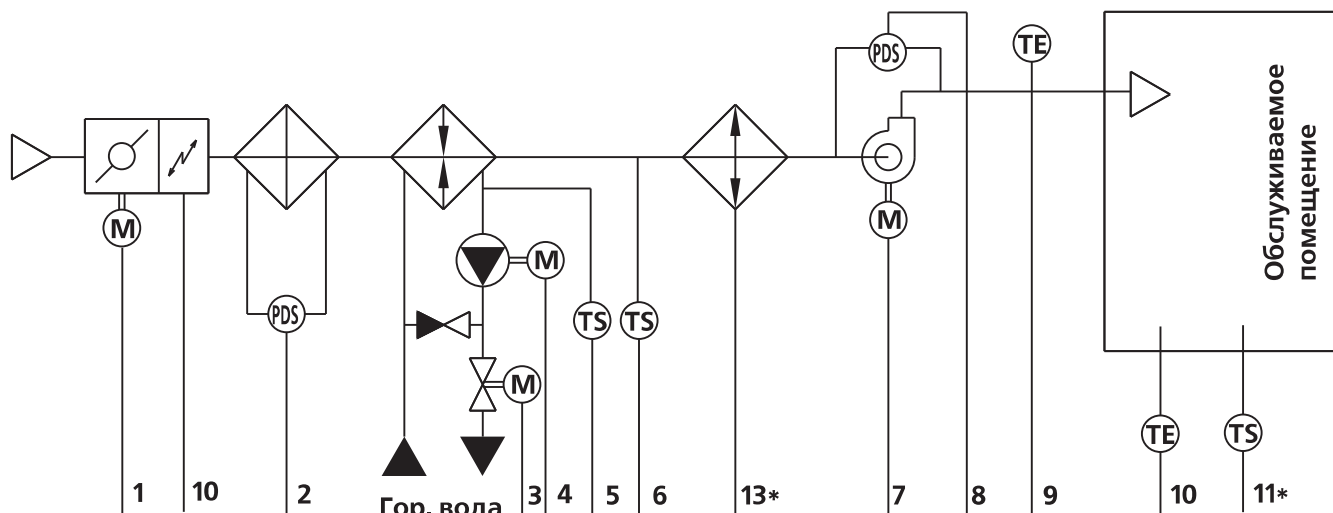
ШСАУ ТИП К-Ф-ТО-ХО-В2,2 модификация Ф5-32, где

В2,2 — мощность двигателя вентилятора

Ф5-32 — модификация схемы с прямым пуском вентилятора и однофазным насосом (см. таблицу п.2.5).

**Краткое описание работы систем типа КСп-Ф-ТО-В.
Функциональная схема №6**

1. Система приточной вентиляции (функциональная схема Ф6)



■ * При наличии в системе кондиционирования

Система приточной вентиляции содержит следующие элементы:

- 1 – привод воздушной заслонки (северное исполнение – с подогревом);
- 2 – датчик-реле перепада давления на фильтре (PDS);
- 3 – регулирующий клапан;
- 4 – циркуляционный насос;
- 5 – термостат угрозы замерзания калорифера по воде (TS);
- 6 – термостат угрозы замерзания калорифера по воздуху (TS);
- 7 – вентилятор;
- 8 – датчик-реле перепада давления на вентиляторе (PDS);
- 9 – датчик температуры приточного воздуха (TE);
- 10 – подогрев клапана «Гермик-С».

В схеме предусмотрена возможность подключения дополнительного (наружного или комнатного) датчика 11* температуры для реализации каскадного регулирования, или управления холодильной машиной 13*.

2. Принцип работы системы приточной вентиляции

2.1 Система имеет два режима запуска:

- **местный** (с электрического щита);
- **дистанционный** (по команде оператора из диспетчерской с выносного пульта управления).
Режим выбирается переключателем «Вкл/ Выкл/ ДУ» на лицевой панели щита.

2.2 Система предусматривает три режима работы:

- **летний режим**, когда воздух не нагревается в системе, при наличии в системе охладителя (ФО) воздух охлаждается;
- **зимний режим**, когда воздух нагревается в системе водяным калорифером;
- **дежурный режим**, когда переключатель «Пуск» в положении «Выкл.» либо в положении «ДУ» при выключенной системе идет контроль от замораживания водяного калорифера и (или) температуре воздуха в зоне калорифера.

Режим выбирается переключателем «Зима/Лето» на лицевой панели щита.

При срабатывании внешнего датчика сигнализации «Пожар» система переходит в дежурный режим.

2.3 Система предусматривает управление и контроль следующих параметров:

- 1) контроль температуры обратного теплоносителя по термостату;
- 2) контроль температуры воздуха в зоне калорифера по термостату;
- 3) контроль температуры приточного воздуха;
- 4) контроль засорения фильтра по датчику-реле перепада давления воздуха;
- 5) контроль работоспособности вентилятора по датчику-реле перепада давления воздуха;
- 6) контроль работоспособности вентилятора по токам короткого замыкания;
- 7) управление воздушной заслонкой электроприводом;
- 8) управление регулирующим клапаном на теплоносителе;
- 9) управление работой вентилятора;
- 10) управление работой насоса.

Обеспечивается защита калорифера от замораживания в зависимости от выбранного режима работы:

- 1) Режим «Зима» — контроль температуры обратного теплоносителя и температуры воздуха в зоне калорифера по термостату;
- 2) Режим «Лето» — контроль температуры воздуха в зоне калорифера по термостату.

В настоящее время все выпускаемые стандартно шкафы САУ типа КС-Ф-ТО-В имеют сухие контакты для пуска вытяжной установки одновременно с запуском вентилятора приточной установки, а также сухие контакты для управления включением внешней холодильной машины, сблокированные с включением вентилятора и комнатным термостатом.

2.4 Описание работы системы

Запуск производится переключателем «Пуск» в положение «Вкл», загорается индикатор «Пуск».

Летний режим работы (переключатель на щите в положении «Лето»): запускается двигатель вентилятора **7**, привод **1** открывает воздушную заслонку, при открытии заслонки загорается индикатор «Заслонка», работает датчик-реле **2** перепада давления на фильтре. Через определенный интервал времени включается датчик-реле **8** перепада давления на вентиляторе. При выходе вентилятора на рабочий режим загорается индикатор «Вентилятор». На протяжении всего времени работы системы в «Летнем» режиме происходит контроль по термостату **6** угрозы заморзания калорифера по воздуху (уставка термостата $6 - 10\text{ }^{\circ}\text{C}$). При сливе воды из системы рекомендуется отключить автомат защиты двигателя насоса или предохранитель во избежание пуска насоса с сухим ротором.

Зимний режим работы:

- а)** (переключатель на щите в положении «Зима», переключатель «Насос» в положении «Выкл.»): система переходит в дежурный режим.
- б)** (переключатель на щите в положении «Зима», переключатель «Насос» в положении «Вкл.»): включается обогрев клапана «Гермик-С», одновременно открывается клапан по воде **3**, включается насос **4** — происходит прогрев калорифера. Через заданный интервал времени, после прогрева лопаток и привода воздушной заслонки, запускается двигатель вентилятора **7**, привод **1** открывает воздушную заслонку, при открытии заслонки загорается индикатор «Заслонка», работает датчик-реле **2** перепада давления на фильтре. Через определенный интервал времени включается датчик-реле **8** перепада давления на вентиляторе. При выходе вентилятора на рабочий режим загорается индикатор «Вентилятор». В течении всего времени работы системы, происходит подогрев привода воздушной заслонки.

Наружный воздух, проходя через открытую воздушную заслонку, попадает на воздушный фильтр. Если перепад давления на фильтре слишком велик, что определяется по датчику-реле **2**, то на щите загорается индикатор «Фильтр». Отключение системы при этом не предусмотрено.

Датчик-реле 8 контролирует перепад давления воздуха на вентиляторе. Если при запуске системы через определенный интервал времени заданный перепад давления не появляется, система останавливается. То же происходит, если указанный перепад давления исчезает во время работы системы. При этом загорается индикатор «Авария», индикатор «Вентилятор» гаснет.

Датчик температуры 9 приточного воздуха предназначен для определения температуры воздуха в воздуховоде. Он передает электрический сигнал о температуре на контроллер, который, в свою очередь, управляет регулирующим клапаном **3** на теплоносителе калорифера. При уменьшении измеренной температуры клапан **3** открывается, при увеличении — закрывается, изменяя количество теплоносителя поступающего в калорифер и, следовательно, изменяется нагрев воздуха в системе.

Насос 4 обеспечивает циркуляцию теплоносителя в калорифере. Он работает в режиме «Зима» постоянно и автоматически запускается (если был выключен) по сигналу «Мороз». При работе насоса загорается индикатор «Насос».

Сигнал «Угроза замораживания калорифера» формируется при срабатывании одного из двух или обоих термостатов **5, 6** в режиме «Зима», в режиме «Лето» — только при срабатывании воздушного термостата **6**. При этом загорается индикатор «Мороз». Уставка замораживания по воздуху $6 - 10\text{ }^{\circ}\text{C}$, уставка замораживания по воде $30 - 40\text{ }^{\circ}\text{C}$

По сигналу угрозы заморзания происходит следующее:

13. Выключается электродвигатель вентилятора **7**, если он был включен.
14. Включается циркуляционный насос **4**, причем независимо от положения переключателя «Вкл./Выкл.» насоса **4** и от положения переключателя «Зима/Лето».
15. Открывается на 100% регулирующий клапан **3** на теплоносителе.
16. Закрывается входная воздушная заслонка **1**.

2.5 Характеристики модификаций

Данный тип системы (КСп-Ф-ТО-В) имеет нескольких модификаций, в зависимости от типа пуска вентилятора и типа насоса:

Тип модификаций системы	Тип пуска электродвигателя вентилятора				Тип насоса		Габаритный индекс
	Прямой пуск	Частотный преобразователь	Звезда/Треугольник	Софт-стартер	Одно фазный	Трех фазный	
Ф6 - 18							12
Ф6 - 19							12
Ф6 - 20							12
Ф6 - 21							12
Ф6 - 22							12
Ф6 - 23							12
Ф6 - 24							**
Ф6 - 25							**

Примечание:

- ** габаритный индекс зависит от мощности электродвигателя вентилятора.

3. Рекомендуемая комплектация

Для контроля и управления параметрами системы рекомендуется использовать следующее навесное оборудование:

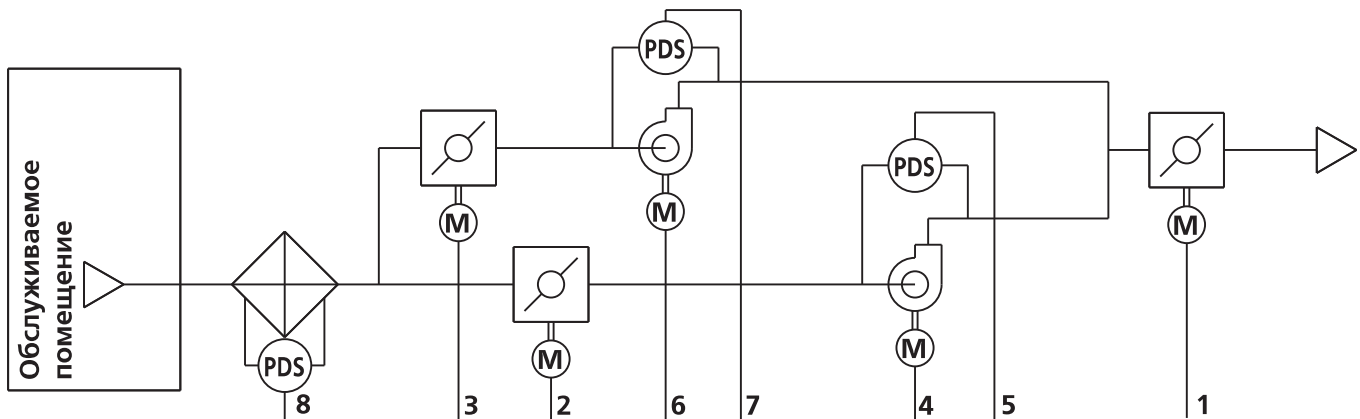
- датчик-реле перепада давления на фильтре — OBM 81-3 — 1 шт.;
 - датчик-реле перепада давления на вентиляторе — OBM 81-10 — 1 шт.;
 - термостат угрозы замораживания по воздуху — TAM123 — 1 шт.;
 - термостат угрозы замораживания по воде — универсальный термостат RAK-TW 5000S — 1 шт.;
 - канальный датчик температуры приточного или вытяжного воздуха — QAM21.20 — 1 шт.;
 - циркуляционный насос — WILO — 1 шт.;
 - регулирующий клапан по воде — Belimo с приводом: питание 24В, управление 0-10В — 1 шт.;
 - привод на воздушный клапан (комплектуется в КЦКП) — Belimo: LM 230-S, LF 230-S — 1 шт..
- В качестве дополнительных опций возможно подключение:
- комнатного или наружного датчика температуры, для реализации функции каскадного регулирования температуры.
 - комнатного термостата для управления включением холодильной машины.

4. Пример записи при заказе

ШСАУ ТИП КСп-Ф-ТО-В0,75 модификация Ф6-18, где
Ф6-18 — модификация схемы с прямым пуском вентилятора и однофазным насосом (см. таблицу п.2.5)
В0,75 — мощность двигателя вентилятора

Краткое описание работы систем типа К-Ф-АВ. Функциональные схемы №9

1. Система вентиляции (вытяжки) (функциональная схема Ф9)



Система вентиляции (вытяжки) содержит следующие элементы:

- 1 – привод воздушной заслонки;
- 2 – привод воздушной заслонки основного вентилятора;
- 3 – привод воздушной заслонки резервного вентилятора;
- 4 – основной вентилятор;
- 5 – датчик-реле перепада давления на основном вентиляторе (PDS);
- 6 – резервный вентилятор;
- 7 – датчик-реле перепада давления на резервном вентиляторе (PDS);
- 8 – датчик-реле перепада давления на фильтре (PDS).

2. Принцип работы системы вентиляции (вытяжки)

2.1 Система имеет два режима запуска:

- **местный** (с электрического щита);
- **дистанционный** (по команде оператора из диспетчерской с выносного пульта управления).
Режим выбирается переключателем «Вкл / Выкл / ДУ» на лицевой панели щита.

2.2 Режимы работы вытяжной вентиляции:

- **автономный режим**, когда включение системы происходит непосредственно со щита;
- **сблокированный режим**, когда включение системы происходит от приточной вентиляции.
При срабатывании внешнего датчика сигнализации «Пожар» система выключается.

2.3 Система предусматривает управление и контроль следующих параметров:

- 1) контроль засорения фильтра по датчику-реле перепада давления воздуха;
- 2) контроль работоспособности основного и резервного вентилятора по датчику-реле перепада давления воздуха;
- 3) контроль работоспособности основного и резервного вентилятора по токам короткого замыкания;
- 4) управление воздушной заслонкой электроприводом.

2.4 Описание работы системы

Запуск производится переключателем «Пуск» в положение «Вкл», загорается индикатор «Пуск».

- 1) Если система настроена на автономную работу (на сухих контактах установлена перемычка), происходит запуск двигателя основного вентилятора **4**, привод **1** открывает воздушную заслонку, при открытии заслонки загорается индикатор «Заслонка», одновременно привод **2** открывает воздушную заслонку основного вентилятора, при открытии заслонки основного вентилятора загорается индикатор «Заслонка Основная», работает датчик-реле **8** перепада давления на фильтре. Через определенный интервал времени включается датчик-реле **5** перепада давления на основном вентиляторе. При выходе основного вентилятора на рабочий режим загорается индикатор «Вентилятор Основной».
- 2) Если система заблокирована с включением приточной вентиляции, то она переходит в режим ожидания. При запуске приточной вентиляции происходит запуск и вытяжной вентиляции. Дальнейшая работа системы аналогична автономному режиму работы.

Воздух из обслуживаемого помещения, проходя через открытую воздушную заслонку, попадает на воздушный фильтр. Если перепад давления на фильтре слишком велик, что определяется по **датчику-реле 2**, то на щите загорается индикатор «Фильтр». Отключение системы при этом не предусмотрено.

Датчик-реле 5 контролирует перепад давления воздуха на основном вентиляторе. Если при запуске системы через определенный интервал времени заданный перепад давления не появляется, система закрывает заслонку **2** основного вентилятора и происходит запуск двигателя резервного вентилятора **6**, привод **3** открывает воздушную заслонку резервного вентилятора, при открытии заслонки резервного вентилятора загорается индикатор «Заслонка Резерв». Через определенный интервал времени включается **датчик-реле 7** перепада давления на резервном вентиляторе. При выходе резервного вентилятора на рабочий режим загорается индикатор «Вентилятор Резервный».

То же происходит, если указанный перепад давления исчезает, на основном вентиляторе, во время работы системы. При этом загорается индикатор «Авария», индикатор «Вентилятор Основной» гаснет, происходит запуск резервного вентилятора.

2.5 Характеристики модификаций

Данный тип системы (К-Ф-В) имеет нескольких модификаций, в зависимости от типа пуска вентилятора:

Тип модификаций системы	Тип пуска электродвигателя вентилятора				Габаритный индекс
	Прямой пуск	Частотный преобразователь	Звезда/Треугольник	Софт-стартер	
Ф9 - 77					11
Ф9 - 78					11
Ф9 - 79					11
Ф9 - 80					**

Примечание:

- ** габаритный индекс зависит от мощности электродвигателя вентилятора.

3. Рекомендуемая комплектация

Для контроля и управления параметрами системы рекомендуется использовать следующее навесное оборудование:

- датчик перепада давления на фильтре — ОВМ 81-3;
- датчик перепада давления на вентиляторе — ОВМ 81-10;
- привод на воздушный клапан (комплектуются в КЦКП) — Belimo: LM 230-S, LF 230-S.

4. Пример записи при заказе

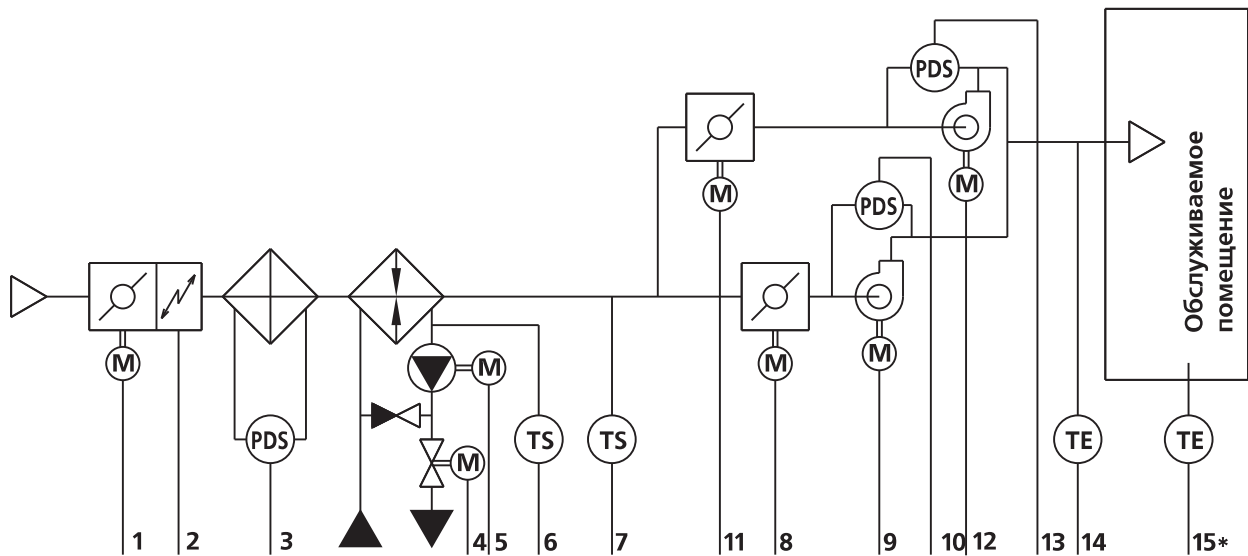
ШСАУ ТИП К-Ф-АВ2,2 модификация Ф9-77, где

АВ2,2 — мощность двигателя основного и резервного вентилятора

Ф9-77 — модификация схемы с прямым пуском вентилятора (см.таблицу п.2.5)

Краткое описание работы систем типа КСп-Ф-ТО-АВ. Функциональная схема №10

1. Система приточной вентиляции (функциональная схема Ф10)



Система приточной вентиляции содержит следующие элементы:

- 1 – привод воздушной заслонки (северное исполнение – с подогревом);
- 2 – подогрев клапана «Гермик-С»;
- 3 – датчик-реле перепада давления на фильтре (PDS);
- 4 – регулирующий клапан;
- 5 – циркуляционный насос;
- 11 – привод воздушной заслонки резервного вентилятора;
- 12 – резервный вентилятор;
- 13 – датчик-реле перепада давления на резервном вентиляторе (PDS);
- 14 – датчик температуры приточного воздуха (TE).

В схеме предусмотрена возможность подключения дополнительного (наружного или комнатного) датчика 15* температуры для реализации каскадного регулирования.

2. Принцип работы системы приточной вентиляции

2.1 Система имеет два режима запуска:

- **местный** (с электрического щита);
- **дистанционный** (по команде оператора из диспетчерской с выносного пульта управления).
Режим выбирается переключателем «Вкл/ Выкл/ ДУ» на лицевой панели щита.

2.2 Система предусматривает три режима работы:

- **летний режим**, когда воздух не нагревается в системе;
- **зимний режим**, когда воздух нагревается в системе водяным калорифером;
- **дежурный режим**, когда переключатель «Пуск» в положении «Выкл.» либо в положении «ДУ» при выключенной системе идет контроль от замораживания водяного калорифера и (или) температуре воздуха в зоне калорифера.

Режим выбирается переключателем «Зима/Лето» на лицевой панели щита.

При срабатывании внешнего датчика сигнализации «Пожар» система переходит в дежурный режим.

2.3 Система предусматривает управление и контроль следующих параметров:

- 1) контроль температуры обратного теплоносителя по термостату;
- 2) контроль температуры воздуха в зоне калорифера по термостату;
- 3) контроль температуры приточного воздуха;
- 4) контроль засорения фильтра по датчику-реле перепада давления воздуха;
- 5) контроль работоспособности вентилятора по датчику-реле перепада давления воздуха;
- 6) контроль работоспособности вентилятора по токам короткого замыкания;
- 7) управление воздушной заслонкой электроприводом;
- 8) управление регулирующим клапаном на теплоносителе;
- 9) управление работой вентилятора;
- 10) управление работой насоса.

Обеспечивается защита калорифера от замораживания в зависимости от выбранного режима работы:

- 1) Режим «Зима» – контроль температуры обратного теплоносителя и температуры воздуха в зоне калорифера по термостату;

2) Режим «Лето» — контроль температуры воздуха в зоне калорифера по термостату.

В настоящее время все выпускаемые стандартно шкафы САУ типа КС-Ф-ТО-АВ имеют сухие контакты для пуска вытяжной установки одновременно с запуском вентилятора приточной установки, а также сухие контакты для управления включением внешней холодильной машины, заблокированные с включением вентилятора и комнатным термостатом.

2.4 Описание работы системы

Запуск производится переключателем «Пуск» в положение «Вкл», загорается индикатор «Пуск».

Летний режим работы (переключатель на щите в положении «Лето»): запускается двигатель основного вентилятора **9**, привод **1** открывает воздушную заслонку, при открытии заслонки загорается индикатор «Заслонка», привод **8** открывает воздушную заслонку основного вентилятора, при открытии заслонки основного вентилятора загорается индикатор «Заслонка Основная», работает датчик-реле **3** перепада давления на фильтре. Через определенный интервал времени включается датчик-реле **10** перепада давления на основном вентиляторе. При выходе основного вентилятора на рабочий режим загорается индикатор «Вентилятор Основной». На протяжении всего времени работы системы в «Летнем» режиме происходит контроль по термостату **7** угрозы замерзания калорифера по воздуху (уставка термостата $6 - 10^{\circ}\text{C}$). При сливе воды из системы рекомендуется отключить автомат защиты двигателя насоса или предохранитель во избежание пуска насоса ссухим ротором.

Зимний режим работы:

а) (переключатель на щите в положении «Зима», переключатель «Насос» в положении «Выкл.»): система переходит в дежурный режим.

б) (переключатель на щите в положении «Зима», переключатель «Насос» в положении «Вкл.»): включается обогрев клапана «Гермик-С», одновременно открывается клапан по воде **4**, включается насос **5** — происходит прогрев калорифера. Через заданный интервал времени, после прогрева лопаток и привода воздушной заслонки, запускается двигатель основного вентилятора **9**, привод **1** открывает воздушную заслонку, при открытии заслонки загорается индикатор «Заслонка», привод **8** открывает воздушную заслонку основного вентилятора, при открытии заслонки основного вентилятора загорается индикатор «Заслонка Основная», работает датчик-реле **3** перепада давления на фильтре. Через определенный интервал времени включается датчик-реле **10** перепада давления на основном вентиляторе. При выходе основного вентилятора на рабочий режим загорается индикатор «Вентилятор Основной». В течении всего времени работы системы, происходит подогрев привода воздушной заслонки.

Наружный воздух, проходя через открытую воздушную заслонку, попадает на воздушный фильтр. Если перепад давления на фильтре слишком велик, что определяется по **датчику-реле 3**, то на щите загорается индикатор «Фильтр». Отключение системы при этом не предусмотрено.

Датчик-реле 10 контролирует перепад давления воздуха на основном вентиляторе. Если при запуске системы через определенный интервал времени заданный перепад давления не появляется, система закрывает заслонку **8** основного вентилятора и происходит запуск двигателя резервного вентилятора **12**, привод **11** открывает воздушную заслонку резервного вентилятора, при открытии заслонки резервного вентилятора загорается индикатор «Заслонка Резерв». Через определенный интервал времени включается датчик-реле **13** перепада давления на резервном вентиляторе. При выходе резервного вентилятора на рабочий режим загорается индикатор «Вентилятор Резервный».

То же происходит, если указанный перепад давления исчезает, на основном вентиляторе, во время работы системы. При этом загорается индикатор «Авария», индикатор «Вентилятор Основной» гаснет, происходит запуск резервного вентилятора.

Датчик температуры 14 приточного воздуха предназначен для определения температуры воздуха в воздуховоде. Он передает электрический сигнал о температуре на контроллер, который, в свою очередь, управляет регулирующим клапаном **4** на теплоносителе калорифера. При уменьшении измеренной температуры клапан **4** открывается, при увеличении — закрывается, изменяя количество теплоносителя поступающего в калорифер и, следовательно, изменяется нагрев воздуха в системе.

Насос 5 обеспечивает циркуляцию теплоносителя в калорифере. Он работает в режиме «Зима» постоянно и автоматически запускается (если был выключен) по сигналу «Мороз». При работе насоса загорается индикатор «Насос».

Сигнал «Угроза замораживания калорифера» формируется при срабатывании одного из двух или обоих термостатов **6, 7** в режиме «Зима», в режиме «Лето» — только при срабатывании воздушного термостата **7**. При этом загорается индикатор «Мороз». Уставка замораживания по воздуху $6 - 10^{\circ}\text{C}$, уставка замораживания по воде $30 - 40^{\circ}\text{C}$

По сигналу угрозы замерзания происходит следующее:

17. Выключается электродвигатель основного **9** или резервного **12** вентилятора, если он был включен.
18. Включается циркуляционный насос **5**, причем независимо от положения переключателя «Вкл./Выкл.» насоса и от положения переключателя «Зима/Лето».
19. Открывается на 100% регулирующий клапан **4** на теплоносителе.
20. Закрывается входная воздушная заслонка **1** и воздушная заслонка **8** основного или заслонка **11** резервного вентилятора.

2.5 Характеристики модификаций

Данный тип системы (КСп-Ф-ТО-АВ) имеет нескольких модификаций, в зависимости от типа пуска вентилятора и типа насоса:

Тип модификаций системы	Тип пуска электродвигателя вентилятора				Тип насоса		Габаритный индекс
	Прямой пуск	Звезда/Треугольник	Софт-стартер	Частотный преобразователь	Одно фазный	Трех фазный	
Ф10 - 87							12
Ф10 - 88							12
Ф10 - 91							17
Ф10 - 92							17
Ф10 - 93							**
Ф10 - 94							**
Ф10 - 89							12
Ф10 - 90							12

Примечание:

- ** габаритный индекс зависит от мощности электродвигателя вентилятора.

3. Рекомендуемая комплектация

Для контроля и управления параметрами системы рекомендуется использовать следующее навесное оборудование:

- датчик-реле перепада давления на фильтре — ОВМ 81-3 — 1 шт.;
- датчик-реле перепада давления на вентиляторе — ОВМ 81-10 — 1 шт.;
- термостат угрозы замораживания по воздуху — ТАМ123 — 1 шт.;
- термостат угрозы замораживания по воде — универсальный термостат RAK-TW 5000S — 1 шт.;
- канальный датчик температуры приточного или вытяжного воздуха — QAM21.20 — 1 шт.;
- циркуляционный насос — WILO — 1 шт.;
- регулирующий клапан по воде — Belimo с приводом: питание 24В, управление 0-10В — 1 шт.;
- привод на осевую и реверсивную воздушную клапан — Belimo: SM 230A-S (+S1A), AM 230-S- 2 шт.;
- привод на воздушный клапан (комплектуется в КЦКП) — Belimo: LM 230-S, LF 230-S — 1 шт..

В качестве дополнительных опций возможно подключение:

- комнатного или наружного датчика температуры, для реализации функции каскадного регулирования температуры.

4. Пример записи при заказе

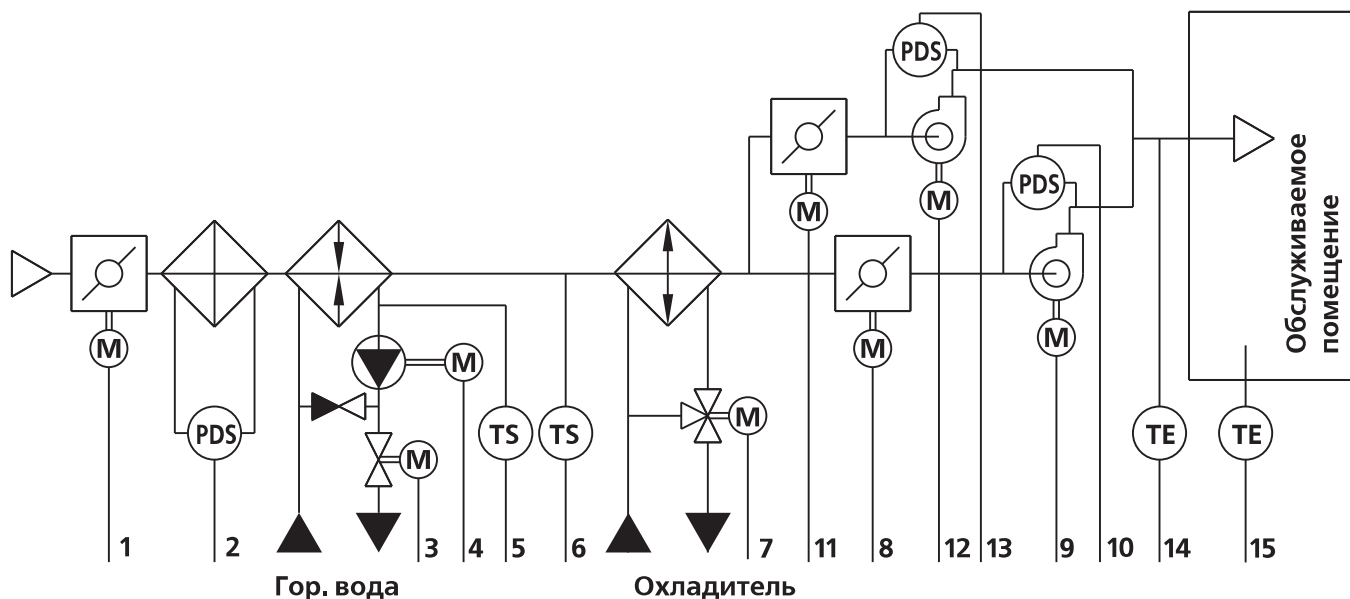
ШСАУ ТИП КСп-Ф-ТО-АВ0,75 модификация Ф10-87, где

АВ0,75 — мощность двигателя основного и резервного вентилятора

Ф10&87 — модификация схемы с прямым пуском вентилятора и однофазным насосом (см.таблицу п.2.5)

**Краткое описание работы систем типа К-Ф-ТО-ХО-АВ.
Функциональная схема №11**

1. Система приточной вентиляции (функциональная схема Ф11)



Система приточной вентиляции содержит следующие элементы:

- 1 – привод воздушной заслонки;
- 2 – датчик-реле перепада давления на фильтре (PDS);
- 3 – регулирующий клапан теплоносителя;
- 4 – циркуляционный насос;
- 5 – термостат угрозы замерзания калорифера по воде (TS);
- 6 – термостат угрозы замерзания калорифера по воздуху (TS);
- 7 – регулирующий клапан охладителя;
- 8 – привод воздушной заслонки основного вентилятора;
- 9 – основной вентилятор;
- 10 – датчик-реле перепада давления на основном вентиляторе (PDS);
- 11 – привод воздушной заслонки резервного вентилятора;
- 12 – резервный вентилятор;
- 13 – датчик-реле перепада давления на резервном вентиляторе (PDS);
- 14 – датчик температуры приточного воздуха (TE).

В схеме предусмотрена возможность подключения дополнительного (наружного или комнатного) датчика 15* температуры для реализации каскадного регулирования.

2. Принцип работы системы приточной вентиляции

2.1 Система имеет два режима запуска:

- **местный** (с электрического щита);
- **дистанционный** (по команде оператора из диспетчерской с выносного пульта управления).
Режим выбирается переключателем «Вкл/ Выкл/ ДУ» на лицевой панели щита.

2.2 Система предусматривает три режима работы:

- **летний режим**, когда воздух охлаждается в системе водяным охладителем;
- **зимний режим**, когда воздух нагревается в системе водяным калорифером;
- **дежурный режим**, когда переключатель «Пуск» в положении «Выкл» либо в положении «ДУ» при выключенной системе идет контроль от замораживания водяного калорифера и (или) температуре воздуха в зоне калорифера.

Режим выбирается переключателем «Зима/Лето» на лицевой панели щита.

При срабатывании внешнего датчика сигнализации «Пожар» система переходит в дежурный режим.

2.3 Система предусматривает управление и контроль следующих параметров:

- 1) контроль температуры обратного теплоносителя по термостату;
- 2) контроль температуры воздуха в зоне калорифера по термостату;
- 3) контроль температуры приточного воздуха;
- 4) контроль засорения фильтра по датчику-реле перепада давления воздуха;
- 5) контроль работоспособности вентилятора по датчику-реле перепада давления воздуха;
- 6) контроль работоспособности вентилятора по токам короткого замыкания;
- 7) управление воздушной заслонкой электроприводом;

- 8) управление регулирующим клапаном на теплоносителе;
- 9) управление регулирующим клапаном на охладителе;
- 9) управление работой вентилятора;
- 10) управление работой насоса.

Обеспечивается защита калорифера от замораживания в зависимости от выбранного режима работы:

- 1) Режим «Зима» — контроль температуры обратного теплоносителя и температуры воздуха в зоне калорифера по термостату;
 - 2) Режим «Лето» — контроль температуры воздуха в зоне калорифера по термостату.
- В настоящее время все выпускаемые стандартно шкафы САУ типа К-Ф-ТО-ХО-АВ имеют сухие контакты для пуска вытяжной установки одновременно с запуском вентилятора приточной установки.

2.4 Описание работы системы

Запуск производится переключателем «Пуск» в положение «Вкл», загорается индикатор «Пуск».

Летний режим работы (переключатель на щите в положении «Лето»): запускается двигатель основного вентилятора **9**, привод **1** открывает воздушную заслонку, при открытии заслонки загорается индикатор «Заслонка», привод **8** открывает воздушную заслонку основного вентилятора, при открытии заслонки основного вентилятора загорается индикатор «Заслонка Основная», работает датчик-реле **2** перепада давления на фильтре. Через определенный интервал времени включается датчик-реле **10** перепада давления на основном вентиляторе. При выходе основного вентилятора на рабочий режим загорается индикатор «Вентилятор Основной». Регулирующим клапаном **7** охладителя происходит регулирование температуры воздуха и контроль по каналному датчику **14** температуры приточного воздуха. На протяжении всего времени работы системы в «Летнем» режиме происходит контроль по термостату б угрозы заморзания калорифера по воздуху (уставка термостата б — 10 °С). При сливе воды из системы рекомендуется отключить автомат защиты двигателя насоса или предохранитель во избежание пуска насоса с сухим ротором.

Зимний режим работы:

- а) (переключатель на щите в положении «Зима», переключатель «Насос» в положении «Выкл.»): система переходит в дежурный режим.
- б) (переключатель на щите в положении «Зима», переключатель «Насос» в положении «Вкл.»): открывается клапан по воде **3**, включается насос **4** — происходит прогрев калорифера; запускается двигатель основного вентилятора **9**, привод **1** открывает воздушную заслонку, при открытии заслонки загорается индикатор «Заслонка», привод **8** открывает воздушную заслонку основного вентилятора, при открытии заслонки основного вентилятора загорается индикатор «Заслонка Основная», работает датчик-реле **2** перепада давления на фильтре. Через определенный интервал времени включается датчик-реле **10** перепада давления на основном вентиляторе. При выходе основного вентилятора на рабочий режим загорается индикатор «Вентилятор Основной».

Наружный воздух, проходя через открытую воздушную заслонку, попадает на воздушный фильтр. Если перепад давления на фильтре слишком велик, что определяется по **датчику-реле 2**, то на щите загорается индикатор «Фильтр». Отключение системы при этом не предусмотрено.

Датчик-реле 10 контролирует перепад давления воздуха на основном вентиляторе. Если при запуске системы через определенный интервал времени заданный перепад давления не появляется, система закрывает заслонку **8** основного вентилятора и происходит запуск двигателя резервного вентилятора **12**, привод **11** открывает воздушную заслонку резервного вентилятора, при открытии заслонки резервного вентилятора загорается индикатор «Заслонка Резерв». Через определенный интервал времени включается **датчик-реле 13** перепада давления на резервном вентиляторе. При выходе резервного вентилятора на рабочий режим загорается индикатор «Вентилятор Резервный».

То же происходит, если указанный перепад давления исчезает, на основном вентиляторе, во время работы системы. При этом загорается индикатор «Авария», индикатор «Вентилятор Основной» гаснет, происходит запуск резервного вентилятора.

Датчик температуры 14 приточного воздуха предназначен для определения температуры воздуха в воздухо-воде. Он передает электрический сигнал о температуре на контроллер, который, в свою очередь, управляет регулирующим клапаном **3**, в режиме «Зима», на теплоносителе калорифера или клапаном **7**, в режиме «Лето», на охладителе. В режиме «Зима» при уменьшении измеренной температуры клапан **3** открывается, при увеличении — закрывается, изменяя количество теплоносителя поступающего в калорифер и, следовательно, изменяется нагрев воздуха в системе. В режиме «Лето» при уменьшении измеренной температуры клапан **7** закрывается, при увеличении — открывается, меня степень охлаждения воздуха.

Насос 4 обеспечивает циркуляцию теплоносителя в калорифере. Он работает в режиме «Зима» постоянно и автоматически запускается (если был выключен) по сигналу «Мороз». При работе насоса загорается индикатор «Насос».

Сигнал «Угроза замораживания калорифера» формируется при срабатывании одного из двух или обоих термостатов **5, 6** в режиме «Зима», в режиме «Лето» — только при срабатывании воздушного термостата **6**. При этом загорается индикатор «Мороз». Уставка замораживания по воздуху б — 10 °С, уставка замораживания по воде 30 — 40 °С

По сигналу угрозы заморзания происходит следующее:

21. Выключается электродвигатель основного **9** или резервного **12** вентилятора, если он был включен.
22. Включается циркуляционный насос **4**, причем независимо от положения переключателя «Вкл./выкл.» насоса и от положения переключателя «Зима/Лето».
23. Открывается на 100% регулирующий клапан **3** на теплоносителе.

- 24. Закрывается на 100% регулирующий клапан **7** на охладителе.
- 25. Закрывается входная воздушная заслонка **1** и воздушная заслонка **8** основного или заслонка **11** резервного вентилятора.

2.5 Характеристики модификаций

Данный тип системы (К-Ф-ТО-ХО-АВ) имеет нескольких модификаций, в зависимости от типа пуска вентилятора и типа насоса:

Тип модификаций системы	Тип пуска электродвигателя вентилятора				Тип насоса		Габаритный индекс
	Прямой пуск	Частотный преобразователь	Софт-стартер	Звезда/Треугольник	Одно фазный	Трех фазный	
Ф11 - 95							12
Ф11 - 96							12
Ф11 - 97							12
Ф11 - 98							12
Ф11 - 99							12
Ф11 - 100							12
Ф11 - 101							**
Ф11 - 102							**

Примечание:

- ** габаритный индекс зависит от мощности электродвигателя вентилятора.

3. Рекомендуемая комплектация

Для контроля и управления параметрами системы рекомендуется использовать следующее навесное оборудование:

- датчик-реле перепада давления на фильтре — ОВМ 81-3 — 1 шт.;
- датчик-реле перепада давления на вентиляторе — ОВМ 81-10 — 2 шт.;
- термостат угрозы замораживания по воздуху — ТАМ123 — 1 шт.;
- термостат угрозы замораживания по воде — универсальный термостат RAK-TW 5000S — 1 шт.;
- канальный датчик температуры приточного или вытяжного воздуха — QAM21.20 — 1 шт.;
- циркуляционный насос — WILLO — 1 шт.;
- регулирующий клапан по воде — Belimo с приводом: питание 24В, управление 0-10В — 2 шт.;
- привод на основной и резервный воздушный клапан — Belimo: SM 230A-S (+S1A), AM 230-S- 2 шт.;
- привод на воздушный клапан (комплектуется в КЦКП) — Belimo: LM 230-S, LF 230-S — 1 шт..

В качестве дополнительных опций возможно подключение:

- комнатного или наружного датчика температуры, для реализации функции каскадного регулирования температуры.

4. Пример записи при заказе

ШСАУ ТИП К-Ф-ТО-ХО-АВ2,2 модификация Ф11-95, где

АВ2,2 — мощность двигателя основного и резервного вентилятора

Ф10-87 — модификация схемы с прямым пуском вентилятора и однофазным насосом (см.таблицу п.2.5).

Выше описаны типовые схемные решения для установок кондиционирования воздуха.

По требованию заказчика, в систему могут быть включены такие элементы, как содовый (или форсуночный) увлажнитель, парогенератор, предназначенные для поддержания заданной влажности приточного воздуха.

Системы с рециркуляцией воздуха и/или рекуперацией тепла позволяют существенно снижать энергозатраты на поддержание теплового режима производственных и жилых помещений. В целях рекуперации (возврата тепла вытяжного воздуха в приточную систему) применяются роторные, пластинчатые или гликолевые высокоэффективные системы теплообмена.

Для заказа системы автоматического управления, не вошедшей в перечень типовых схемных решений, заказчик должен предоставить:

- функциональную схему установки;
- перечень датчиков и исполнительных механизмов с указанием их параметров;
- описание алгоритма работы установки.